

## **Roto Patio** Fold

Der Premiumbeschlag  
für großflächige Faltschiebesysteme

Einbau-, Wartungs- und Bedienungsanleitung  
für Holz-, Holz/Aluminium- und Kunststoffprofile





---

Information allgemein	<b>Information zu dieser Anleitung</b> .....	6
	<b>Zielgruppen und deren Verantwortung</b> .....	8
	<b>Instruktionspflicht der Zielgruppen</b> .....	9
	<b>Symbolerklärung Sicherheitshinweise</b> .....	10
	<b>Haftungsbeschränkung</b> .....	11



---

Sicherheit	<b>Bestimmungsgemäße Verwendung</b> .....	12
	<b>Bestimmungsgemäße Verwendung für Endanwender</b> .....	14
	<b>Sicherheitshinweise</b> .....	16
	<b>Sicherheitshinweise für den Endanwender</b> .....	19
	<b>Verarbeitungshinweise</b> .....	20
	<b>Verschraubung / Klemmung</b> .....	21



---

Information zum Produkt	<b>Allgemeine Beschlageigenschaften</b> .....	22
	<b>Erklärung zur Ziffernfolge</b> .....	23
	<b>Kombinationsmöglichkeiten</b> .....	24
	Blendrahmen, unten laufend.....	24
	Blendrahmen, oben laufend.....	25
Komfort-Bodenschwelle, unten laufend.....	26	



---

Beschlagübersicht	<b>Erklärung zum Kapitel Beschlagübersicht</b> .....	27
	<b>Ausführung Standard-Laufschiene</b> .....	28
	<b>Artikelliste Standard-Laufschiene</b> .....	29
	<b>Ausführung Komfort-Bodenschwelle</b> .....	32
	<b>Artikelliste Komfort-Bodenschwelle</b> .....	33
	<b>Profilsystemliste</b> .....	36
	<b>Bohrlehren / -schablonen</b> .....	38



---

Montage	<b>Bohr- und Fräsmaße</b> .....	39
	Flügel- / Rahmenbänder abbohren.....	41
	Aufhängung abbohren .....	44
	<b>Flügel</b> .....	46
	Aufhängung oben montieren.....	46
	Aufhängung Laufschiene unten montieren.....	47
	Aufhängung Komfort-Bodenschwelle unten montieren.....	48
	Flügelager montieren .....	51
	Flügelband montieren.....	54





Faltflügel miteinander verbinden.....	57
Eckband abbohren und montieren.....	59
<b>Rahmen .....</b>	<b>60</b>
Lauf- und Führungsschiene montieren .....	60
Laufschiene mit Befestigungsrolle montieren.....	61
Entwässerungsbohrungen vornehmen.....	62
Rahmen konturgefräst montieren .....	64
Rahmen kontergefräst montieren .....	68
Axlager abbohren und montieren .....	70
Ecklager abbohren und montieren.....	71
Laufschiene und Komfort-Bodenschwelle unterlegen .....	73
Laufwagen einsetzen .....	74
Rahmenlager montieren .....	75
<b>Flügel und Rahmen verbinden.....</b>	<b>76</b>
Flügel einhängen .....	76
<b>Hinweise zur Verklotzung .....</b>	<b>78</b>
Frontalansicht Aufhängung.....	78
<b>Zubehör .....</b>	<b>79</b>
Flügelfeststeller montieren.....	79
Flügelstopper montieren.....	80



## Einbauzeichnungen

<b>Maße und Positionierung.....</b>	<b>81</b>
Holz.....	81
Holz-Aluminium .....	82
Kunststoff .....	83



## Justierung

<b>Erklärung zum Kapitel Justierung .....</b>	<b>84</b>
<b>Laufwagen / Band.....</b>	<b>85</b>
<b>Anpressdruck, Seiten- /Höhenverstellung .....</b>	<b>85</b>
<b>Schließzapfen .....</b>	<b>86</b>
E- / P- / V-Zapfen.....	86
V-Zapfen verlängert .....	87



## Bedienung

<b>Bedienungshinweise .....</b>	<b>88</b>
Faltschiebetüren öffnen .....	88



## Wartung

<b>Wartung .....</b>	<b>89</b>
<b>Schmierstellen .....</b>	<b>90</b>
<b>Inspektion und Pflege.....</b>	<b>91</b>
<b>Erhaltung der Oberflächengüte .....</b>	<b>92</b>

---

Demontage	<b>Flügel aushängen.....</b>	<b>94</b>	
Transport	<b>Transport, Verpackung, Lagerung.....</b>	<b>95</b>	
	<b>Transportinspektion.....</b>	<b>96</b>	
Entsorgung	<b>Fensterbeschläge entsorgen .....</b>	<b>97</b>	

---

Diese Anleitung enthält wichtige Informationen und Anweisungen sowie Anwendungsdiagramme (max. Flügelgrößen und -gewichte) und Anschlaganleitungen für die Weiterverarbeitung der Beschläge.

Weiterhin nennt diese Anleitung verbindliche Vorgaben, um die Einhaltung der Instruktionspflicht bis hin zum Endanwender zu gewährleisten.

Die in dieser Anleitung aufgeführten Informationen und Anweisungen beziehen sich auf Produkte des Beschlagsystems Roto Patio.

Neben dieser Einbau-, Wartungs- und Bedienungsanleitung gelten folgende Dokumente:

- Richtlinie TBDK der Gütegemeinschaft Schlösser und Beschläge e. V.
- Richtlinie VHBH der Gütegemeinschaft Schlösser und Beschläge e. V.
- Richtlinie VHBE der Gütegemeinschaft Schlösser und Beschläge e. V.
- RAL Leitfaden zur Montage

Diese Anleitung sollte so aufbewahrt werden, dass im Bedarfsfall schnell auf sie zugegriffen werden kann.

### **Weitere Kennzeichnungen**

Zur Hervorhebung von Handlungsanweisungen, Ergebnissen, Auflistungen, Verweisen und anderen Elementen werden in dieser Anleitung folgende Kennzeichnungen verwendet:

<b>Kennzeichnung</b>	<b>Erläuterung</b>
	Flügel
	Rahmen
	Bohrungen
	Beschlagteile
	Handlungsschritte
	Auflistung erste Hierarchie
	Auflistung ohne festgelegte Reihenfolge (zweite Hierarchie)
	(Quer-)Verweis in Tabellen
	(Quer-)Verweis im Fließtext

Abkürzung	Erläuterung
<b>Abb.</b>	Abbildung
<b>AD</b>	Aufdeck
<b>BRFM</b>	Blendrahmenfreimaß
<b>FFB</b>	Flügelalzbreite
<b>FFH</b>	Flügelalzhöhe
<b>H</b>	Holz
<b>K</b>	Kunststoff
<b>KBS</b>	Komfortbodenschwelle
<b>L</b>	DIN links (von innen betrachtet)
<b>Material-Nr.</b>	Materialnummer
<b>OKFF</b>	Oberkante Fertig-Fußboden
<b>R</b>	DIN rechts (von innen betrachtet)
<b>RAB</b>	Rahmenaußenbreite
<b>RAH</b>	Rahmenaußenhöhe
<b>RFB</b>	Rahmenalzbreite
<b>RFH</b>	Rahmenalzhöhe
<b>SF</b>	Schattenfuge
<b>ÜH</b>	Überschlaghöhe
<b>unb.</b>	unbeschichtet

Alle Maße in mm.

### Urheberschutz

Die Inhalte dieser Anleitung sind urheberrechtlich geschützt. Ihre Verwendung ist im Rahmen der Weiterverarbeitung der Beschläge zulässig. Eine darüber hinausgehende Verwendung ohne schriftliche Genehmigung des Herstellers ist nicht gestattet.

Die Informationen in diesem Dokument richten sich an folgende Zielgruppen:

**Beschlaghandel**

Die Zielgruppe „Beschlaghandel“ umfasst alle Unternehmen / Personen, die Beschläge vom Beschlaghersteller ankaufen, um diese zu verkaufen, ohne dass die Beschläge verändert oder weiterverarbeitet werden.

**Hersteller von Fenstern und Fenstertüren**

Die Zielgruppe „Hersteller von Fenstern und Fenstertüren“ umfasst alle Unternehmen / Personen, die Beschläge vom Beschlaghersteller oder Beschlaghandel ankaufen und diese in Fenstern oder Fenstertüren weiterverarbeiten.

**Bauelementehandel / Montagebetrieb**

Die Zielgruppe „Bauelementehandel“ umfasst alle Unternehmen / Personen, die Fenster und / oder Fenstertüren vom Hersteller von Fenstern und Fenstertüren ankaufen, um diese weiter zu verkaufen und in einem Bauvorhaben zu montieren, ohne dass die Fenster oder Fenstertüren verändert werden.

Die Zielgruppe „Montagebetrieb“ umfasst alle Unternehmen / Personen, die Fenster und / oder Fenstertüren vom Hersteller von Fenstern und Fenstertüren oder vom Bauelementehandel ankaufen, um diese in einem Bauvorhaben zu montieren, ohne dass die Fenster oder Fenstertüren verändert werden.

**Bauherr**

Die Zielgruppe „Bauherr“ umfasst alle Unternehmen / Personen, die die Herstellung von Fenstern und / oder Fenstertüren für den Einbau in ihr Bauvorhaben beauftragen.

**Endanwender**

Die Zielgruppe „Endanwender“ umfasst alle Personen, die die eingebauten Fenster und / oder Fenstertüren bedienen.





#### **HINWEIS!**

Jede Zielgruppe muss ihrer Instruktionspflicht uneingeschränkt nachkommen.

Sofern im Folgenden nicht anders festgelegt, kann die Weitergabe der Unterlagen und Informationen zum Beispiel als gedruckte Ausgabe, CD-ROM oder über einen Internetzugang erfolgen.

#### **Verantwortung des Beschlaghandels**

Der Beschlaghandel muss folgende Unterlagen dem Hersteller von Fenstern und Fenstertüren weiterreichen:

- Einbau-, Wartungs- und Bedienungsanleitung
- Richtlinie Befestigung tragender Beschlagteile von Dreh- und Drehkipp-Beschlägen (TBDK)
- Vorgaben / Hinweise zum Produkt und zur Haftung (VHBH)
- Vorgaben / Hinweise für Endanwender (VHBE)

#### **Verantwortung des Herstellers von Fenstern und Fenstertüren**

Der Hersteller von Fenstern und Fenstertüren muss folgende Unterlagen dem Bauelementehandel oder dem Bauherrn weiterreichen, auch wenn ein Subunternehmer (Montagebetrieb) zwischengeschaltet ist:

- Einbau-, Wartungs- und Bedienungsanleitung
- Richtlinie Befestigung tragender Beschlagteile von Dreh- und Drehkipp-Beschlägen (TBDK)
- Vorgaben / Hinweise zum Produkt und zur Haftung (VHBH)
- Vorgaben / Hinweise für Endanwender (VHBE)

Er muss sicherstellen, dass dem Endanwender die für ihn bestimmten Unterlagen und Informationen in gedruckter Ausgabe zur Verfügung gestellt werden.

#### **Verantwortung des Bauelementehandels / Montagebetriebes**

Der Bauelementehandel muss folgende Unterlagen dem Bauherrn weiterreichen, auch wenn ein Subunternehmer (Montagebetrieb) zwischengeschaltet ist:

- Wartungs- und Bedienungsanleitung (Schwerpunkt Beschläge)
- Vorgaben / Hinweise zum Produkt und zur Haftung (VHBH)
- Vorgaben / Hinweise für Endanwender (VHBE)

#### **Verantwortung des Bauherrn**

Der Bauherr muss folgende Unterlagen dem Endanwender weiterreichen:

- Wartungs- und Bedienungsanleitung (Schwerpunkt Beschläge)
- Vorgaben / Hinweise für Endanwender (VHBE)

Sicherheitshinweise sind in dieser Anleitung durch Symbole gekennzeichnet. Die Sicherheitshinweise werden durch Signalworte eingeleitet, die das Ausmaß der Gefährdung zum Ausdruck bringen.



**GEFAHR!**

Diese Kombination aus Symbol und Signalwort weist auf eine unmittelbar gefährliche Situation hin, die zum Tod oder zu schweren Verletzungen führen kann, wenn sie nicht gemieden wird.

---



**WARNUNG!**

Diese Kombination aus Symbol und Signalwort weist auf eine möglicherweise gefährliche Situation hin, die zum Tod oder zu schweren Verletzungen führen kann, wenn sie nicht gemieden wird.

---



**VORSICHT!**

Diese Kombination aus Symbol und Signalwort weist auf eine möglicherweise gefährliche Situation hin, die zu geringfügigen oder leichten Verletzungen führen kann, wenn sie nicht gemieden wird.

---



**HINWEIS!**

Diese Kombination aus Symbol und Signalwort weist auf eine möglicherweise gefährliche Situation hin, die zu Sach- und Umweltschäden führen kann, wenn sie nicht gemieden wird.

---

Alle Angaben und Hinweise in diesem Dokument wurden unter Berücksichtigung der geltenden Normen und Vorschriften, des Stands der Technik sowie langjähriger Erkenntnisse und Erfahrungen zusammengestellt.

Der Beschlaghersteller übernimmt keine Haftung für Schäden aufgrund:

- Nichtbeachtung dieses Dokumentes und aller produktspezifischen Dokumente und mitgeltenden Richtlinien (siehe Kapitel Sicherheit, Bestimmungsgemäße Verwendung).
- Nichtbestimmungsgemäßer Verwendung / Fehlgebrauch (siehe Kapitel Sicherheit, Bestimmungsgemäße Verwendung).
- Unzureichender Ausschreibung, Nichtbeachtung der Einbauvorschriften und Nichtbeachtung der Anwendungsdiagramme.
- Erhöhter Verschmutzung.

Ansprüche Dritter an den Beschlaghersteller wegen Schäden aufgrund von Fehlgebrauch oder nicht befolgter Instruktionspflicht seitens des Beschlaghandels, der Hersteller von Fenstern und Fenstertüren sowie des Bauelementehandels oder Bauherrn werden entsprechend weitergeleitet.

Es gelten die im Liefervertrag vereinbarten Verpflichtungen, die Allgemeinen Geschäftsbedingungen sowie die Lieferbedingungen des Beschlagherstellers und die zum Zeitpunkt des Vertragsabschlusses gültigen gesetzlichen Regelungen.

Die Gewährleistung erstreckt sich nur auf Original Roto Bauteile.

Technische Änderungen im Rahmen der Verbesserung der Gebrauchseigenschaften und der Weiterentwicklung vorbehalten.

Dreh- und Drehkippsbeschläge im Sinne dieser Definition sind Eingriff-, Dreh- und Drehkippsbeschläge für Fenster und Fenstertüren im Hochbau. Sie dienen dazu, Fenster- und Fenstertürflügel unter Betätigung eines Handhebels in eine Drehlage oder in eine durch die Scherenausführung begrenzte Kippstellung zu bringen. Dreh- und Drehkippsbeschläge dürfen an lotrecht eingebauten Fenstern und Fenstertüren aus Aluminium verwendet werden. Dreh- und Drehkippsbeschläge im Sinne dieser Definition verschließen Fenster und Fenstertürflügel oder bringen sie in verschiedene Lüftungsstellungen. Beim Schließen muss in der Regel die Gegenkraft einer Dichtung überwunden werden.

Zur bestimmungsgemäßen Verwendung gehört auch die Einhaltung aller Angaben in den produktspezifischen Dokumenten wie:

- dieser Einbau-, Wartungs- und Bedienungsanleitung
- Produktkatalogen
- Informationen, Angaben der Profilhersteller (z. B. Leichtmetallprofilen etc.)
- Richtlinien TBDK, VHBH und VHBE der Gütegemeinschaft Schlösser und Beschläge e. V.
- geltende nationale Gesetze und Richtlinien

Jede über die bestimmungsgemäße Verwendung hinausgehende oder andersartige Benutzung gilt als Fehlgebrauch.



#### **WARNUNG!**

##### **Gefahr bei Fehlgebrauch!**

Fehlgebrauch und unsachgemäße Montage der Beschläge können zu gefährlichen Situationen führen.

- Niemals Beschlag-Zusammenstellungen verwenden, die nicht durch den Beschlaghersteller freigegeben sind.
  - Niemals Zubehörteile verwenden, die nicht original bzw. nicht vom Beschlaghersteller freigegeben wurden.
-



Schiebe- und Faltschiebebeschläge sind Beschläge für schiebbare Flügel von Fenster und Fenstertüren, welche vorwiegend als Außenabschlüsse verwendet werden und meist verglast sind.

In Kombination mit den schiebbaren Flügeln können feste Felder und/oder weitere Flügel in einem Fensterelement angeordnet sein.

Schiebebeschläge sind mit einem Verschluss ausgestattet, welcher den schiebbaren Flügel verriegelt. Weiterhin verfügen Schiebebeschläge über Laufrollen, die meist am unteren waagerechten Schenkel des schiebbaren Flügels angeordnet sind.

Zusätzlich können Ausstellscheren zum Kippen und Mechanismen zum Heben bzw. parallelen Abstellen der Flügel vorgesehen sein. Über die Beschläge werden die Flügel verschlossen, in die Lüftungsstellung gebracht und zur Seite geschoben.

Schiebebeschläge dienen ausschließlich zur Weiterverarbeitung an lotrecht einzubauenden Fenstern und Fenstertürflügeln aus Holz oder Kunststoff und deren entsprechenden Werkstoffkombinationen.

**HINWEIS!**

Je nach Außentemperatur, relativer Luftfeuchte der Raumluft sowie Einbausituation des Schiebeelements kann es zu einer vorübergehenden Tauwasserbildung an den Aluminiumschienen an der Rauminnenseite kommen. Dies wird insbesondere bei Behinderung der Luftzirkulation z. B. durch tiefe Laibung, Vorhänge sowie durch ungünstige Anordnung der Heizkörper oder Ähnlichem gefördert.

Zur bestimmungsgemäßen Verwendung gehört auch die Einhaltung aller Angaben in den produktspezifischen Dokumenten wie:

- dieser Einbau-, Wartungs- und Bedienungsanleitung
- Produktkataloge
- Informationen, Angaben der Profilhersteller (z. B. bei Kunststoff- oder Leichtmetallprofilen etc.)
- Richtlinien VHBH und VHBE der Gütegemeinschaft Schlösser und Beschläge e. V.
- geltende nationale Gesetze und Richtlinien

Jede über die bestimmungsgemäße Verwendung hinausgehende oder andersartige Benutzung gilt als Fehlgebrauch.

**WARNUNG!****Gefahr bei Fehlgebrauch!**

Fehlgebrauch und unsachgemäße Montage der Beschläge können zu gefährlichen Situationen führen.

- Niemals Beschlag-Zusammenstellungen verwenden, die nicht durch den Beschlaghersteller freigegeben sind.
- Niemals Zubehörteile verwenden, die nicht original bzw. nicht vom Beschlaghersteller freigegeben wurden.

Bei Fenstern oder Fenstertüren mit Dreh- oder Drehkippsbeschlägen können Fenster oder Fenstertürflügel durch Betätigung eines Handhebels in eine Drehlage oder eine durch die Scherenausführung begrenzte Kippstellung gebracht werden.

Beim Schließen eines Flügels und dem Verriegeln des Beschlags muss in der Regel die Gegenkraft einer Dichtung überwunden werden.



#### **WARNUNG!**

##### **Verletzungsgefahr und Sachschäden durch unsachgemäßes Öffnen und Schließen von Flügeln!**

Unsachgemäßes Öffnen und Schließen der Flügel kann zu schweren Verletzungen und erheblichen Sachschäden führen.

Deshalb:

- Sicherstellen, dass der Flügel beim Schließen nicht an den Blendrahmen oder einen weiteren Flügel stößt.
- Sicherstellen, dass der Flügel über den gesamten Bewegungsbereich bis zur absoluten Schließstellung von Hand geführt und mit sehr geringer Geschwindigkeit an den Blendrahmen herangeführt wird.
- Sicherstellen, dass der Flügel niemals unkontrolliert zuschlägt oder aufschwingt.

---

Jede über die bestimmungsgemäße Verwendung hinausgehende oder andersartige Benutzung und Verarbeitung der Produkte gilt als Fehlgebrauch und kann zu gefährlichen Situationen führen.



#### **WARNUNG!**

##### **Gefahr bei Fehlgebrauch!**

Ein Fehlgebrauch der Fenster und Fenstertüren kann zu gefährlichen Situationen führen.

Insbesondere folgende Verwendungen unterlassen:

- Das Einbringen von Hindernissen in den Öffnungsbereich zwischen Blendrahmen und Fenster- bzw. Fensterflügeln.
- Das vorsätzliche Anbringen oder fahrlässige Zulassen von auf Fenster und Fenstertürflügel einwirkenden Zusatzlasten.
- Das absichtliche oder unkontrollierte Zuschlagen oder Drücken der Fenster- und Fenstertürflügel gegen die Fensterlaibung. Hierdurch können die Beschläge, Rahmenmaterialien oder weitere Einzelteile der Fenster oder Fenstertüren zerstört werden.

---

Ansprüche jeglicher Art wegen Schäden aufgrund nicht bestimmungsgemäßer Verwendung sind ausgeschlossen.



Bei Fenster oder Fenstertüren mit Schiebebeschlägen können Fenster- oder Fenstertürflügel durch Betätigung eines Handgriffs horizontal oder vertikal verschoben werden.

Bei speziellen Konstruktionen können die Flügel beim Schieben zusätzlich zu einem Paket zusammengefaltet werden (harmonikaähnlich – Faltschiebefenster).

Bei spezieller Konstruktion können verschiedene Flügel zusätzlich in eine Dreh- und /oder eine durch die Scherenausführung begrenzte Kippstellung gebracht werden.

Beim Schließen eines Flügels und dem Verriegeln des Beschlages muss in der Regel die Gegenkraft einer Dichtung überwunden werden.

**WARNUNG!****Verletzungsgefahr und Sachschäden durch unsachgemäßes Öffnen und Schließen von Flügeln!**

Unsachgemäßes Öffnen und Schließen der Flügel kann zu schweren Verletzungen und erheblichen Sachschäden führen.

Deshalb:

- Sicherstellen, dass der Flügel durch die Bewegung beim Erreichen der vollständig geöffneten oder geschlossenen Stellung nicht an den Rahmen oder einen weiteren Flügel stößt.
- Sicherstellen, dass der Flügel über den gesamten Bewegungsbereich bis zur absoluten Schließ- oder Öffnungsstellung von Hand geführt und mit sehr geringer Geschwindigkeit an den Rahmen, an den Öffnungsbegrenzer (Puffer) oder an weitere Flügel herangeführt wird (technischer Wert – maximale Bezugsgeschwindigkeit der Schließkante  $v \leq 0,2$  m/s).

Jede über die bestimmungsgemäße Verwendung hinausgehende oder andersartige Benutzung und Verarbeitung der Produkte gilt als Fehlgebrauch und kann zu gefährlichen Situationen führen.

**WARNUNG!****Gefahr bei Fehlgebrauch!**

Ein Fehlgebrauch der Fenster und Fenstertüren kann zu gefährlichen Situationen führen.

Insbesondere folgende Verwendungen unterlassen:

- Das Einbringen von Hindernissen in den Öffnungsbereich zwischen Rahmen und Fenster- bzw. Fensterflügeln.
- Das vorsätzliche Anbringen oder fahrlässige Zulassen von auf Fenster und Fenstertürflügel einwirkenden Zusatzlasten.
- Das absichtliche oder unkontrollierte Zuschlagen oder Drücken der Fenster- und Fenstertürflügel gegen die Fensterlaibung. Hierdurch können die Beschläge, Rahmenmaterialien oder weitere Einzelteile der Fenster oder Fenstertüren zerstört werden.

Ansprüche jeglicher Art wegen Schäden aufgrund nicht bestimmungsgemäßer Verwendung sind ausgeschlossen..

Folgende Symbole und deren Bedeutung stets beachten, um Unfälle, Verletzungen und Sachschäden zu vermeiden.

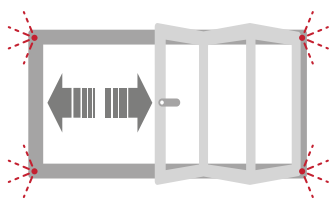

Symbol	Bedeutung
	<p><b>GEFAHR!</b> <b>Verletzungsgefahr durch Sturz aus geöffneten Fenstern und Fenstertüren.</b></p> <ul style="list-style-type: none"><li>▪ In der Nähe von geöffneten Fenstern und Fenstertüren vorsichtig vorgehen.</li><li>▪ Kinder und Personen, die die Gefahren nicht einschätzen können, von der Gefahrenstelle fernhalten.</li></ul>
	<p><b>WARNUNG!</b> <b>Verletzungsgefahr durch Einklemmen von Körperteilen im Öffnungsspalt zwischen Flügel und Rahmen.</b></p> <ul style="list-style-type: none"><li>▪ Beim Schließen von Fenstern und Fenstertüren niemals zwischen Flügel und Blendrahmen greifen und stets umsichtig vorgehen.</li><li>▪ Kinder und Personen, die die Gefahren nicht einschätzen können, von der Gefahrenstelle fernhalten.</li></ul>
	<p><b>WARNUNG!</b> <b>Verletzungsgefahr und Sachschäden durch Zusatzbelastung des Flügels</b></p> <ul style="list-style-type: none"><li>▪ Zusatzbelastung des Flügels unterlassen.</li></ul>
	<p><b>VORSICHT!</b> <b>Verletzungsgefahr durch Windeinwirkung</b></p> <ul style="list-style-type: none"><li>▪ Windeinwirkungen auf den geöffneten Flügel vermeiden.</li><li>▪ Bei Wind und Durchzug Fenster und Fenstertürflügel verschließen und verriegeln.</li></ul>
	<p><b>VORSICHT!</b> <b>Verletzungsgefahr und Sachschäden durch Einbringen von Hindernissen in den Öffnungsspalt zwischen Flügel und Rahmen</b></p> <ul style="list-style-type: none"><li>▪ Einbringen von Hindernissen in den Öffnungsspalt zwischen Flügel und Rahmen unterlassen.</li></ul>
	<p><b>VORSICHT!</b> <b>Verletzungsgefahr und Sachschäden durch Andrücken des Flügels gegen den Öffnungsrand (Mauerlaibung)</b></p> <ul style="list-style-type: none"><li>▪ Andrücken des Flügels gegen den Öffnungsrand (Mauerlaibung) unterlassen.</li></ul>





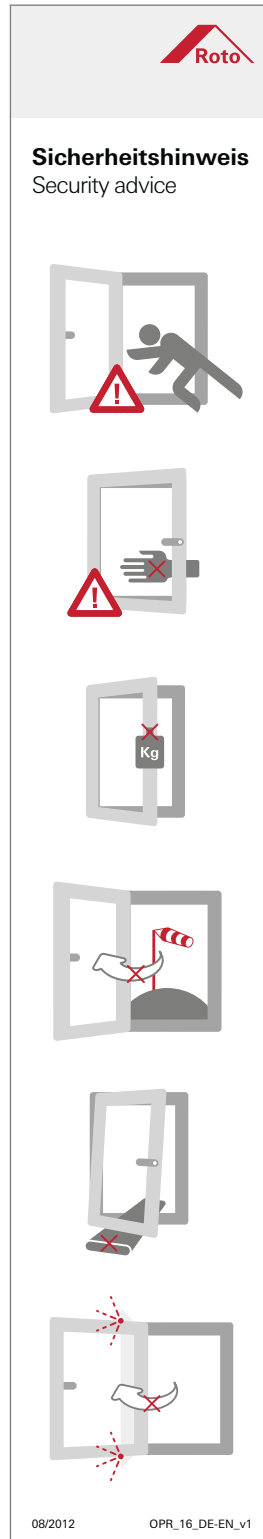
Folgende Symbole und deren Bedeutung stets beachten, um Unfälle, Verletzungen und Sachschäden zu vermeiden.

Symbol	Bedeutung
	<p><b>GEFAHR!</b>  <b>Verletzungsgefahr durch Sturz aus geöffneten Fenstern und Fenstertüren.</b></p> <ul style="list-style-type: none"> <li>▪ In der Nähe von geöffneten Fenstern und Fenstertüren vorsichtig vorgehen.</li> <li>▪ Kinder und Personen, die die Gefahren nicht einschätzen können, von der Gefahrenstelle fernhalten.</li> </ul>
	<p><b>WARNUNG!</b>  <b>Verletzungsgefahr durch Einklemmen von Körperteilen im Öffnungsspalt zwischen Flügeln und Rahmen.</b></p> <ul style="list-style-type: none"> <li>▪ Beim Schließen von Fenstern und Fenstertüren niemals zwischen Flügel und Rahmen greifen und stets umsichtig vorgehen.</li> <li>▪ Kinder und Personen, die die Gefahren nicht einschätzen können, von der Gefahrenstelle fernhalten.</li> </ul>
	<p><b>WARNUNG!</b>  <b>Verletzungsgefahr und Sachschäden durch Zusatzbelastung des Flügels</b></p> <ul style="list-style-type: none"> <li>▪ Zusatzbelastung des Flügels unterlassen.</li> </ul>
	<p><b>VORSICHT!</b>  <b>Verletzungsgefahr durch Windeinwirkung</b></p> <ul style="list-style-type: none"> <li>▪ Windeinwirkungen auf den geöffneten Flügel vermeiden.</li> <li>▪ Bei Wind und Durchzug Fenster und Fenstertürflügel verschließen und verriegeln.</li> </ul>
	<p><b>VORSICHT!</b>  <b>Verletzungsgefahr und Sachschäden durch Einbringen von Hindernissen in den Öffnungsspalt zwischen Flügel und Rahmen</b></p> <ul style="list-style-type: none"> <li>▪ Einbringen von Hindernissen in den Öffnungsspalt zwischen Flügel und Rahmen unterlassen.</li> </ul>

Symbol	Bedeutung
	<p> <b>VORSICHT!</b> <b>Verletzungsgefahr und Sachschäden durch Andrücken des Flügels gegen den Öffnungsrand (Mauerlaibung) und unkontrolliertes Schließen und Öffnen des Flügels</b></p> <ul style="list-style-type: none"><li>▪ Andrücken des Flügels gegen den Öffnungsrand (Mauerlaibung) unterlassen.</li><li>▪ Sicherstellen, dass der Flügel über den gesamten Bewegungsbereich bis zur absoluten Schließ- oder Öffnungsstellung langsam von Hand geführt wird.</li></ul>



Folgende Symbole können zum Schutz der Endanwender an den Fenstern und Fenstertüren angebracht sein. Diese Symbole stets in einem gut lesbaren Zustand halten. Aufkleber bitte separat bestellen (OPR\_16\_DE-EN).



### Maximale Flügelgrößen und -gewichte

Die in der produktspezifischen Dokumentation des Beschlagherstellers befindlichen technischen Daten, Anwendungsdiagramme und Bauteilzuordnungen geben Hinweise auf die maximal zulässigen Flügelgrößen und -gewichte. Das Bauteil mit der geringsten zulässigen Tragkraft bestimmt hierbei das maximal zulässige Flügelgewicht.

- Vor der Verwendung elektronischer Datensätze und insbesondere deren Umsetzung in Fensterbauprogrammen die Einhaltung der technischen Daten, Anwendungsdiagramme und Bauteilzuordnungen überprüfen.
- Die maximal zulässigen Flügelgrößen und -gewichte niemals überschreiten. Bei Unklarheiten den Beschlaghersteller kontaktieren.

### Vorgaben für den Profilhersteller

Der Hersteller von Fenstern und Fenstertüren muss alle vorgegebenen Systemmaße (z. B. Dichtungsspaltmaße oder Verriegelungsabstände) einhalten. Weiterhin muss er diese regelmäßig, insbesondere bei Ersteinsatz von neuen Beschlagteilen, bei der Herstellung und fortlaufend bis einschließlich zum Fenstereinbau, sicherstellen und überprüfen.

### Vorgaben für den Verarbeiter

Im Bereich der Aufhängungen Armierungen auf Gehrung schneiden und bis in die Flügelecken verschieben. Flügel mit bereits montierten Beschlagteilen nicht gegen- oder aufeinander stellen, sodass die hervorstehenden Aufhängungen belastet werden. Alle außen liegenden Bauteile an den profelseitigen Montageflächen gegen das Eindringen von Feuchtigkeit abdichten.



#### HINWEIS!

Die Beschlagteile sind grundsätzlich so ausgelegt, dass die Systemmaße, sofern sie vom Beschlag beeinflusst werden, eingestellt werden können. Wenn eine Abweichung von diesen Maßen erst nach dem Einbau der Fenster festgestellt wird, haftet der Beschlaghersteller nicht für einen eventuell entstehenden Zusatzaufwand.

---

### Zusammensetzung der Beschläge

Einbruchhemmende Fenster und Fenstertüren erfordern Beschläge, die besondere Anforderungen erfüllen.

Fenster und Fenstertüren für Feuchträume und solche für den Einsatz in Umgebungen mit aggressiven, korrosionsfördernden Luftinhalten erfordern Beschläge, die besondere Anforderungen erfüllen.

Die Widerstandsfähigkeit gegen Windlasten im geschlossenen und verriegelten Zustand der Fenster und Fenstertüren ist von den jeweiligen Konstruktionen der Fenster und Fenstertüren abhängig. Gesetzlich und normativ vorgegebene Windlasten (zum Beispiel nach EN 12210 – insbesondere Prüfdruck P3) können vom Beschlagsystem abgetragen werden.

Für die zuvor aufgeführten Bereiche entsprechende Beschlagzusammenstellungen und Montagen in den Fenstern und Fenstertüren mit dem Beschlaghersteller und dem Profilhersteller abstimmen und gesondert vereinbaren.



#### HINWEIS!

Die Vorschriften des Beschlagherstellers über die Zusammensetzung der Beschläge (z. B. der Einsatz von Zusatzscheren, die Gestaltung der Beschläge für einbruchhemmende Fenster- und Fenstertürflügel usw.) sind verbindlich.

---



#### **GEFAHR!**

#### **Lebensgefahr durch unsachgerecht eingebaute und verschraubte Beschlagteile!**

Unsachgemäßer Einbau und unsachgerechte Verschraubung der Beschlagteile kann zu gefährlichen Situationen führen und schwere Unfälle bis hin zum Tod verursachen.

Deshalb:

- Beim Einbau und besonders bei der Verschraubung die produktspezifische Dokumentation des Beschlagherstellers, die Angaben des Profilherstellers sowie alle Inhalte der Richtlinie TBDK der Gütegemeinschaft Schlösser und Beschläge e. V. beachten.
- Der Fensterhersteller muss für eine ausreichende Befestigung der Beschlagteile und für eine ordnungsgemäße Lastabtragung sorgen.

Dieser Gefahrenhinweis gilt für alle Beschlagteile, die verschraubt werden, insbesondere für Sicherheitsbauteile, die zur RC-Ausstattung gehören. Grundsätzlich sind Art und Güte der Verschraubung abhängig vom verwendeten Aluminiumprofil des Profilherstellers und müssen vor der Verwendung überprüft werden (Systemprüfung).

Keine säurevernetzten Dichtstoffe verwenden, die zur Korrosion der Beschlagteile führen können. Die Verklotungsrichtlinien für die Verglasungstechnik sind einzuhalten.

**Roto Patio Fold**

- verdecktliegender Zentralverschluss mit Eingriff-Bedienung
- Wahlweise oben oder unten laufende Türelemente
- einwärts- oder auswärtsgehend
- Laufschiene und Führungsschiene silber eloxiert
- farbige Abdeckschiene
- Bänder und Aufhängungen pulverbeschichtet
- Standardfarben:  
Weiß-R07.2  
Mittelbronze-R05.3  
Silber-R01.1  
Roh (zur bauseitigen Beschichtung)
  
- Drehkipp- oder Drehflügel als Durchgangsflügel
- Bauteile nachregulierbar
  
- Zusatzmöglichkeiten:  
Roto Sicherheitsbauteile, MVS
  
- Anwendungsbereich:  
Flügelalzbreite FFB min. 450 mm – max. 1200 mm  
(Durchgangsflügel rahmenseitig)  
Flügelalzbreite FFB min. 450 mm – max. 900 mm (Faltflügel)  
Flügelalzhöhe FFH min. 600 mm – max. 2800 mm  
Flügelgewicht FG max. 100 kg (bei unten laufender Variante)  
Flügelgewicht FG max. 80 kg (bei oben laufender Variante)
- Laufschienelänge max. 6 m



**Erklärung zur Ziffernfolge der Schemata**

Alle Schemata können auch spiegelbildlich ausgeführt werden.

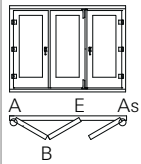
Anzahl Flügel nach links öffnend

# 532

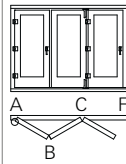
Anzahl Flügel nach rechts öffnend

Erläuterung der Buchstaben (A-F) siehe Maßzeichnung Seite 73.

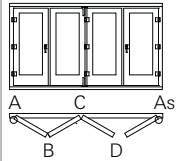
**SCHEMA 321**



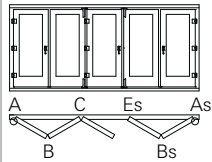
**SCHEMA 330**



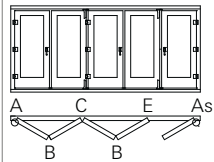
**SCHEMA 431**



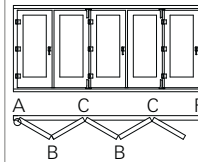
**SCHEMA 532**



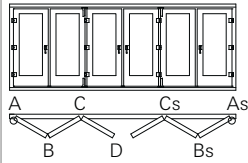
**SCHEMA 541**



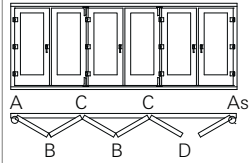
**SCHEMA 550**



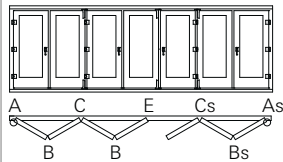
**SCHEMA 633**



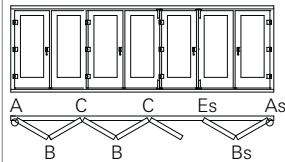
**SCHEMA 651**



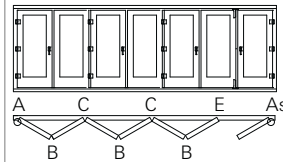
**SCHEMA 743**



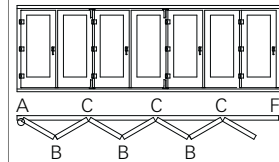
**SCHEMA 752**



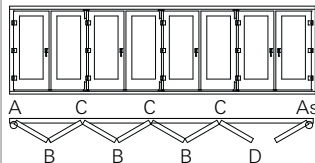
**SCHEMA 761**

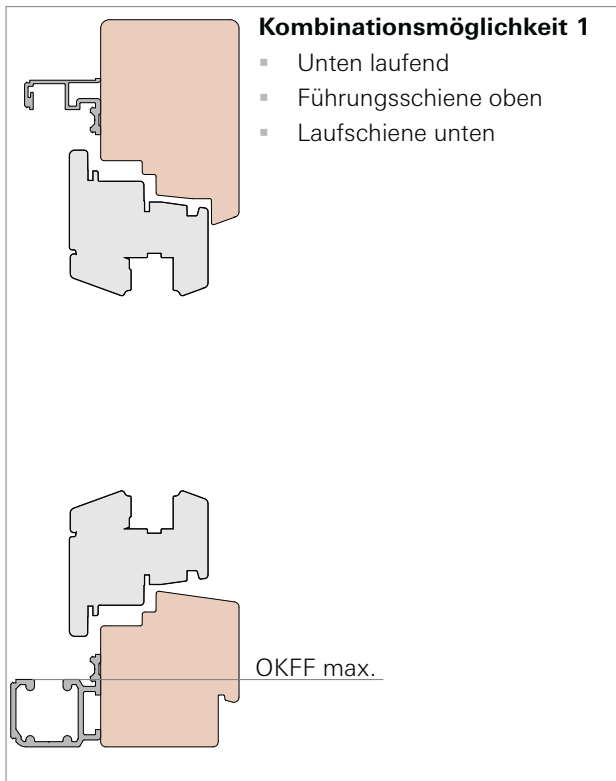


**SCHEMA 770**



**SCHEMA 871**





**HINWEIS!**

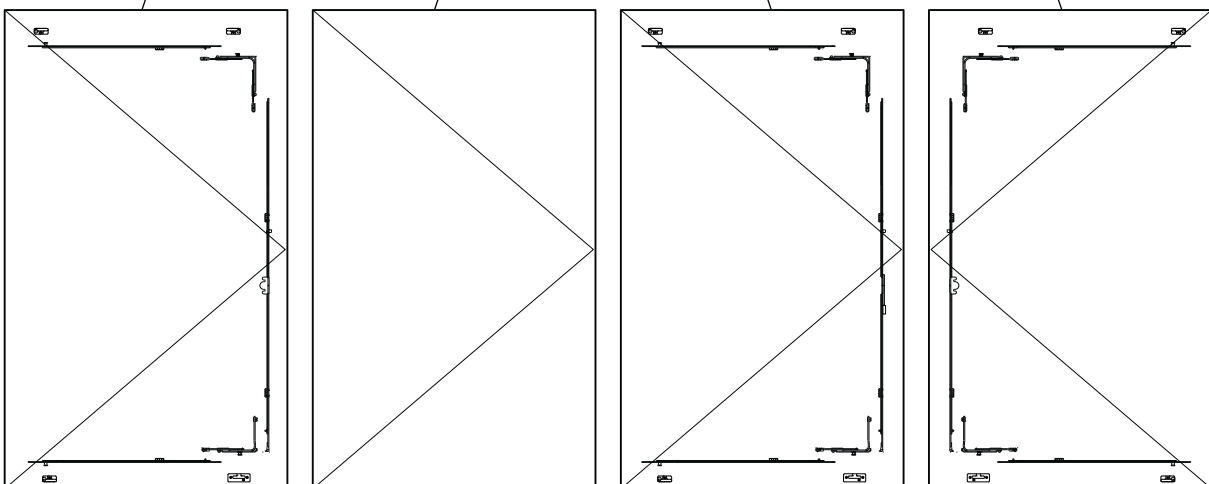
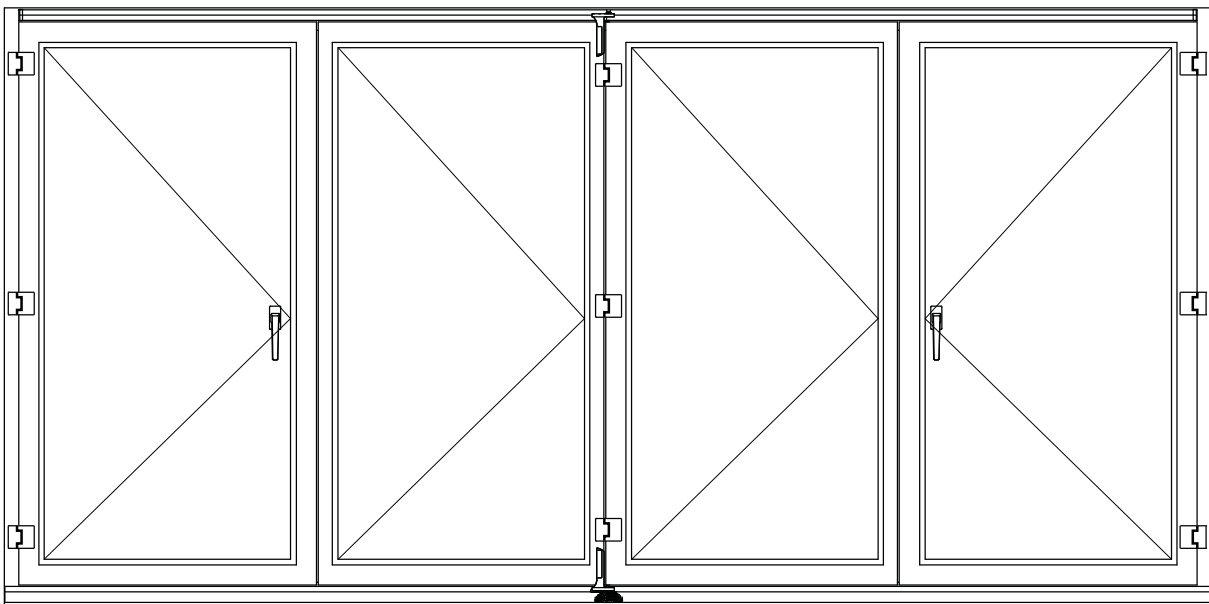
Im Zusammenhang mit diesem Dokument gelten folgende Einbauanleitungen für die Montage von Dreh- und Drehkippschlägen:

**Roto NT Holz**

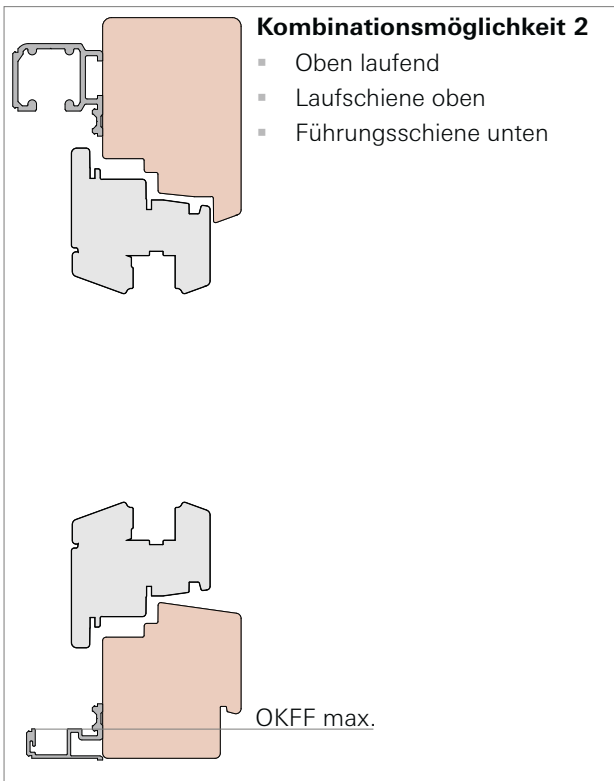
- IMO\_63

**Roto NT Kunststoff**

- IMO\_64







**HINWEIS!**

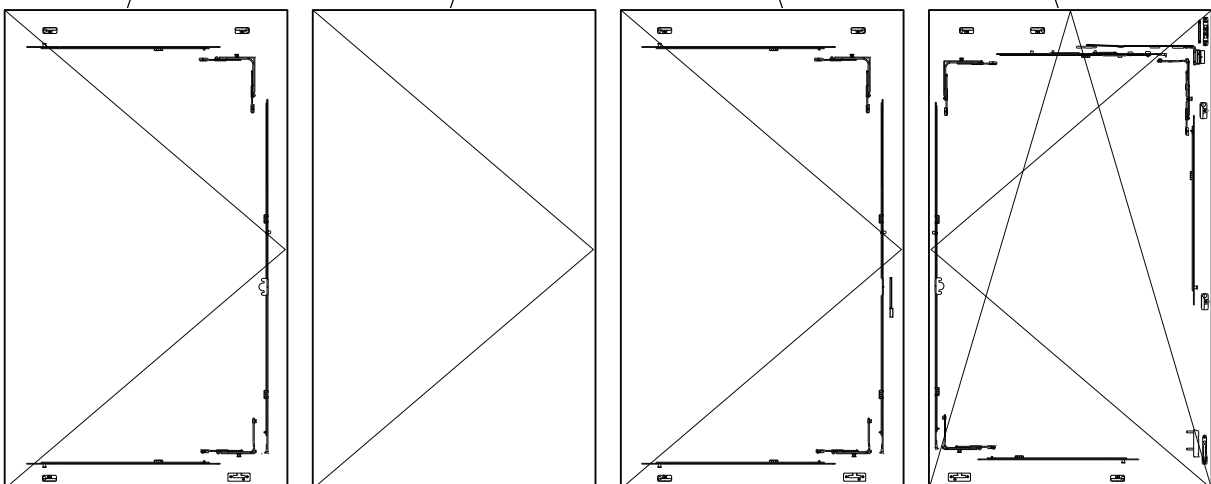
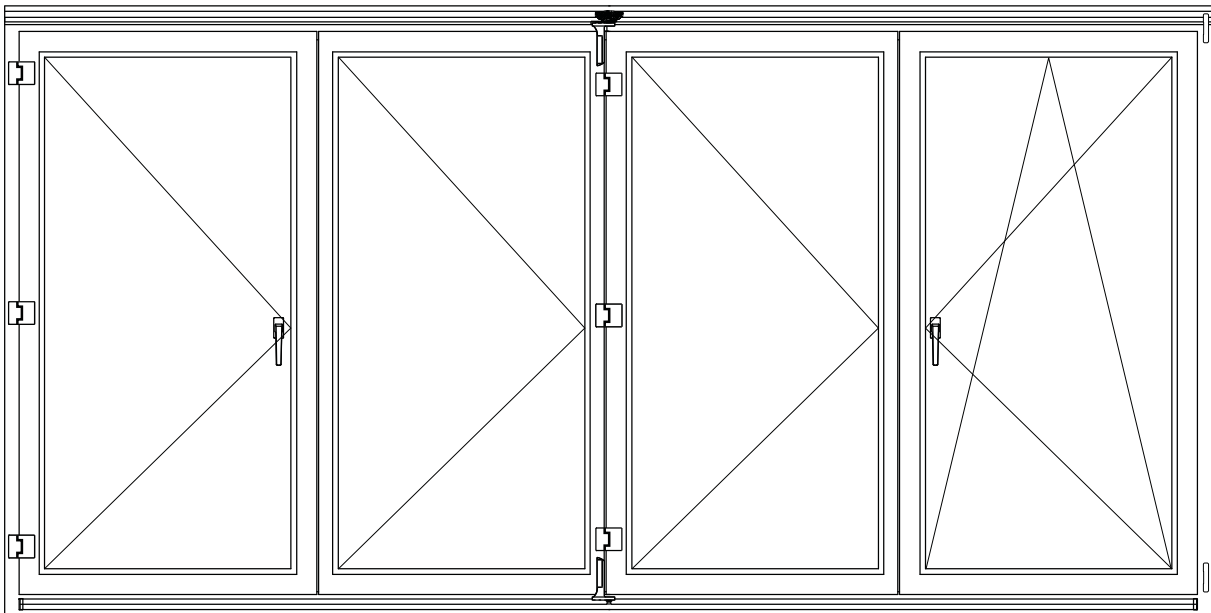
Im Zusammenhang mit diesem Dokument gelten folgende Einbauanleitungen für die Montage von Dreh- und Drehkippschlägen:

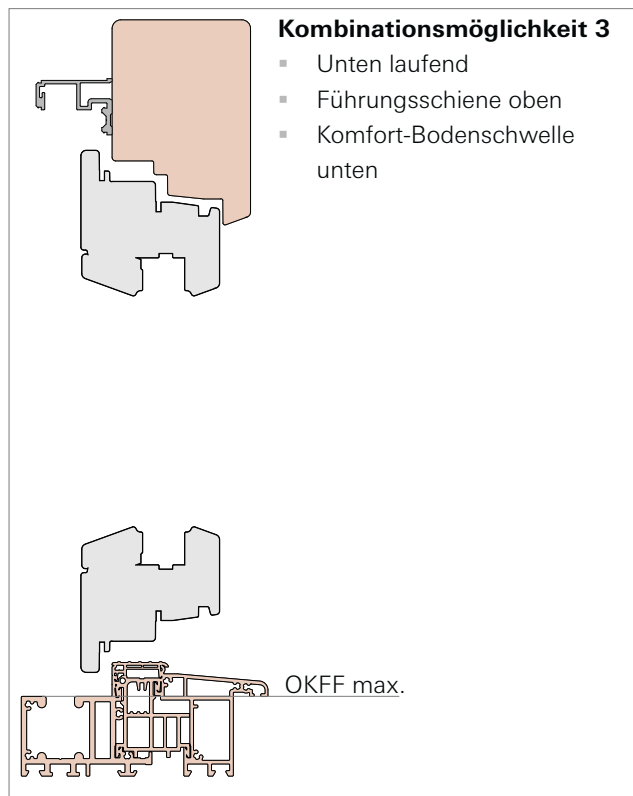
**Roto NT Holz**

- IMO\_63

**Roto NT Kunststoff**

- IMO\_64





**HINWEIS!**

Im Zusammenhang mit diesem Dokument gelten folgende Einbauanleitungen für die Montage von Dreh- und Drehkippschlägen:

**Roto NT Holz**

- IMO\_63

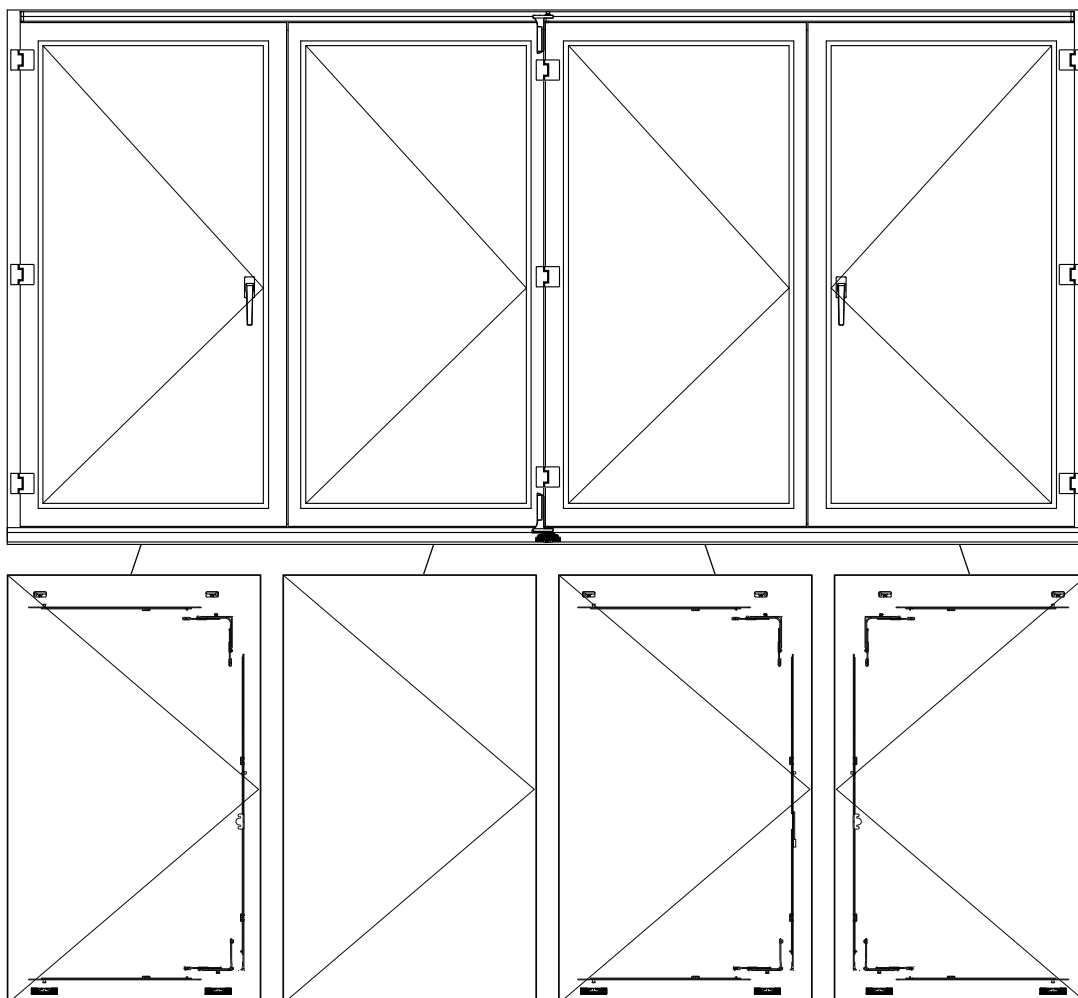
**Roto NT Kunststoff**

- IMO\_64



**HINWEIS!**

Die barrierefreie Komfort-Bodenschwelle nach DIN 18040-1 entspricht der Energieeinsparverordnung (Isothermenverlauf nach DIN 4108). Für den Schlagregenbereich ist sie nur begrenzt einsetzbar. Die Dichtigkeit ist profilabhängig und muss gesondert getestet werden.

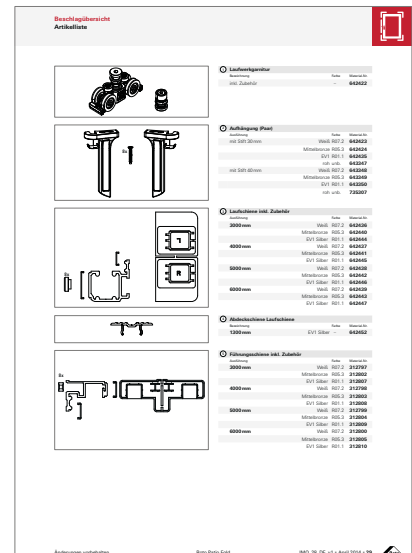
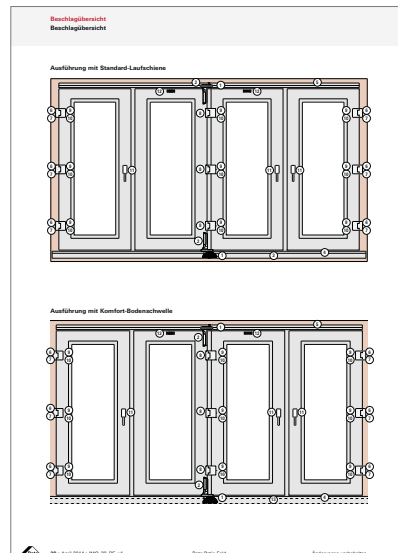




**Erklärung zum Kapitel Beschlagübersicht**

Die Beschlagübersichten auf den folgenden Seiten stellen eine Empfehlung der Roto Frank AG dar.

Die Seitenaufteilung im Kapitel Beschlagübersicht zeigt auf der linken Seite die einzelnen Beschlagteile einer Öffnungsart in der Übersicht, auf der rechten Seite die entsprechende Artikelliste. Positionsziffern ermöglichen den Bezug zwischen Übersicht und Artikelliste.

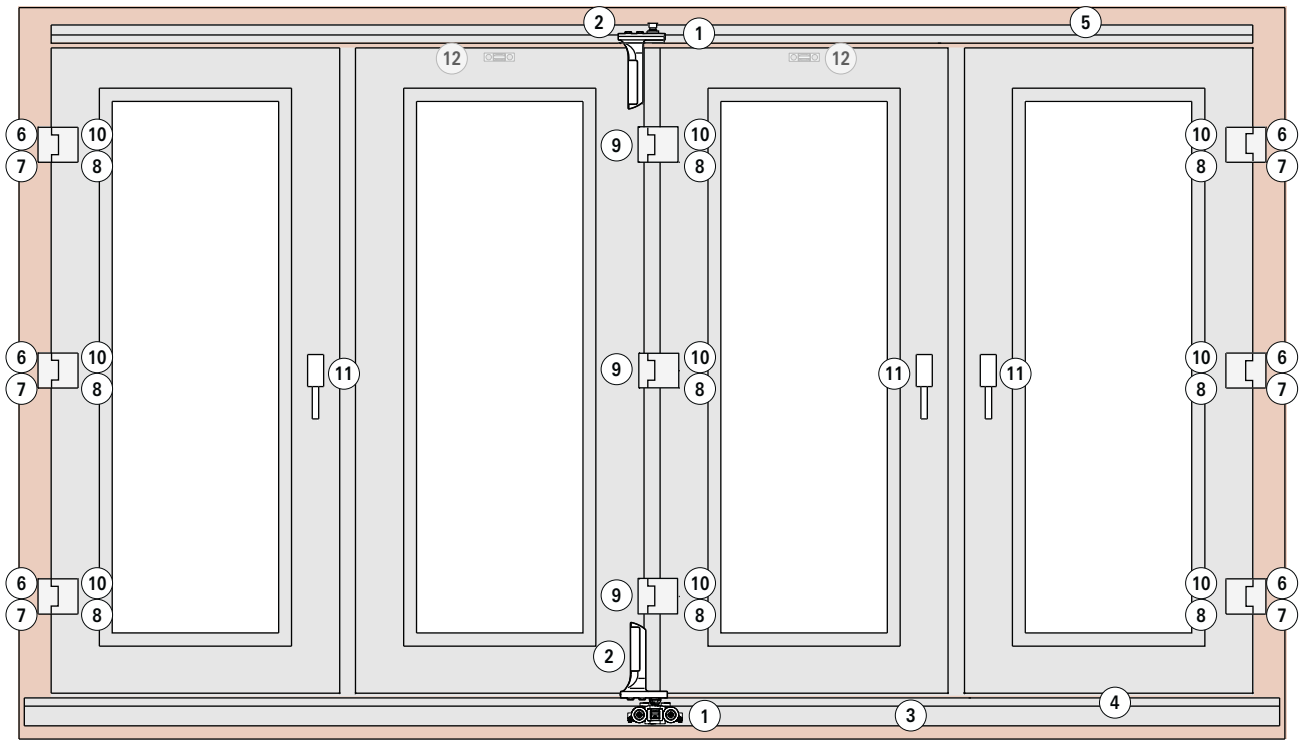


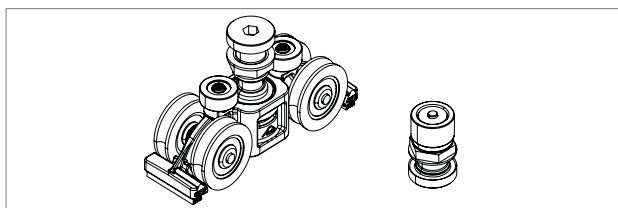
Die Artikelliste beinhaltet alle profilabhängigen Varianten des Roto Patio Fold Beschlagsystems sowie der Komfort-Bodenschwelle Roto Fold. Technische Details, Sondernut- und Falzluftvarianten bitte separat anfordern.

Der tatsächliche Lieferumfang ist abhängig von der – je nach Höhe und Breite des Fensters – bestellten Beschlagkonfiguration. Griffe müssen separat bestellt werden.

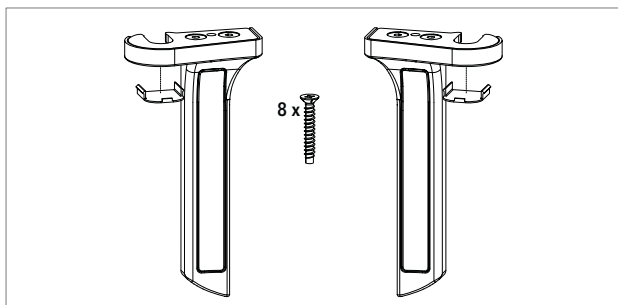


**Beschlagübersicht**  
**Ausführung Standard-Laufschiene**

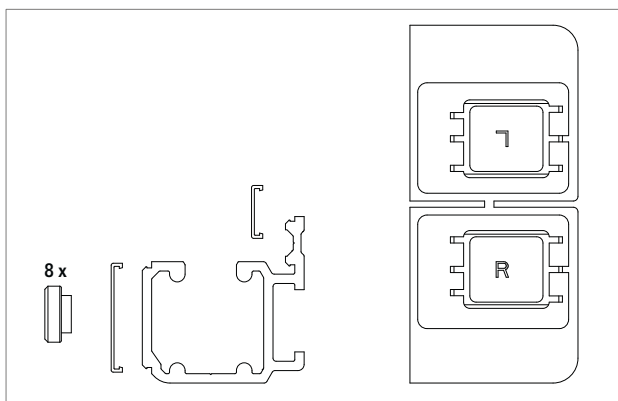




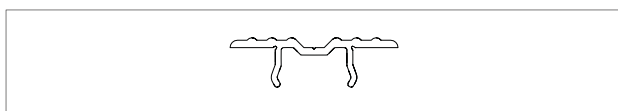
① Laufwerksgarnitur			
Bezeichnung	Farbe	VE	Material-Nr.
Laufwagen und Führungsrolle	–	1	<b>642422</b>



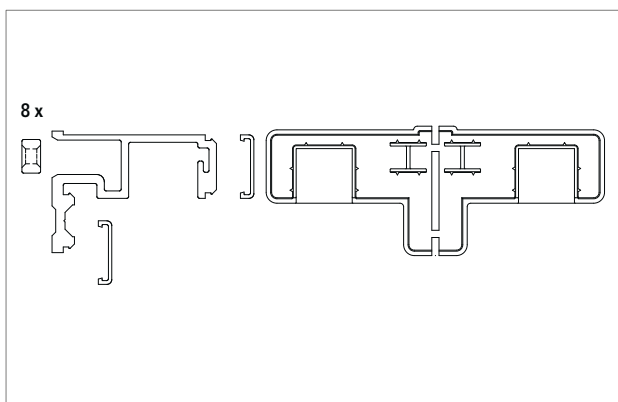
② Aufhängung inkl. Zubehör			
Ausführung	Farbe	VE	Material-Nr.
mit Stift 30 mm	Weiß R07.2	1	<b>642423</b>
	Mittelbronze R05.3	1	<b>642424</b>
	Schwarzbraun R04.4	1	<b>738980</b>
	EV1 R01.1	1	<b>642435</b>
mit Stift 40 mm	roh unb.	1	<b>643347</b>
	Weiß R07.2	1	<b>643348</b>
	Mittelbronze R05.3	1	<b>643349</b>
	EV1 R01.1	1	<b>643350</b>
roh unb.	1	<b>735307</b>	



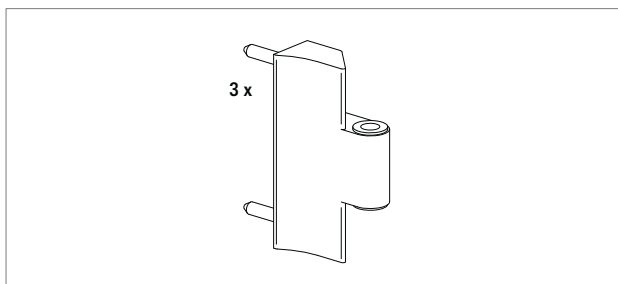
③ Laufschiene inkl. Zubehör			
Ausführung	Farbe	VE	Material-Nr.
3000 mm	Weiß R07.2	1	<b>642436</b>
	Mittelbronze R05.3	1	<b>642440</b>
	Schwarzbraun R04.4	1	<b>738945</b>
	EV1 Silber R01.1	1	<b>642444</b>
4000 mm	Weiß R07.2	1	<b>642437</b>
	Mittelbronze R05.3	1	<b>642441</b>
	Schwarzbraun R04.4	1	<b>738955</b>
	EV1 Silber R01.1	1	<b>642445</b>
5000 mm	Weiß R07.2	1	<b>642438</b>
	Mittelbronze R05.3	1	<b>642442</b>
	EV1 Silber R01.1	1	<b>642446</b>
	Weiß R07.2	1	<b>642439</b>
6000 mm	Weiß R07.2	1	<b>642443</b>
	Mittelbronze R05.3	1	<b>642443</b>
	Schwarzbraun R04.4	1	<b>738956</b>
	EV1 Silber R01.1	1	<b>642447</b>



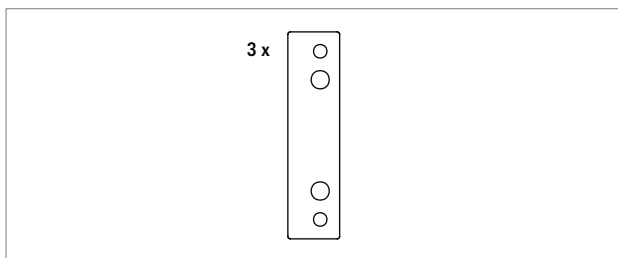
④ Abdeckschiene Laufschiene			
Ausführung	Farbe	VE	Material-Nr.
1300 mm	EV1 Silber –	1	<b>642452</b>



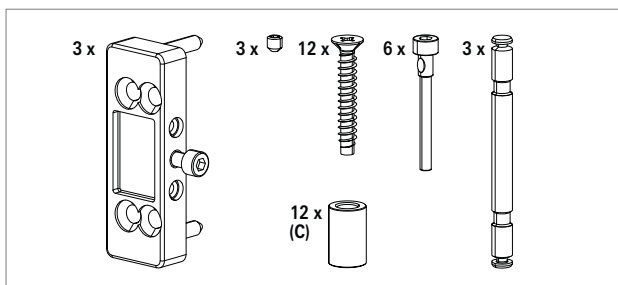
⑤ Führungsschiene inkl. Zubehör			
Ausführung	Farbe	VE	Material-Nr.
3000 mm	Weiß R07.2	1	<b>312797</b>
	Mittelbronze R05.3	1	<b>312802</b>
	Schwarzbraun R04.4	1	<b>490442</b>
	EV1 Silber R01.1	1	<b>312807</b>
4000 mm	Weiß R07.2	1	<b>312798</b>
	Mittelbronze R05.3	1	<b>312803</b>
	Schwarzbraun R04.4	1	<b>490441</b>
	EV1 Silber R01.1	1	<b>312808</b>
5000 mm	Weiß R07.2	1	<b>312799</b>
	Mittelbronze R05.3	1	<b>312804</b>
	EV1 Silber R01.1	1	<b>312809</b>
	Weiß R07.2	1	<b>312800</b>
6000 mm	Weiß R07.2	1	<b>312800</b>
	Mittelbronze R05.3	1	<b>312805</b>
	Schwarzbraun R04.4	1	<b>490440</b>
	EV1 Silber R01.1	1	<b>312810</b>



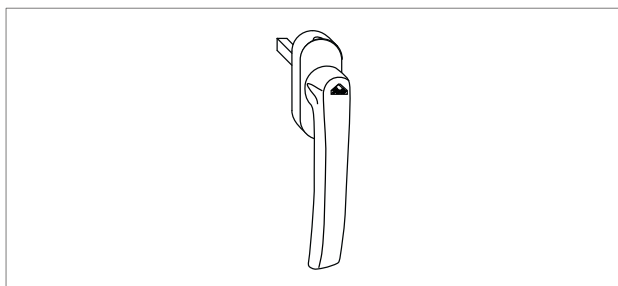
⑥ Rahmenlager				
Ausführung	Farbe	VE	Material-Nr.	
16 mm   Stift 25 mm	Weiß R07.2	3	<b>733375</b>	
	Mittelbronze R05.3	3	<b>733376</b>	
	Schwarzbraun R04.4	3	<b>738911</b>	
	Silber R01.1	3	<b>733377</b>	
16 mm   Stift 40 mm	roh unb.	3	<b>733378</b>	
	Weiß R07.2	3	<b>733379</b>	
	Mittelbronze R05.3	3	<b>733380</b>	
	Schwarzbraun R04.4	3	<b>739520</b>	
21 mm   Stift 25 mm	Silber R01.1	3	<b>733381</b>	
	roh unb.	3	<b>733382</b>	
	Weiß R07.2	3	<b>733383</b>	
	Mittelbronze R05.3	3	<b>733384</b>	
21 mm   Stift 40 mm	Schwarzbraun R04.4	3	<b>738906</b>	
	Silber R01.1	3	<b>733485</b>	
	roh unb.	3	<b>733486</b>	
	Weiß R07.2	3	<b>733487</b>	
21 mm   Stift 40 mm	Mittelbronze R05.3	3	<b>733488</b>	
	Schwarzbraun R04.4	3	<b>739519</b>	
	Silber R01.1	3	<b>733489</b>	
	roh unb.	3	<b>733490</b>	



⑦ Unterlage Rahmenlager				
Ausführung	Farbe	VE	Material-Nr.	
1 mm	Weiß R07.2	3	<b>312831</b>	
	Mittelbronze R05.3	3	<b>312832</b>	
	Schwarzbraun R04.4	3	<b>490461</b>	
	Silber R01.1	3	<b>312833</b>	
2 mm	roh unb.	3	<b>337802</b>	
	Weiß R07.2	3	<b>312834</b>	
	Mittelbronze R05.3	3	<b>312835</b>	
	Schwarzbraun R04.4	3	<b>490460</b>	
2 mm	Silber R01.1	3	<b>312836</b>	
	roh unb.	3	<b>337803</b>	

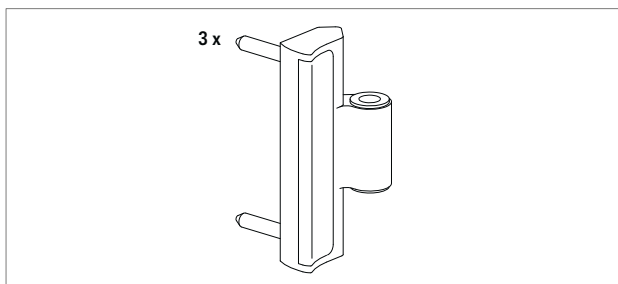


⑧ Bandbefestigung			
Bezeichnung	VE	Material-Nr.	
<b>A Schraubachse 40 / 50 mm:</b>			
Stift 25 mm, 40 mm Schrauben	3	<b>733491</b>	
Stift 40 mm, 50 mm Schrauben	3	<b>733492</b>	
<b>B Schraubachse 44 / 54 mm, 50 mm Schrauben:</b>			
Stift 25 mm	3	<b>733493</b>	
Stift 40 mm	3	<b>733494</b>	
<b>C Schraubachse 40 / 50 mm, 60 mm Schrauben inkl. Distanzbuchsen 18,5 mm (Holz / Aluminium):</b>			
Stift 40 mm	3	<b>734463</b>	

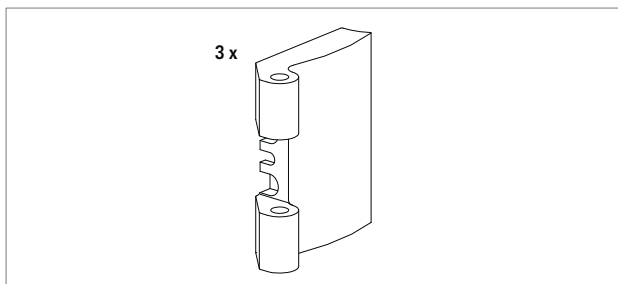


⑪ Roto Line Flachgriff, 10 mm Nocken, 35 mm Stiftlänge				
Ausführung	Farbe	VE	Material-Nr.	
	Weiß R07.2	1	<b>336110</b>	
	Mittelbronze R05.3	1	<b>336111</b>	
	Schwarzbraun R04.4	1	<b>490462</b>	
	Silber R01.1	1	<b>336112</b>	

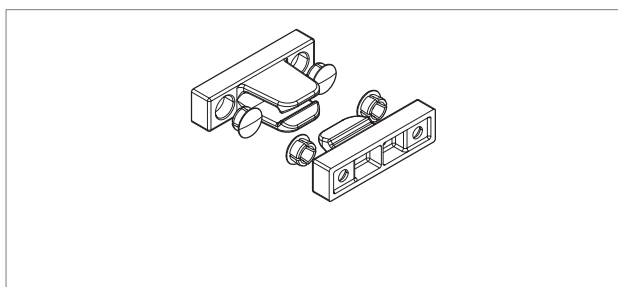
**HINWEIS!**  
Weitere Griffe aus dem Roto Programm sind je nach Bauart möglich.



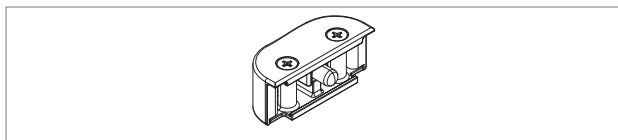
<b>9 Flügelhänger</b>				
Ausführung	Farbe	VE	Material-Nr.	
20 mm   Stift 25 mm	Weiß R07.2	3	<b>734361</b>	
	Mittelbronze R05.3	3	<b>734362</b>	
	Schwarzbraun R04.4	3	<b>738915</b>	
	Silber R01.1	3	<b>734363</b>	
30 mm   Stift 25 mm	roh unb.	3	<b>734364</b>	
	Weiß R07.2	3	<b>734365</b>	
	Mittelbronze R05.3	3	<b>734366</b>	
	Schwarzbraun R04.4	3	<b>738914</b>	
20 mm   Stift 40 mm	Silber R01.1	3	<b>734367</b>	
	roh unb.	3	<b>734368</b>	
	Weiß R07.2	3	<b>734369</b>	
	Mittelbronze R05.3	3	<b>734310</b>	
30 mm   Stift 40 mm	Schwarzbraun R04.4	3	<b>739522</b>	
	Silber R01.1	3	<b>734370</b>	
	roh unb.	3	<b>734371</b>	
	Weiß R07.2	3	<b>734372</b>	
20 mm   Stift 40 mm	Mittelbronze R05.3	3	<b>734373</b>	
	Schwarzbraun R04.4	3	<b>739521</b>	
	Silber R01.1	3	<b>734374</b>	
	roh unb.	3	<b>734375</b>	



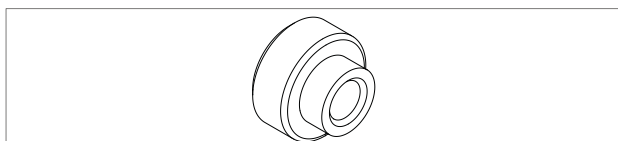
<b>10 Band (VE 3)</b>				
Ausführung	Farbe	VE	Material-Nr.	
40 mm	Weiß R07.2	3	<b>733366</b>	
	Mittelbronze R05.3	3	<b>733367</b>	
	Schwarzbraun R04.4	3	<b>738894</b>	
	Silber R01.1	3	<b>733368</b>	
50 mm	roh unb.	3	<b>733372</b>	
	Weiß R07.2	3	<b>733369</b>	
	Mittelbronze R05.3	3	<b>733370</b>	
	Schwarzbraun R04.4	3	<b>738905</b>	
	Silber R01.1	3	<b>733371</b>	
	roh unb.	3	<b>733373</b>	



<b>Zubehör</b>				
<b>12 Flügelfeststeller-Set</b>				
Ausführung	Farbe	VE	Material-Nr.	
	Weiß R07.2	1	<b>340208</b>	
	Schwarz R06.2	1	<b>340211</b>	
	Silber R01.1	1	<b>375241</b>	

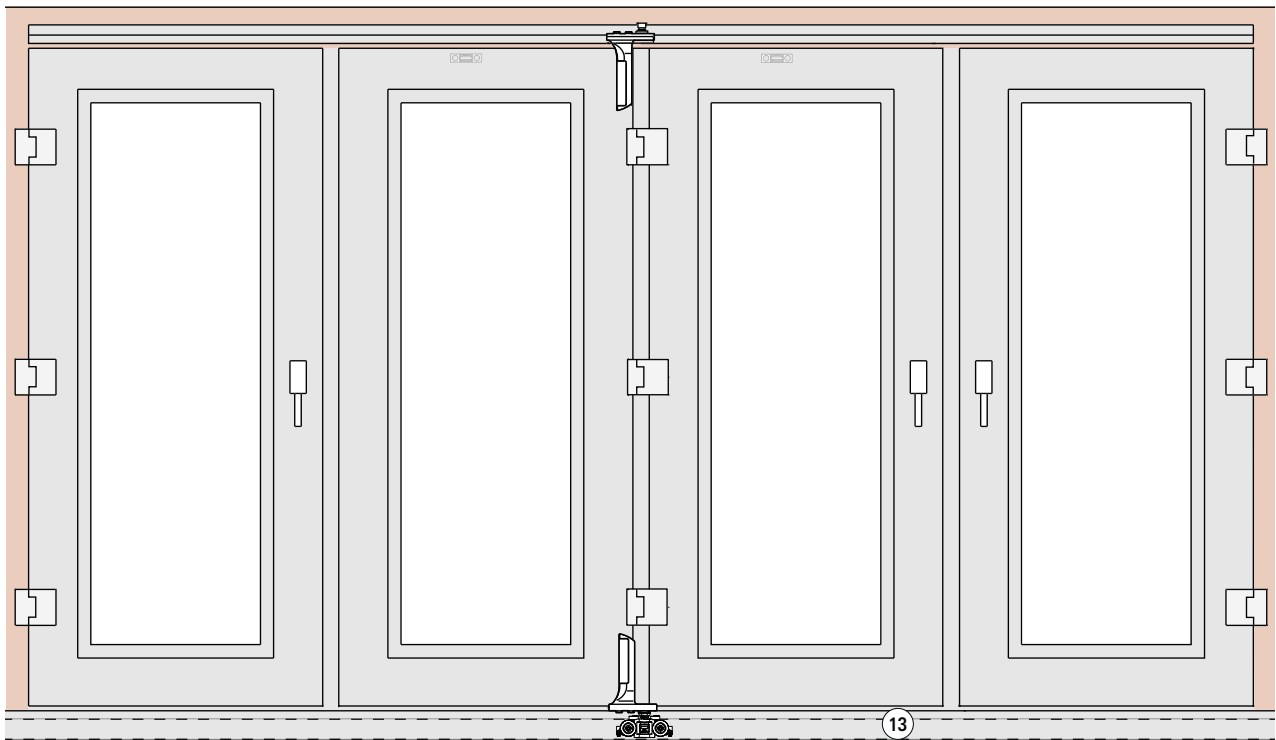


<b>Flügelstopper</b>				
Ausführung	Farbe	VE	Material-Nr.	
	Weiß R07.2	1	<b>444807</b>	
	Mittelbronze R05.3	1	<b>444808</b>	
	Silber R01.1	1	<b>444809</b>	

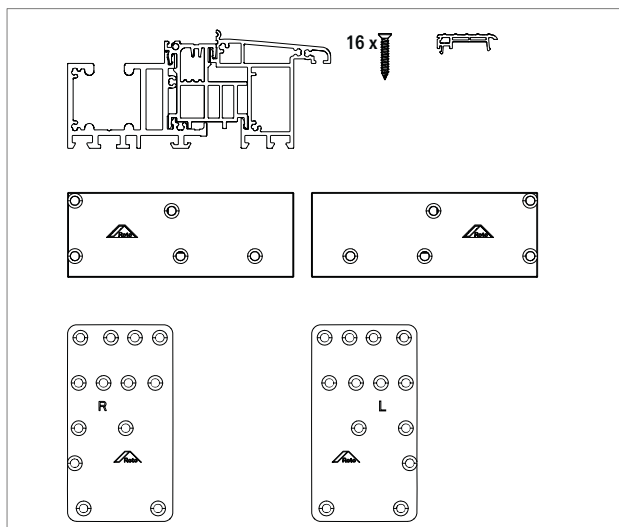


<b>Befestigungsrolle</b>				
Ausführung	VE	Material-Nr.		
Durchmesser 12 mm	100	<b>632002</b>		

**Beschlagübersicht**  
**Ausführung Komfort-Bodenschwelle**

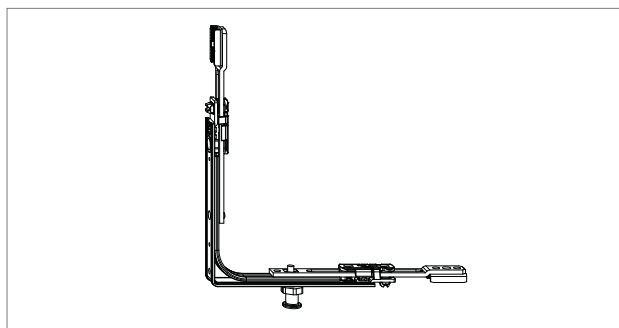






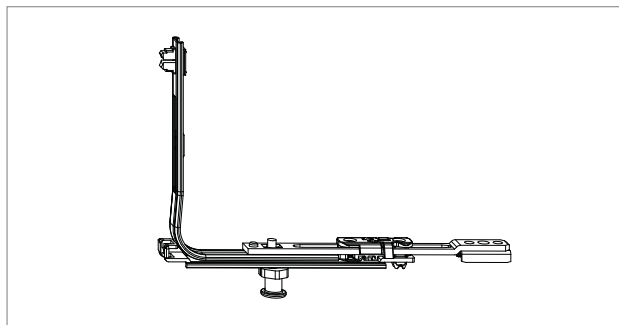
**13 Komfort-Bodenschwelle inkl. Zubehör**

Ausführung	Farbe	VE	Material-Nr.
<b>3000 mm</b>	EV1 Silber –	1	<b>642448</b>
<b>4000 mm</b>	EV1 Silber –	1	<b>642449</b>
<b>5000 mm</b>	EV1 Silber –	1	<b>642450</b>
<b>6000 mm</b>	EV1 Silber –	1	<b>642451</b>



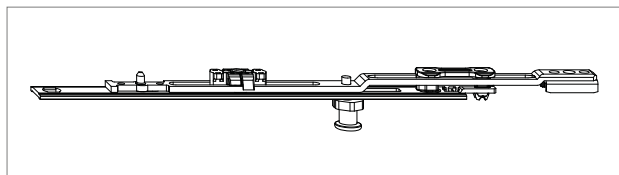
**Eckumlenkung**

Bezeichnung	Zapfen	VE	Material-Nr.
Eckumlenkung Bodenschwelle	1V, verlängert	1	<b>614456</b>



**Eckumlenkung DK**

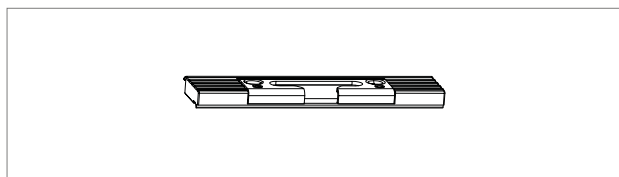
Bezeichnung	Zapfen	VE	Material-Nr.
Eckumlenkung Bodenschwelle	1V, verlängert	1	<b>566650</b>



**Mittelverschluss mehrteilig, unten waagrecht**

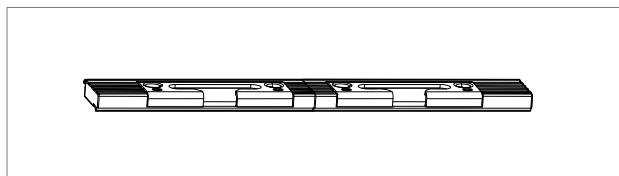
Bezeichnung	Länge	Zapfen	VE	Material-Nr.
Mittelverschluss 400	400 mm	1V, verlängert	1	<b>566651</b>
Mittelverschluss 600	600 mm	1V, verlängert	1	<b>618553</b>

koppelbar



**Kiplager Komfort-Bodenschwelle**

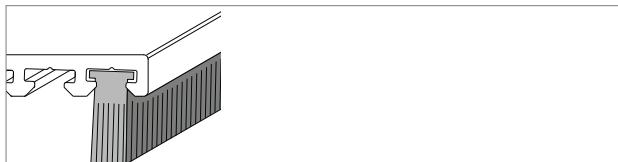
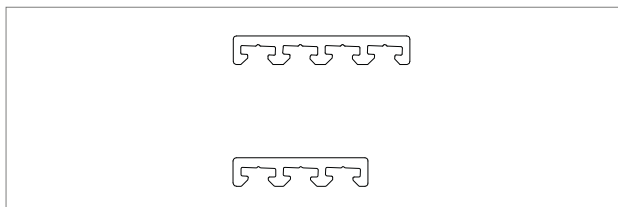
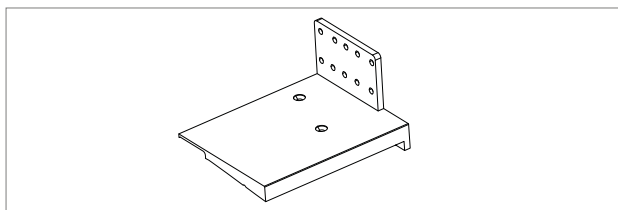
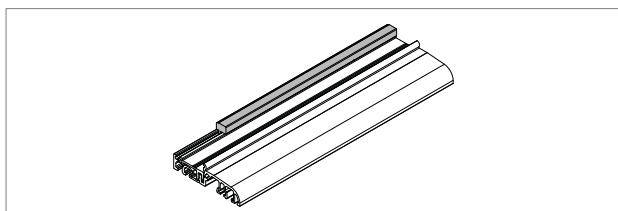
Bezeichnung	VE	Material-Nr.
Kiplager BKV Eifel 13 mm	1	<b>534929</b>
Kiplager BKV Eifel 9 mm	1	<b>496779</b>



**Kiplager Komfort-Bodenschwelle**

Bezeichnung	Position	VE	Material-Nr.
Kiplager BKV Eifel 13 mm	Stulpflügel, Mitte	1	<b>730427</b>

**HINWEIS!**  
 Bei 9 mm Achse zwei Kiplager 496779 verwenden und auf notwendiges Maß kürzen



**Adapterprofil für Eifel TB**

Bezeichnung	Länge	Oberfläche	VE	Material-Nr.
TB-Adapterprofil	160 mm	Grau	10 St.	<b>548528</b>

**Universal-Schwellenhalter**

	Blendrahmenbautiefe	Oberfläche	VE	Material-Nr.
ohne Radius	70 – 80 mm	Weiß	5 Paar	<b>547017</b>
	70 – 80 mm	Schwarz	5 Paar	<b>547018</b>
	70 – 80 mm	Grau	5 Paar	<b>571778</b>
	80 – 100 mm	Weiß	5 Paar	<b>547019</b>
	80 – 100 mm	Schwarz	5 Paar	<b>547020</b>
	80 – 100 mm	Grau	5 Paar	<b>562611</b>



**HINWEIS!**

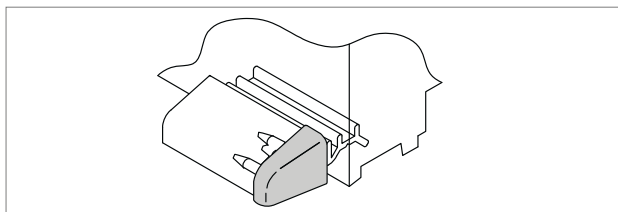
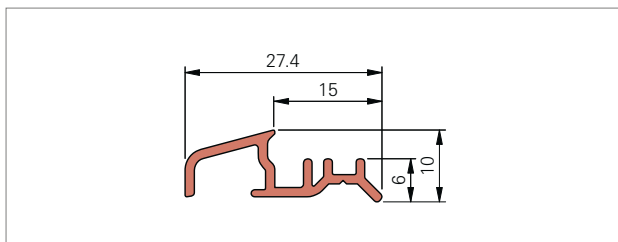
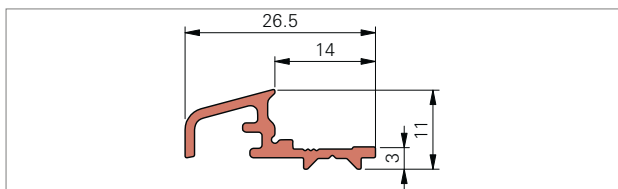
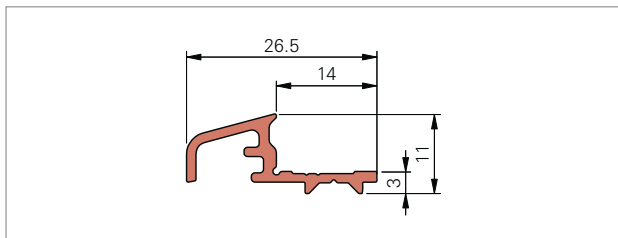
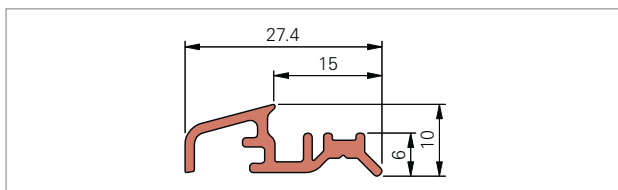
Bei Bestellung profilspezifischer Schwellenhalter Schraubpositionen am Eckverbinder der Komfort-Bodenschwelle beachten (→ S. 59).

**Bürstenaufnahmeprofil**

Bezeichnung	Länge	Oberfläche	VE	Material-Nr.
4-fach	6 m	E6 / C-0	10 St.	<b>632575</b>
	1,20 m	E6 / C-0	5 St.	<b>632576</b>
	variabler Meter-Zuschnitt	E6 / C-0	variabel	<b>763219</b>
3-fach	60 m	E6 / C-0	10 St.	<b>640407</b>
	6 m	E6 / C-0	1 St.	<b>640408</b>
	1,20 m	E6 / C-0	5 St.	<b>640409</b>
	variabler Meter-Zuschnitt	E6 / C-0	variabel	<b>763220</b>

**Bürstendichtung PB 48 Fin-Seal**

Bezeichnung	Oberfläche	VE	Material-Nr.
Bürstendichtung 10 mm	Grau	60 m	<b>601080</b>
variabler Meter-Zuschnitt	Grau	variabel	<b>602186</b>
Bürstendichtung 17 mm	Grau	40 m	<b>604872</b>
variabler Meter-Zuschnitt	Grau	variabel	<b>604873</b>



**Optional**

**Wetterschenkel I**

Bezeichnung	Länge	Oberfläche	VE	Material-Nr.
Wetterschenkel I	6 m	E6 / C-0	60 m	<b>543515</b>
	1,18 m	E6 / C-0	25 St.	<b>543518</b>
variabler Meter-Zuschnitt		E6 / C-0	variabel	<b>625768</b>

**Wetterschenkel II**

Bezeichnung	Länge	Oberfläche	VE	Material-Nr.
Wetterschenkel II	6 m	E6 / C-0	60 m	<b>543497</b>
	1,18 m	E6 / C-0	25 St.	<b>543500</b>
variabler Meter-Zuschnitt		E6 / C-0	variabel	<b>625769</b>

**Wetterschenkel III**

Bezeichnung	Länge	Oberfläche	VE	Material-Nr.
Wetterschenkel III	6 m	E6 / C-0	60 m	<b>543506</b>
	1,18 m	E6 / C-0	25 St.	<b>543509</b>
variabler Meter-Zuschnitt		E6 / C-0	variabel	<b>625772</b>

**Wetterschenkel IV**

Bezeichnung	Länge	Oberfläche	VE	Material-Nr.
Wetterschenkel IV	6 m	E6 / C-0	60 m	<b>543486</b>
	1,18 m	E6 / C-0	25 St.	<b>543489</b>
variabler Meter-Zuschnitt		E6 / C-0	variabel	<b>625770</b>

**Endkappe für Wetterschenkel (Paar)**

Bezeichnung	Oberfläche	VE	Material-Nr.
Endkappe für Wetterschenkel	Grau	50 P.	<b>540403</b>



**HINWEIS!**

Weitere Beschlagteile zur Komfort-Bodenschwelle siehe Door Katalog CTL\_8.



Profil	Rahmenlager / Band	Unterlage	Flügelband außen	Flügelband innen	Stiftlänge Aufhängung
<b>Kunststoff</b>					
Alphacan Esthea	16 / 50, Stift 25 mm	–	30 / 40 Stift 25	30 / 50 Stift 25	30 mm
Alphacan Inalpha 70	16 / 50, Stift 40 mm	–	30 / 50 Stift 40	30 / 50 Stift 40	40 mm
Aluplast Ideal 2000	16 / 50, Stift 25 mm	1	20 / 40	20 / 40	30 mm
Aluplast Ideal 4000	16 / 50, Stift 40 mm	1+2	20 / 40	20 / 40	30 mm
Aluplast Ideal 5000	16 / 50, Stift 40 mm	1+2	20 / 50	20 / 50	30 mm
Aluplast Ideal 4000 mit Stulp	16 / 50, Stift 40 mm	2+1	20 / 40 Stift 40	30 / 40 Stift 25	30 mm
Aluplast Ideal Energeto 5000	16 / 50, Stift 40 mm	2+1	RL 16 / 50 Stift 40 +2+1 mm Unterlage	20 / 40 Stift 40	30 mm
Aluplast Ideal 5000 mit Stulp	16 / 50, Stift 40 mm	2+1	RL 16 / 50 Stift 40 +1 mm Unterlage	30 / 40 Stift 40	40 mm
Bruegmann AD	16 / 50, Stift 25 mm	–	20 / 40 Stift 25	20 / 40 Stift 25	30 mm
Cortizo A70	16 / 50, Stift 25 mm	2+1	30 / 50 Stift 40	30 / 50 Stift 25	40 mm
Farmax PVC	16 / 50, Stift 25 mm	2+1	30 / 40 Stift 40	30 / 40 Stift 25	30 mm
Bede Fortis, n. außen öffnend	16 / 50, Stift 25 mm	–	30 / 50 Stift 25	30 / 50 Stift 25	30 mm
Gealan S8000	16 / 50, Stift 25 mm	1	20 / 40	20 / 40	30 mm
Inoutic Dorado	16 / 50, Stift 40 mm	2+2	20 / 40 Stift 40	20 / 40 Stift 40	40 mm
Inoutic Prestige	21 / 50, Stift 40 mm	2+1	30 / 50 Stift 40	30 / 50 Stift 40	40 mm
KBE	21 / 50, Stift 40 mm	2+1	30 / 50 Stift 40	30 / 50 Stift 40	40 mm
Kömmerling C70	21 / 50, Stift 40 mm	–	30 / 50 Stift 40	30 / 50 Stift 40	30 mm
Kömmerling Eurofutur Classic	16 / 50, Stift 25 mm	2+2	20 / 40	20 / 40	30 mm
Kömmerling Eurodur 3S	16 / 50, Stift 25 mm	–	20 / 40	20 / 40	30 mm
Kömmerling Eurofutur Elegance	16 / 50, Stift 25 mm	2+2	20 / 40 Stift 40	20 / 40	30 mm
Profine 76	16 / 50, Stift 40 mm	2	30 / 50 Stift 40	30 / 50 Stift 40	40 mm
Rehau Brillant Design	16 / 50, Stift 40 mm	2+1	20 / 40	20 / 40	30 mm
Rehau Geneo	21 / 50, Stift 40 mm	2+2	RL 16 / 50	30 / 40	30 mm
Rehau Geneo m. Aluschale	21 / 50, Stift 40 mm	2+2	RL 21 / 50 Stift 40 +1+2+2 mm Unterlage	30 / 40 Stift 40	40 mm
Rehau Prestige Design 921	FL20 / 40, Stift 40 mm	16+1	20 / 40 Stift 25	20 / 40 Stift 25	30 mm
Rehau Prestige Design 921 nach außen öffnend	FL20 / 40, Stift 40 mm	16+1	20 / 40 Stift 25	20 / 40 Stift 25	30 mm
Rehau Synego	21 / 50, Stift 40 mm	–	RL 16 / 50 Stift 40	30 / 40 Stift 25	30 mm
Rehau Tritec S706	16 / 50, Stift 25 mm	2+1	20 / 40 Stift 25	20 / 40 Stift 25	30 mm
Rehau Tritec S706 nach außen öffnend	16 / 50, Stift 25 mm	2+1	20 / 40 Stift 25	20 / 40 Stift 25	30 mm
Salamander Streamline	16 / 50, Stift 25 mm	2	30 / 50 Stift 40	30 / 50 Stift 25	30 mm
Salamander Streamline nach außen öffnend	16 / 50, Stift 25 mm	2	20 / 40 Stift 40	30 / 40 Stift 40	30 mm
Schüco AS 60	F16 / 50, Stift 25 mm	–	20 / 40	20 / 40	30 mm
Schüco CT70	FL 20 / 50, Stift 40 mm	16+2+2	20 / 50	30 / 40	30 mm
Skyrech door	16 / 50, Stift 25 mm	–	30 / 50 Stift 25	30 / 50 Stift 25	30 mm
Trocal 88	21 / 50, Stift 40 mm	2+1	RL 21 / 50 Stift 40	30 / 50 Stift 40	30 mm
WHS Halo System 10	21 / 50, Stift 25 mm	2	30 / 50	30 / 50	30 mm
Veka Softline 70	16 / 50, Stift 25 mm	1+1	20 / 40	20 / 40	30 mm
Veka Softline 82	16 / 54	2+1	30 / 40	30 / 40	30 mm
Veka Softline 82 mit Stulp	16 / 50, Stift 40 mm	2+1	RL 16 / 50 Stift 40	30 / 40 Stift 40	40 mm
Veka Softline 82 n. außen öffne	16 / 50, Stift 40 mm	2+1	30 / 40 Stift 40	30 / 40 Stift 40	40 mm

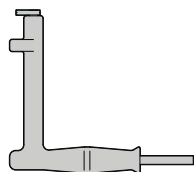
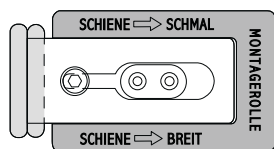
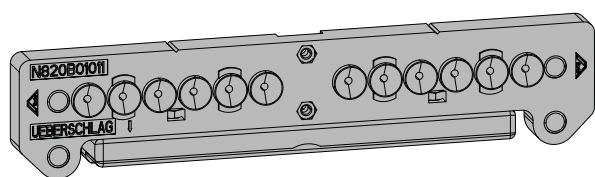
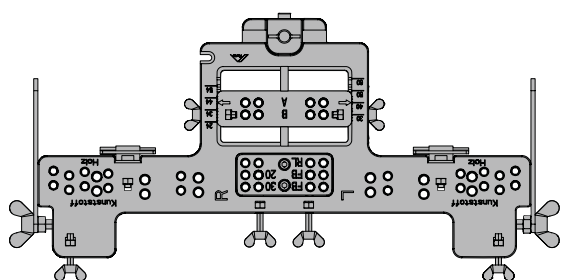


Zeichnungsnummer	Adapterprofil Eifel TB (s. S. 34)	Universal-Schwellenhalter (s. S. 34)	Bürstenprofilaufnahme	Bürstendichtung	
				10 mm	17 mm
S14A505-000	548528	70 mm	640408	601080	604872
S14A413-000	548528	70 – 80 mm	640408	601080	604872
S14A255-000	548528	70 – 80 mm	640408	601080	604872
S14A247-001	548528	70 – 80 mm	632575	601080	604872
S14A030-001	548528	70 – 80 mm	632575	601080	604872
S14A030-002	548528	70 mm	632575	601080	604872
S14A535-000	548528	70 mm	632575	601080	604872
S15A071-000	548528	70 mm	632575	601080	604872
S14A528-000	548528	70 – 80 mm	640408	601080	604872
S14A360-000	548528	70 mm	632575	601080	604872
S14A216-000	548528	70 – 80 mm	632575	601080	604872
S14A016-001	548528	70 – 80 mm	640408	601080	604872
S14A097-001	548528	70 – 80 mm	640408	601080	604872
S14A658-000	548528	70 mm	640408	601080	604872
S14A627-000	548528	70 – 80 mm	640408	601080	604872
S14A555-000	548528	80 – 100 mm	640408	601080	604872
S14A534-000	548528	70 mm	632575	601080	604872
S14A107-001	548528	80 – 100 mm	632575	601080	604872
S14A260-000	548528	70 – 80 mm	640408	601080	604872
S14A342-000	548528	70 – 80 mm	632575	601080	604872
S14A424-000	548528	70 – 80 mm	640408	601080	604872
S14A141-001	548528	70 – 80 mm	632575	601080	604872
S14A142-001	548528	80 – 100 mm	632575	601080	604872
S14A429-000	548528	–	–	601080	604872
S14A462-000	548528	–	640408	601080	604872
S14A463-000	548528	–	640408	601080	604872
S14A430-000	548528	70 – 80 mm	640408	601080	604872
S14A491-000	548528	70 mm	632575	601080	604872
S14A491-000	548528	70 mm	632575	601080	604872
S14A526-000	548528	70 – 80 mm	640408	601080	604872
S14A527-000	548528	70 – 80 mm	640408	601080	604872
S14A334-000	548528	70 – 80 mm	640408	601080	604872
S14A104-001	548528	70 – 80 mm	632575	601080	604872
S14A465-000	548528	70 mm	632575	601080	604872
S14A314-000	548528	80 – 100 mm	640408	601080	604872
S14A133-001	548528	80 – 100 mm	632575	601080	604872
S14A184-001	548528	70 – 80 mm	632575	601080	604872
S14A175-001	548528	70 – 80 mm	640408	601080	604872
S14A175-002	548528	80 – 100 mm	640408	601080	604872
S14A175-004	548528	80 – 100 mm	640408	601080	604872



**HINWEIS!**

Weitere Profilüberprüfungen auf Anfrage.



**Bohrschablonen / -lehren**

**Bohrschablone (Bänder und Aufhängung) 643365**

**Bohrlehre (Axer- und Ecklager) 230727**

**Bohrschablone (Lauf- und Führungsschienen) 314417**

**Bohrlehre (Flügelstopper) 469831**

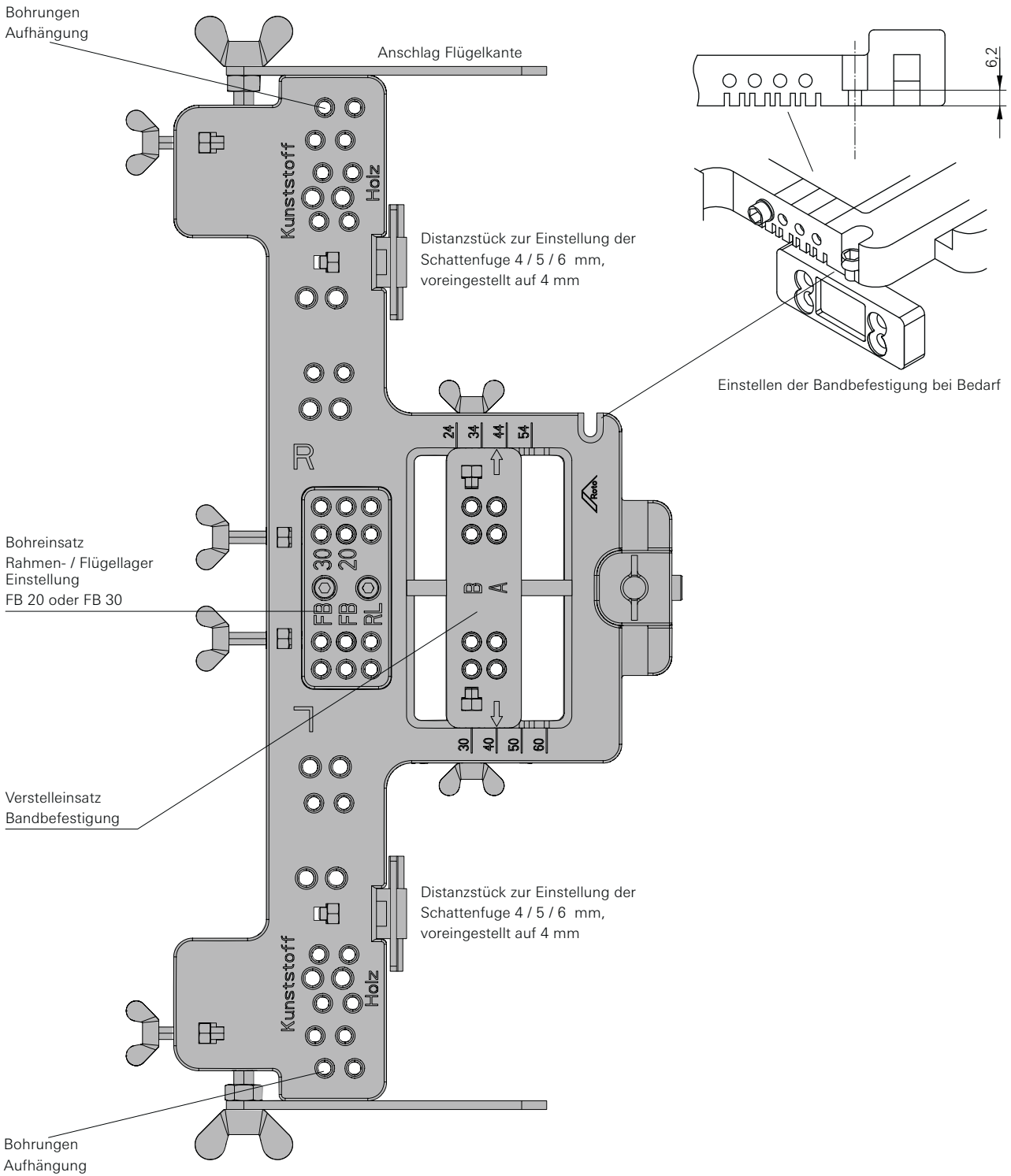
**Werkzeuge**

**Innensechskantschlüssel 208609**

**Justierschlüssel 258191**

**Ziehgriff 311029**  
um Axerlagerstift einzuschieben bzw. herauszuziehen

**Ersatzklinge für Ziehgriff 230765**



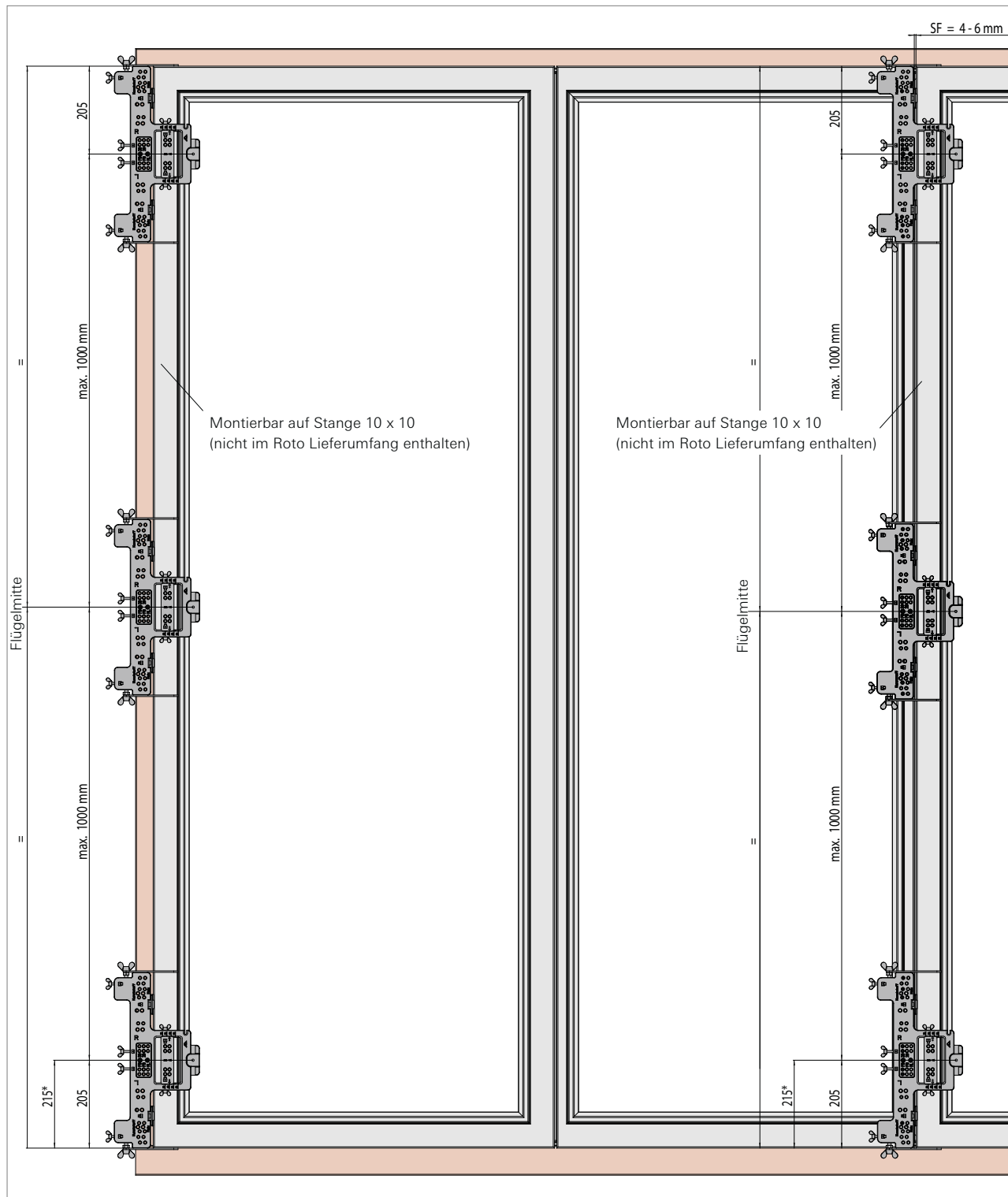
# Montage

## Bohr- und Fräsmaße

Bohrschablone einsetzen

### Position: Rahmenlager

### Position: Flügellager



\* bei Komfort-Bodenschwelle

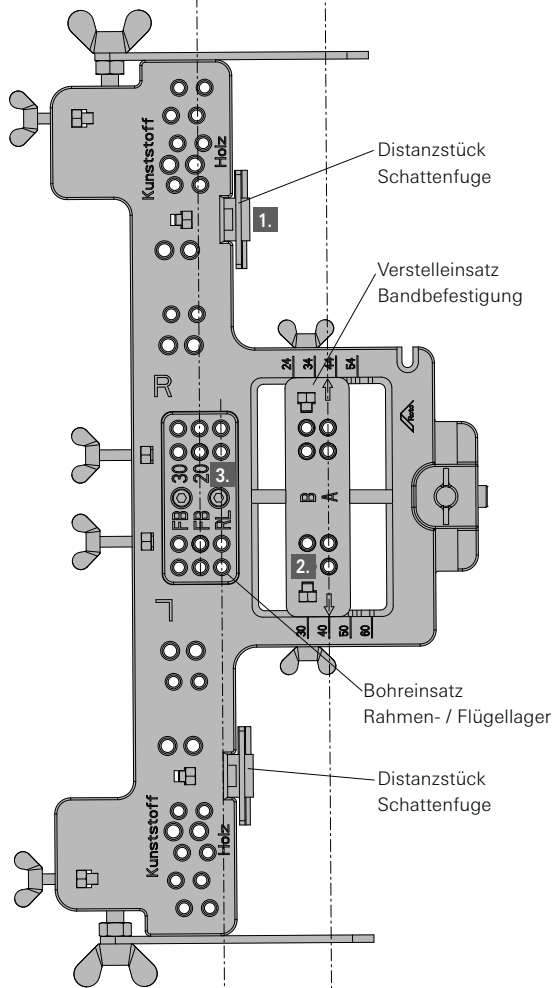
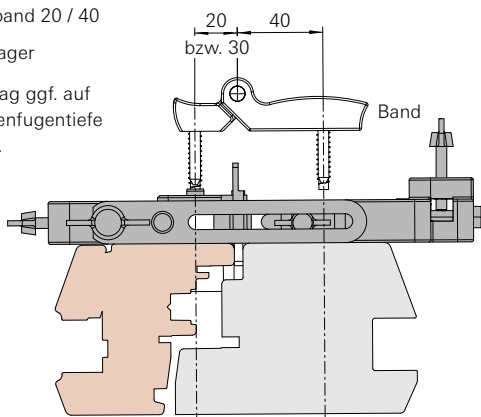




Flügelband 20 / 40

Flügelager

Anschlag ggf. auf Schattenfugentiefe kürzen.



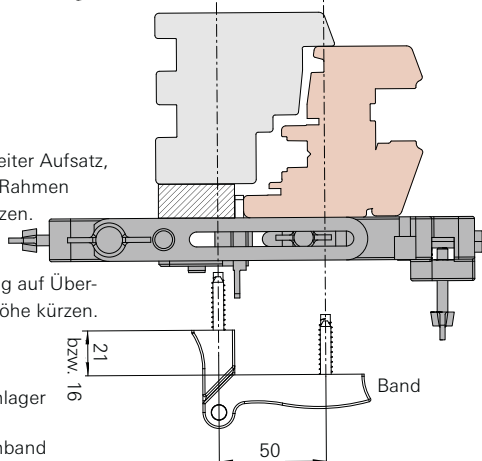
Ggf. zweiter Aufsatz, um auf Rahmen aufzusitzen.

Anschlag auf Überschlaghöhe kürzen.

Rahmenlager

Rahmenband

16 / 50 bzw. 21 / 50



### Montage Flügelband 20 / 40 bzw. 30 / 40

#### Einstellungen Bohrschablone

1. Distanzstücke Schattenfuge **profilabhängig**
2. Verstelleinsatz Bandbefestigung **Pfeil auf 40**
3. Bohreinsatz Rahmen- / Flügelager **FB 20**  
Gegebenenfalls zweiten Aufsatz verwenden, um auf Rahmen aufzusitzen. **bzw. FB 30**

#### Abbohren

4. Falzflügel nach entsprechendem Schema zusammenlegen.
5. Abbohren mit Bohrer Ø 5 mm
  - im Verstelleinsatz Bandbefestigung **A**
  - Bohreinsatz Rahmen- / Flügelager **FB 20**  
**bzw. FB 30**

### Montage Rahmenband 16 / 50 bzw. 21 / 50

#### Einstellungen Bohrschablone

1. Distanzstücke Schattenfuge **4 mm**
2. Verstelleinsatz Bandbefestigung **Pfeil auf 40**
3. Bohreinsatz Rahmen- / Flügelager **RL**  
Gegebenenfalls zweiten Aufsatz verwenden, um auf Rahmen aufzusitzen.

#### Abbohren

4. Falzflügel Rahmenseite auf den Rahmen legen und ausrichten (Kammermaß beachten).
5. Abbohren mit Bohrer Ø 5 mm
  - im Verstelleinsatz Bandbefestigung **A**
  - im Bohreinsatz Rahmen- / Flügelager **RL**



#### HINWEIS!

Flügel- und Rahmenbänder abbohren, bei Holz und Kunststoff gleich.

## Montage

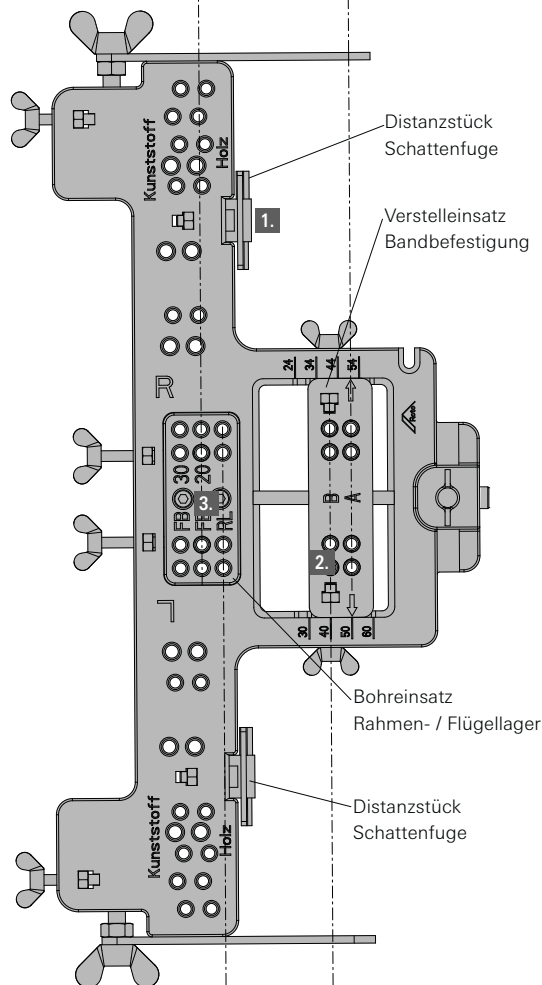
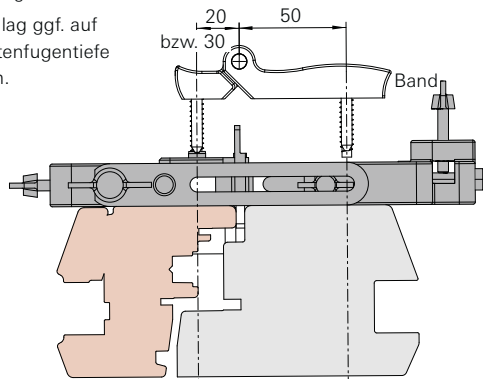
### Bohr- und Fräsmaße

#### Flügel- / Rahmenbänder abbohren

Flügelband 20 / 50

Flügelager

Anschlag ggf. auf  
Schattenfugentiefe  
kürzen.

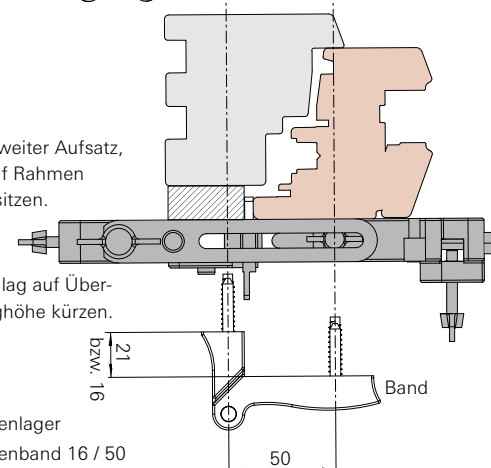


Ggf. zweiter Aufsatz,  
um auf Rahmen  
aufzusitzen.

Anschlag auf Über-  
schlaghöhe kürzen.

Rahmenlager

Rahmenband 16 / 50  
bzw. 21 / 50



#### Montage Flügelband 20 / 50 o. 30 / 50

##### Einstellungen Bohrschablone

1. Distanzstücke Schattenfuge **profilabhängig**
2. Vestelleinsatz Bandbefestigung **Pfeil auf 50**
3. Bohreinsatz Rahmen- / Flügelager **FB 20**  
Gegebenenfalls zweiten Aufsatz ver- **oder FB 30**  
wenden, um auf Rahmen aufzusitzen.

##### Abbohren

4. Faltflügel nach entsprechendem  
Schema zusammenlegen.
5. Abbohren mit Bohrer  $\varnothing$  5 mm
  - im Vestelleinsatz Band- **A**  
befestigung
  - im Bohreinsatz Rahmen- / Flügel- **FB 20**  
lager **bzw. FB 30**

#### Montage Rahmenband 16 / 50 bzw. 21 / 50

##### Einstellungen Bohrschablone

1. Distanzstücke Schattenfuge **4 mm**
2. Vestelleinsatz Bandbefestigung **Pfeil auf 50**
3. Bohreinsatz Rahmen- / Flügelager **RL**  
Gegebenenfalls zweiten Aufsatz ver-  
wenden, um auf Rahmen aufzusitzen.

##### Abbohren

4. Faltflügel Rahmenseite auf den Rahmen legen und  
ausrichten (Kammermaß beachten).
5. Abbohren mit Bohrer  $\varnothing$  5 mm
  - im Vestelleinsatz Band- **B**  
befestigung
  - im Bohreinsatz Rahmen- / Flügel- **RL**  
lager



##### HINWEIS!

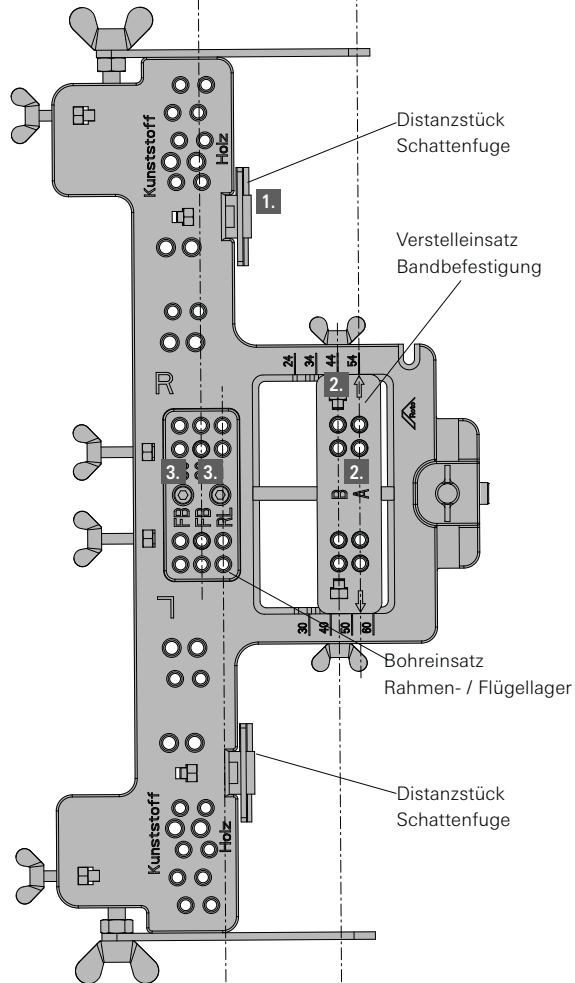
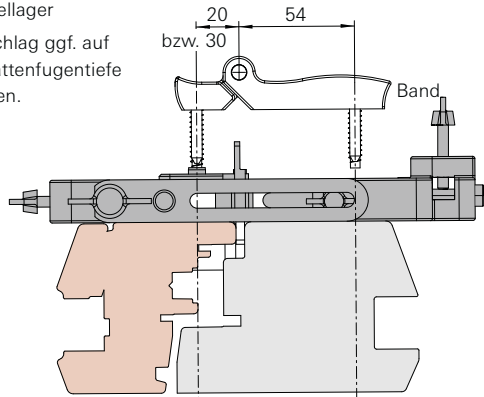
Flügel- und Rahmenbänder abbohren, bei Holz  
und Kunststoff gleich.



Flügelband 20 / 54

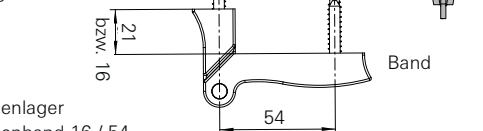
Flügelager

Anschlag ggf. auf  
Schattenfugentiefe  
kürzen.



Ggf. zweiter Aufsatz,  
um auf Rahmen  
aufzusitzen.

Anschlag auf Über-  
schlaghöhe kürzen.



Rahmenlager  
Rahmenband 16 / 54  
bzw. 21 / 54

### Montage Flügelband 20 / 54 o. 30 / 54

#### Einstellungen Bohrschablone

1. Distanzstücke Schattenfuge **profilabhängig**
2. Verstelleinsatz Bandbefestigung **Pfeil auf 50**
3. Bohreinsatz Rahmen- / Flügelager **FB 20**  
Gegebenenfalls zweiten Aufsatz ver- **oder FB 30**  
wenden, um auf Rahmen aufzusitzen.

#### Abbohren:

4. Faltflügel nach entsprechendem Schema zusammenlegen.
5. Abbohren mit Bohrer Ø 5 mm
  - im Bohreinsatz Bandbefestigung **A**
  - im Bohreinsatz Rahmen- / Flügel- **FB 20**  
lager **bzw. FB 30**

### Montage Rahmenband 16 / 50 bzw. 21 / 54

#### Einstellungen Bohrschablone

1. Distanzstücke Schattenfuge **4 mm**
2. Verstelleinsatz Bandbefestigung **Pfeil auf 54**
3. Bohreinsatz Rahmen- / Flügelager **FB 20**  
Gegebenenfalls zweiten Aufsatz ver-  
wenden, um auf Rahmen aufzusitzen.

#### Abbohren:

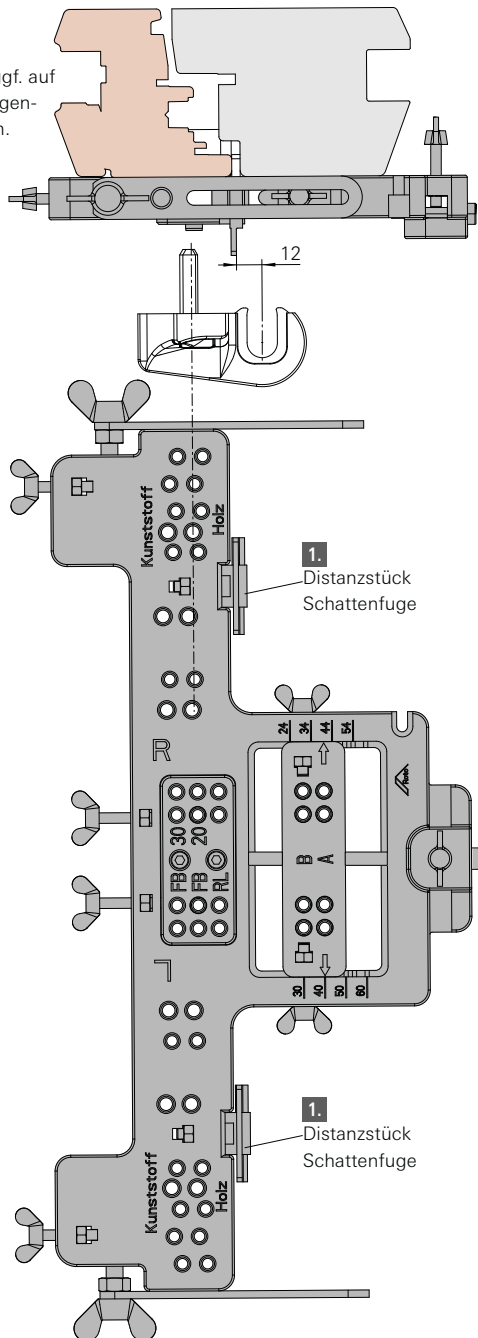
4. Faltflügel Rahmenseite auf den Rahmen legen und ausrichten (Kammermaß beachten).
5. Abbohren mit Bohrer Ø 5 mm
  - im Bohreinsatz Bandbefestigung **B**
  - im Bohreinsatz Rahmen- / Flügel- **RL**  
lager

**HINWEIS!**  
Flügel- und Rahmenbänder abbohren, bei Holz und Kunststoff gleich.



12 mm Versatz zur Schattenfuge

Anschlag ggf. auf Schattenfugentiefe kürzen.



## Abbohren der Aufhängung

### Einstellungen Bohrschablone

1. Distanzstücke Schattenfugen einstellen ggf. auf Schattenfugentiefe kürzen.

### Abbohren:

2. Abbohren der Schrauben mit  $\varnothing 5$  mm, Abbohren der Stifte mit  $\varnothing 6$  mm, entsprechend Aufschrift auf Bohrschablone (Holz = 12 mm Versatz)

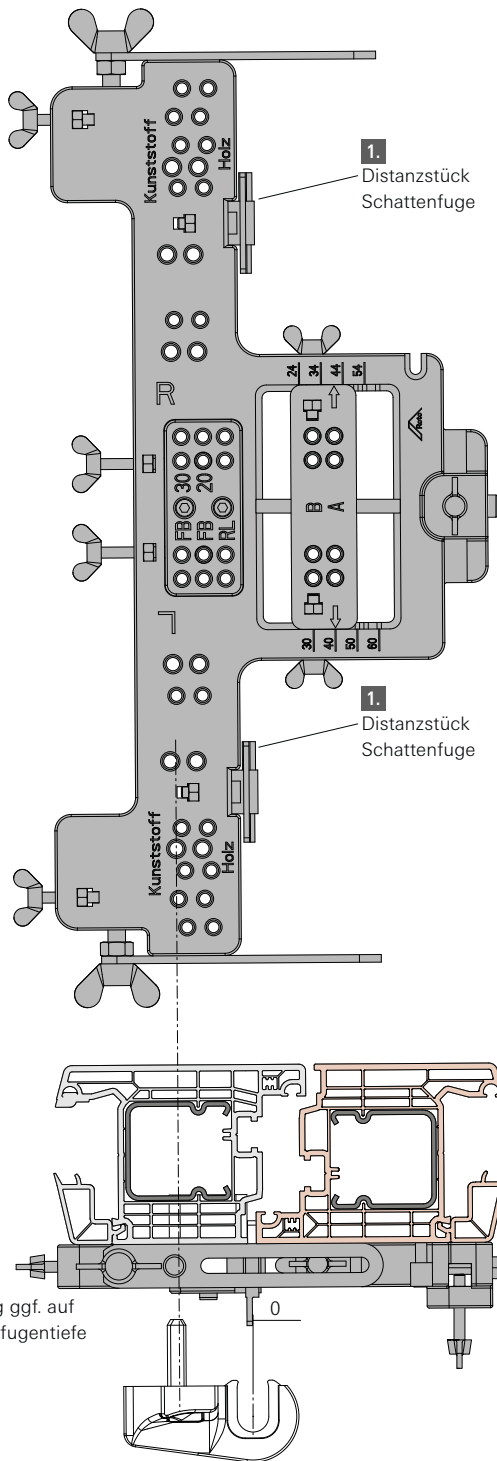


### HINWEIS!

Profilspezifische Einbauanleitung beachten.



Mitte Schattenfuge



Abbohren der Aufhängung

Einstellungen Bohrschablone

1. Distanzstücke Schattenfugen einstellen, ggf. auf Schattenfugentiefe kürzen.

Abbohren:

2. Abbohren der Schrauben mit  $\varnothing 5$  mm, Abbohren der Stifte mit  $\varnothing 6$  mm, entsprechend Aufschrift auf Bohrschablone (Kunststoff = Mitte Schattenfuge).



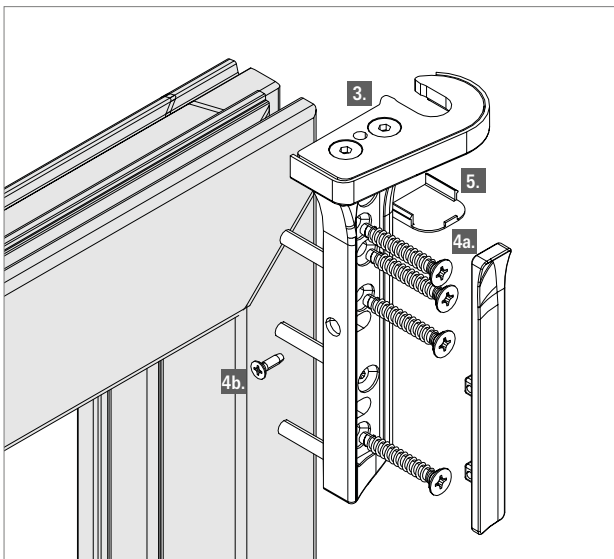
**HINWEIS!**

Profilspezifische Einbauanleitung beachten.

## Montage

### Flügel

Aufhängung oben montieren

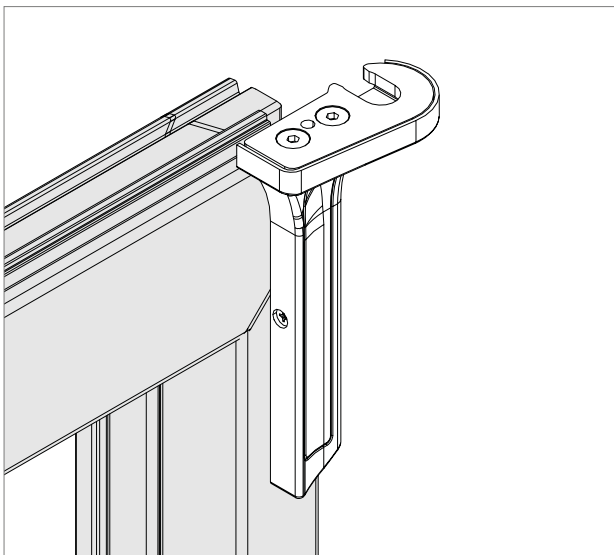


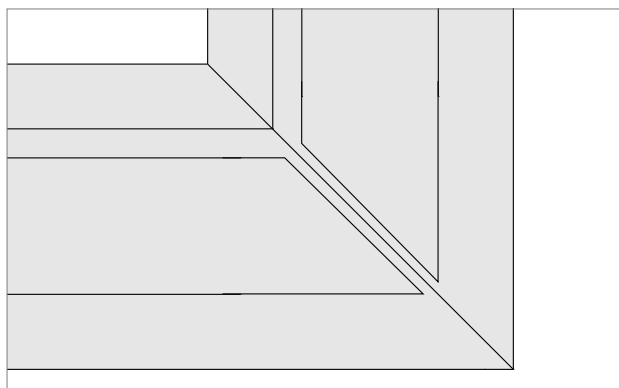
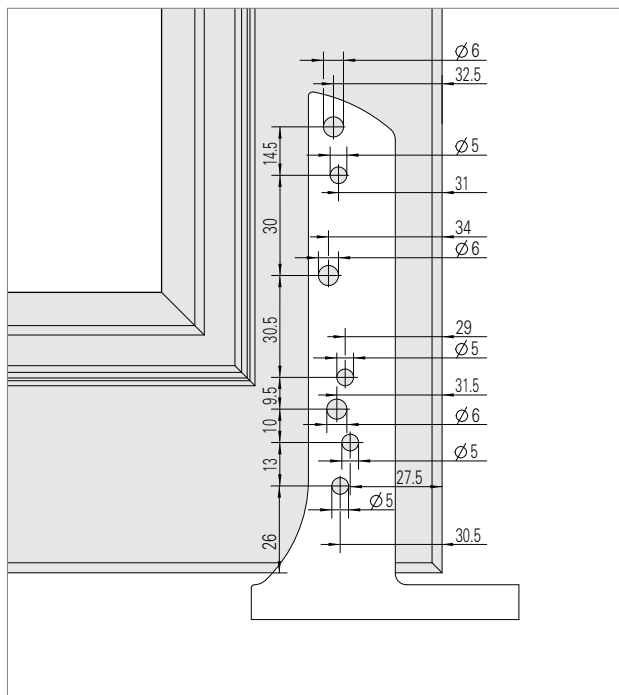
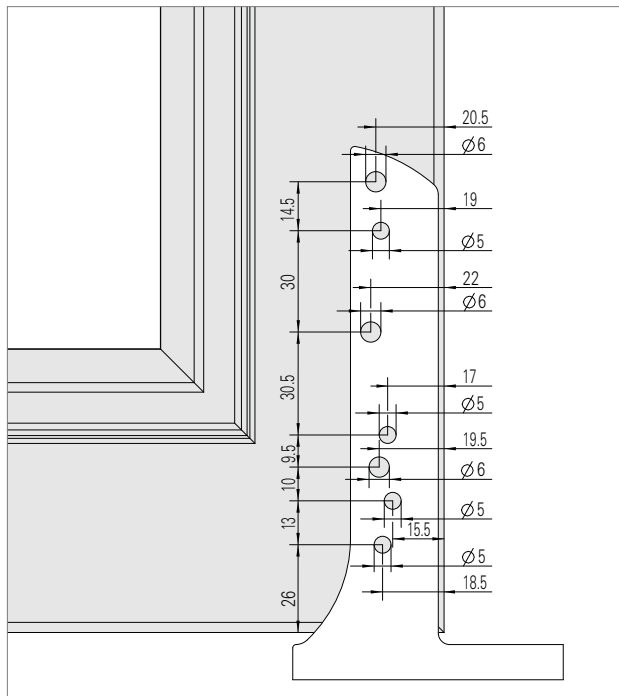
1. Bohrlehre mit Anschlag in Grundposition bringen.
2. Bohrungen mit Bohrschablone (643365) vornehmen.
3. Aufhängung am Flügel mit Euroschrauben befestigen.
- 4a. Abdeckplatte aufsetzen.
- 4b. Abdeckplatte mit Senkschraube sichern.
5. Kleine Abdeckkappe nach der Montage der Laufwerke aufklipsen bzw. einschieben.



#### HINWEIS!

Bohrungen für außen liegende Aufhängungen mit geeigneter Dichtmasse gegen Wassereintritt abdichten.





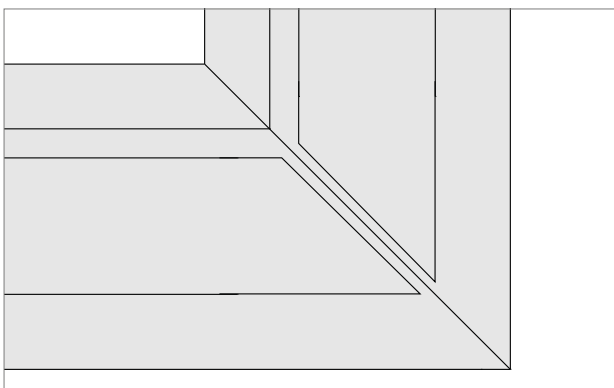
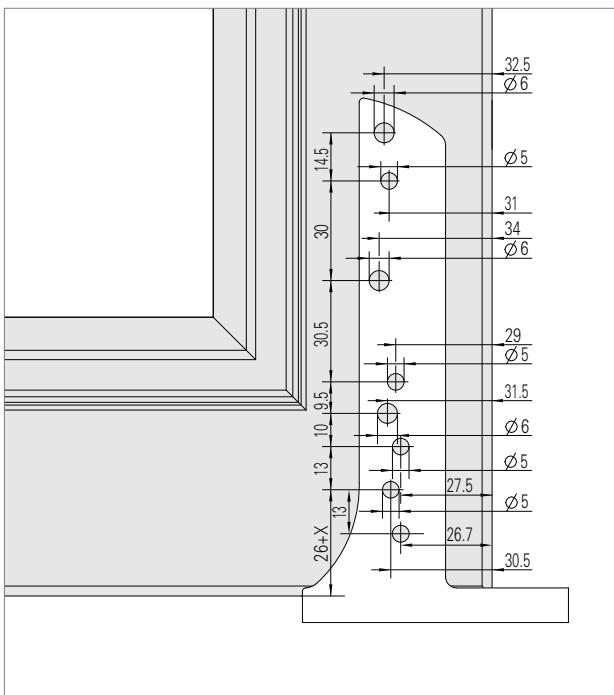
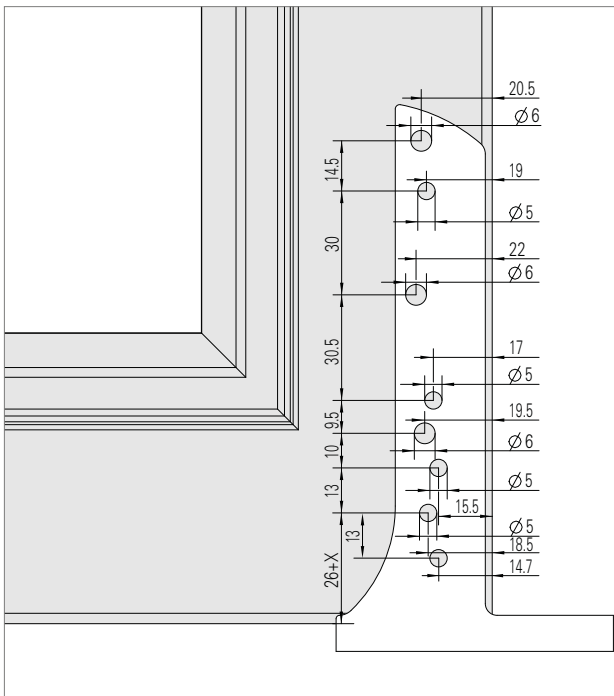
**HINWEIS!**

- Profilspezifische Einbauanleitung beachten, da PVC-Profilsysteme teilweise auch auf Position Holz abgebohrt werden.
- Bohrungen für außen liegende Aufhängungen mit geeigneter Dichtmasse gegen Wassereintritt abdichten.



**HINWEIS!**

Armierung im Bereich der Aufhängung bzw. des Laufwerks auf Gehrung schneiden.



**HINWEIS!**

- Profilspezifische Einbauanleitung beachten, da PVC-Profilsysteme teilweise auch auf Position Holz abgebohrt werden.
- Bohrungen für außen liegende Aufhängungen mit geeigneter Dichtmasse gegen Wassereintritt abdichten.
- Erklärung Maß „X“ → S. 49.
- Zusatzschraube für Euronut geht ggf. kürzen, falls in diesem Bereich ein Beschlag eingesetzt wird.



**HINWEIS!**

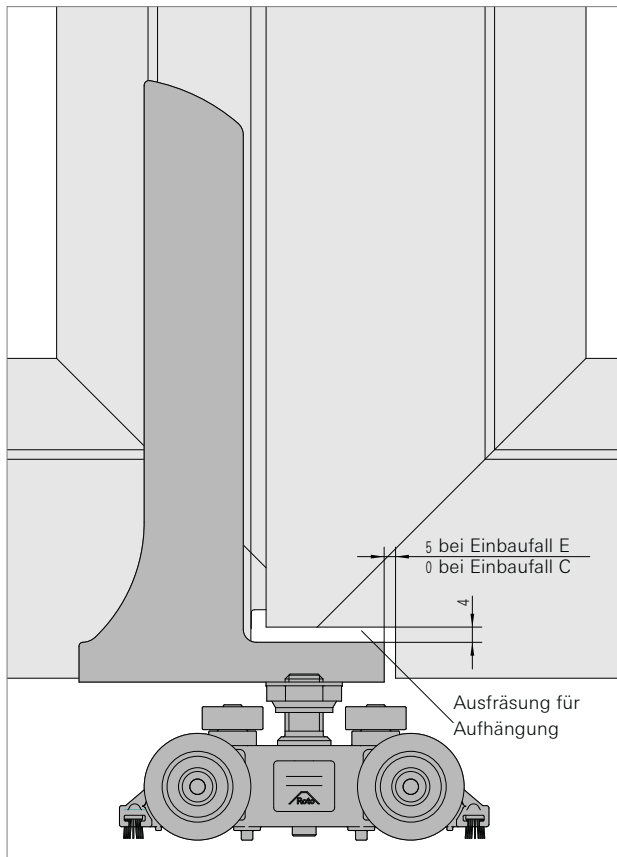
Zusatzschraube für Euronut geht ggf. kürzen, falls in diesem Bereich ein Beschlag eingesetzt wird.



**HINWEIS!**

Armierung im Bereich der Aufhängung bzw. des Laufwerks auf Gehrung schneiden.



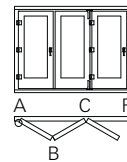


**Ausklüpfung bei Holzprofilen**

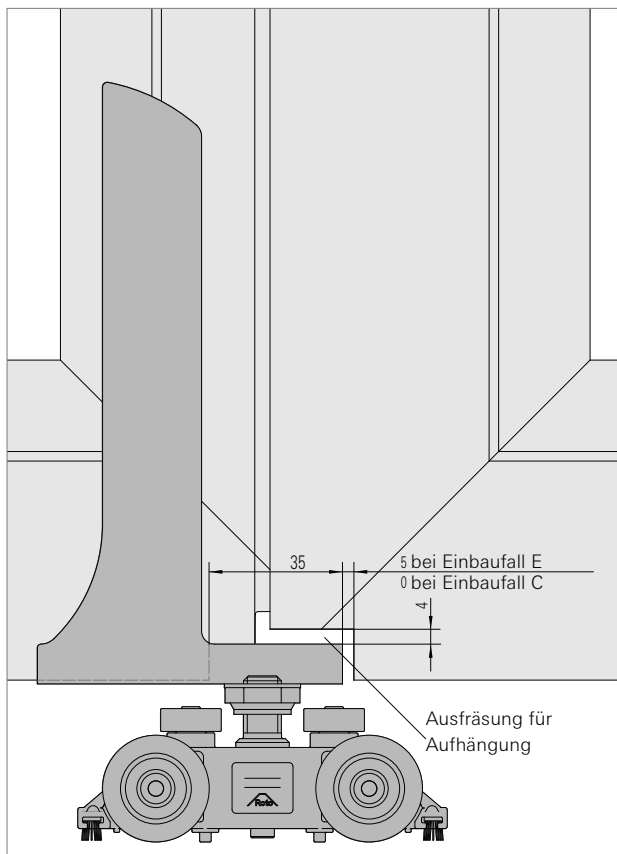
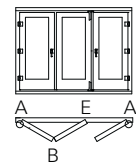
In der Regel ist die Ausklüpfung an einem Flügel notwendig.



SCHEMA 330



SCHEMA 321



**Ausklüpfung bei Kunststoffprofilen**

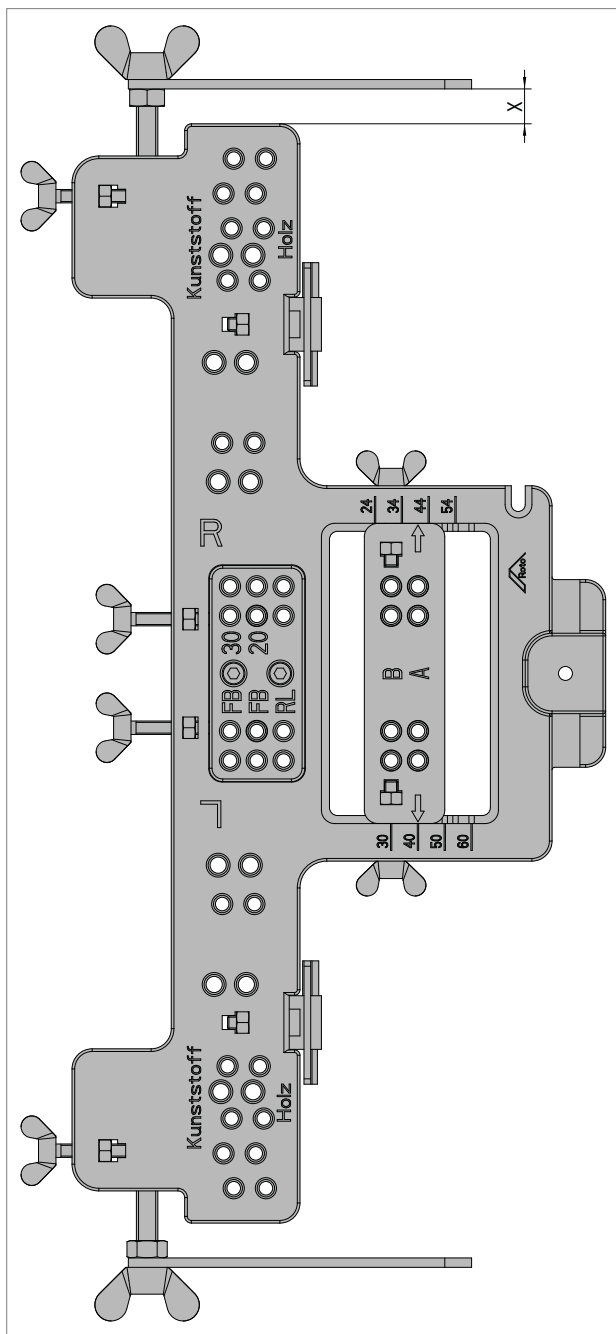
In der Regel ist die Ausklüpfung an beiden Flügeln notwendig.



## Montage

### Flügel

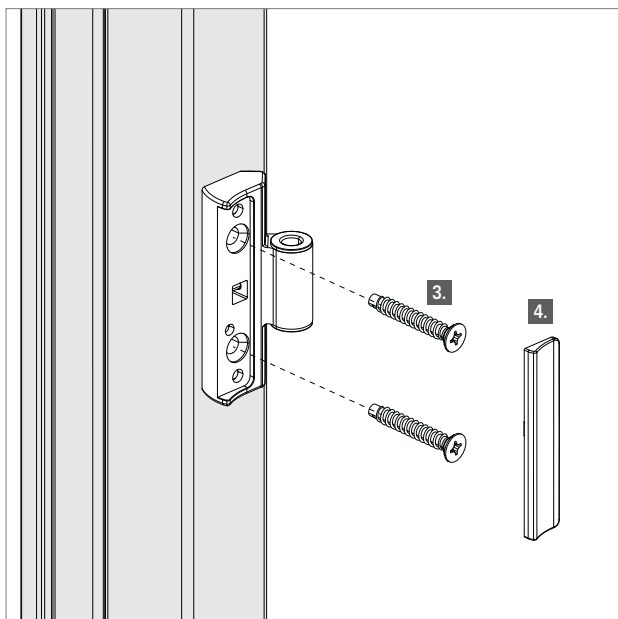
Aufhängung Komfort-Bodenschwelle unten montieren



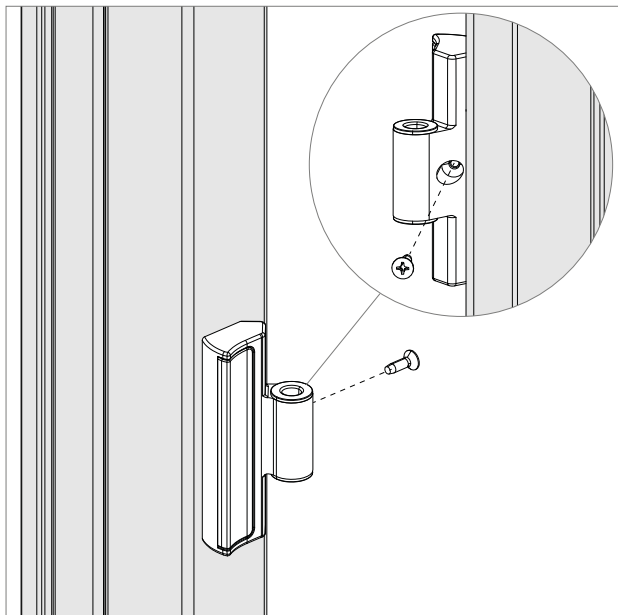
1. Überslagbreite des Profils ermitteln.
2. Einstellmaß X (= Überslagbreite - 7 mm) ermitteln
3. Einstellmaß X einstellen (z. B. mit Meterstab oder Messschieber).
4. Bohrlehre am Profil anlegen und Anschlag bis an die Flügelkante heranschieben. Bohrlehre fixieren.
5. Löcher abbohren.

#### Beispiele für Maß X bei ...

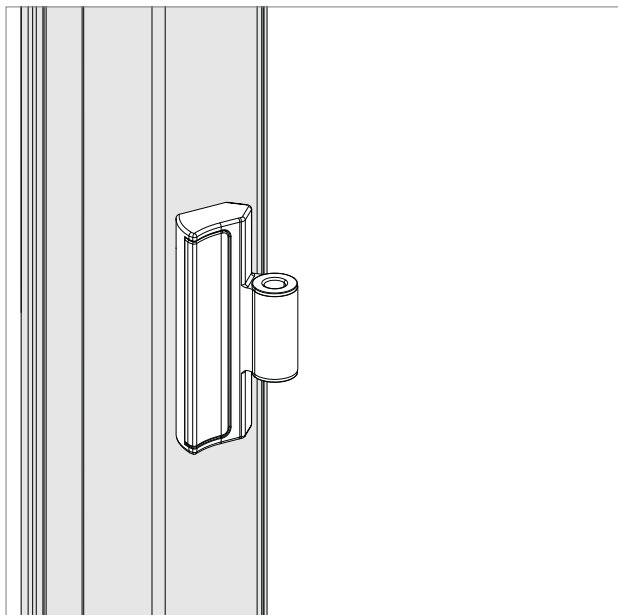
Überslagbreite		Maß X
15	=	8
20	=	13
25	=	18



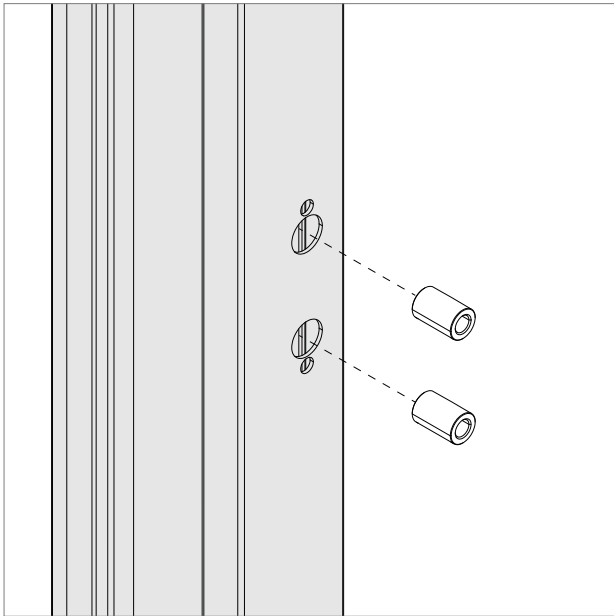
1. Faltflügel nach entsprechendem Schema zusammenlegen und Bohrungen für Flügelager, dann Bandbefestigung und Aufhängungen mit Bohr-  
schablone (643365) vornehmen (o. Abb.).
2. Flügelager eindrücken (o. Abb.).
3. Flügelager mit Euroschrauben befestigen.
4. Abdeckplatte aufsetzen.



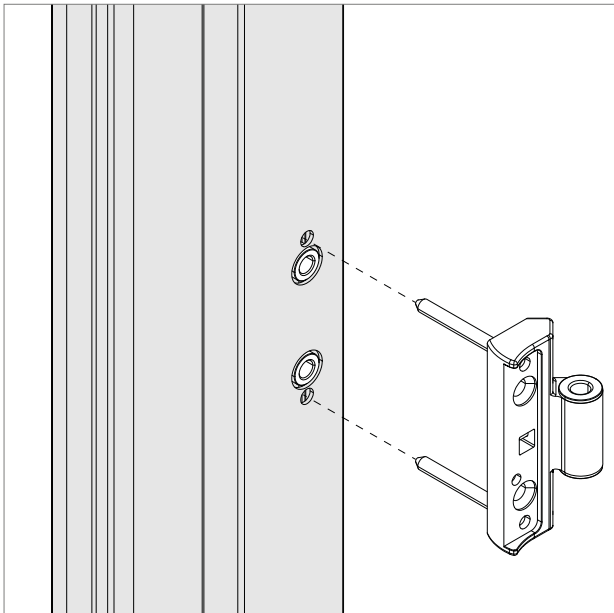
5. Abdeckplatte mit Senkschraube sichern.



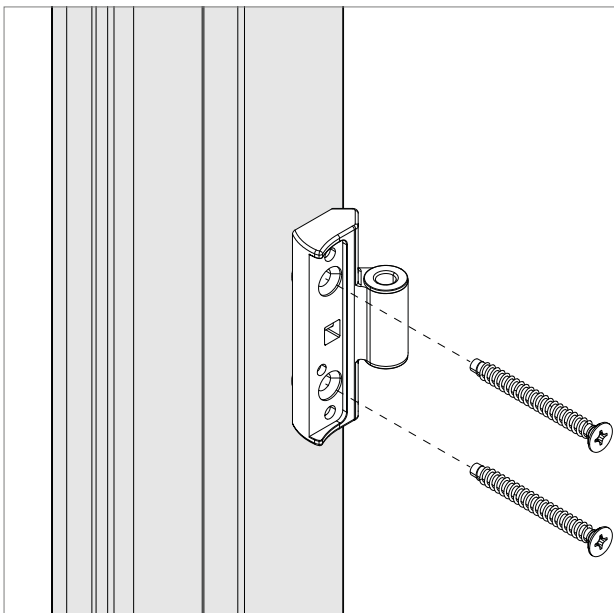
**i HINWEIS!**  
 Profilbohrungen für außen liegende Rahmen-  
 lager und Bandbefestigungen mit geeigneter  
 Dichtmasse gegen Wassereintritt abdichten.



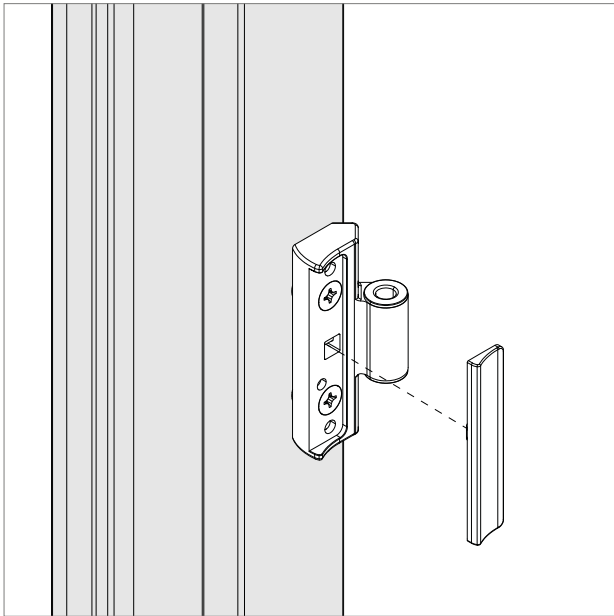
1. Falflügel nach entsprechendem Schema zusammenlegen, Aluminiumschale aufklipsen und Bohrungen für Flügelager, dann Bandbefestigung und Aufhängungen mit Bohrschablone (643365) vornehmen (o. Abb.).
2. Distanzbuchsen eindrücken.



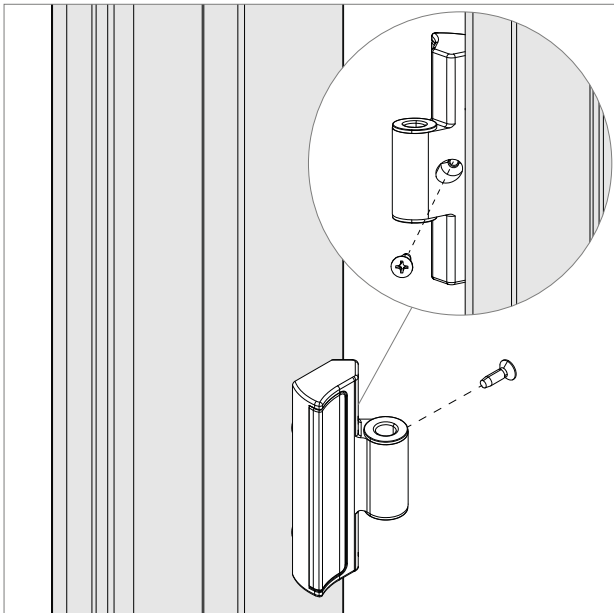
3. Flügelager eindrücken.



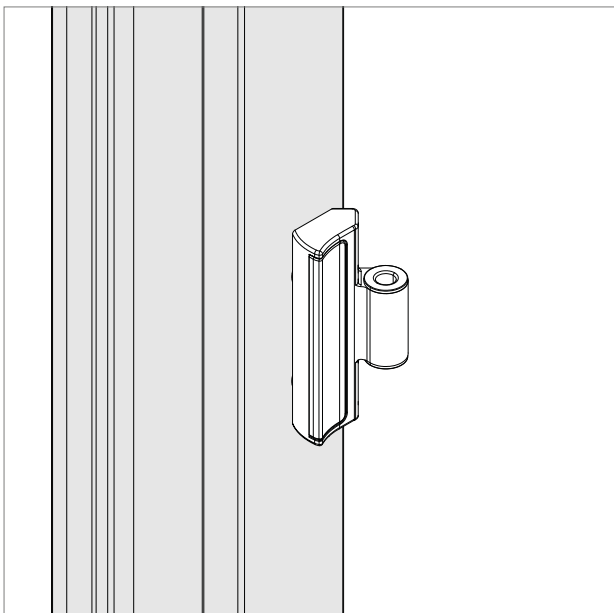
4. Flügelager mit Euroschrauben befestigen.



5. Abdeckplatte aufsetzen.

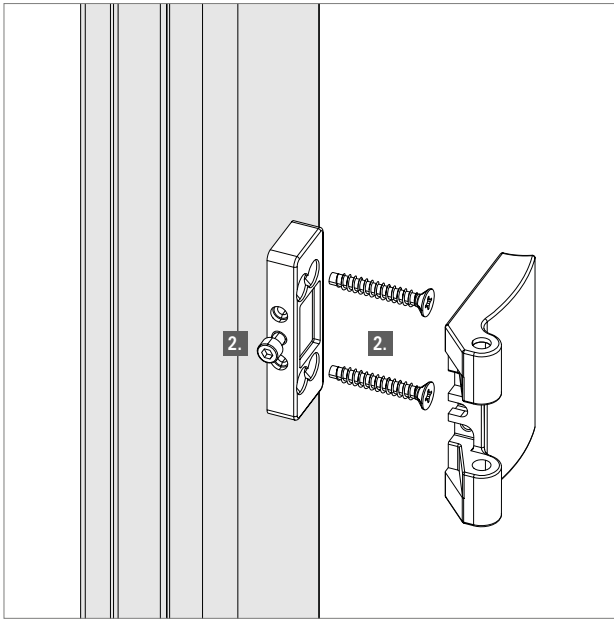


6. Abdeckplatte mit Senkschraube sichern.

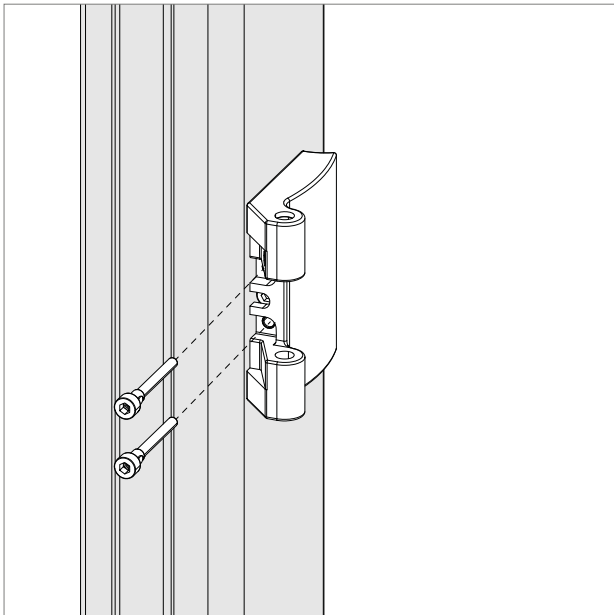


**HINWEIS!**

Profilbohrungen für außen liegende Rahmenlager und Bandbefestigungen mit geeigneter Dichtmasse gegen Wassereintritt abdichten.



1. Bandbefestigung eindrücken.
2. Mit Euroschrauben und Zylinderschraube SW4 befestigen.

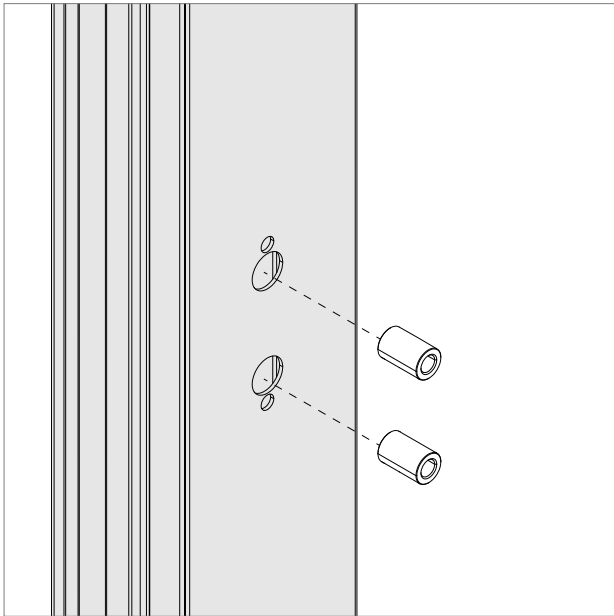


3. Band-40 bzw. Band-50 auf Bandbefestigung aufsetzen und mit Zylinderschrauben SW 4 befestigen. Werkseitig ist die Bandbefestigung in Verbindung mit Band 40 auf 40 mm Schraubachse bzw. mit Band 50 auf 50 mm Schraubachse ausgelegt.

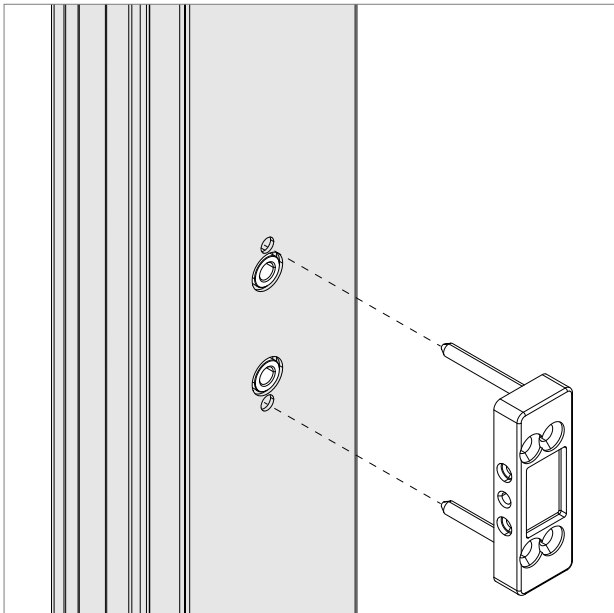


**HINWEIS!**

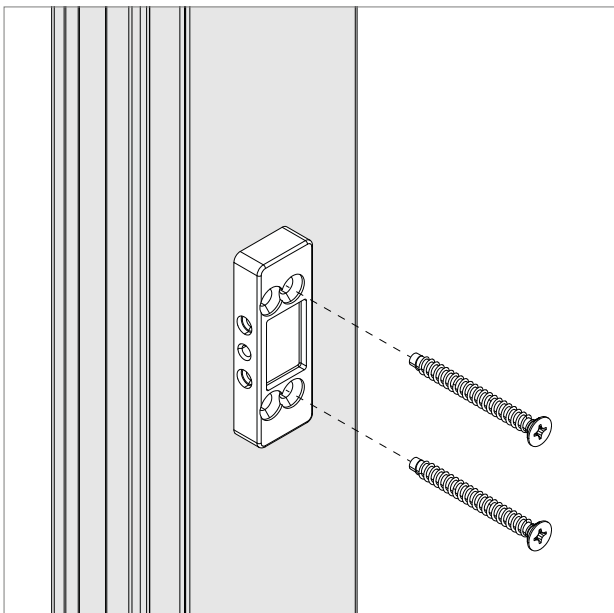
Profilbohrungen für außen liegende Rahmenlager und Bandbefestigungen mit geeigneter Dichtmasse gegen Wassereintritt abdichten.



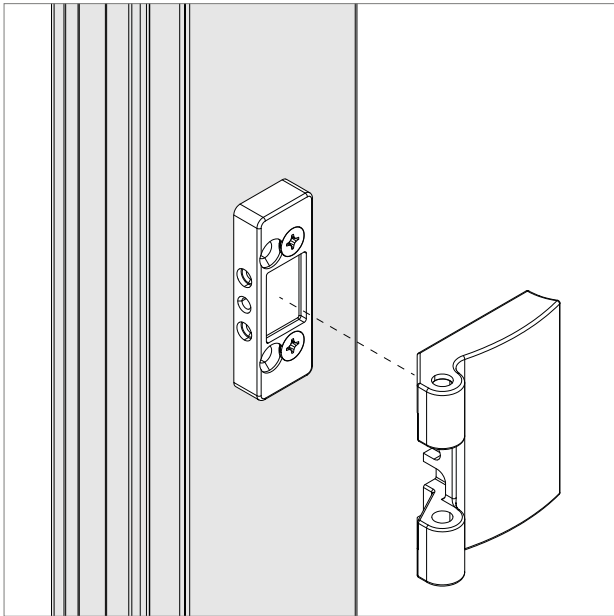
1. Distanzbuchsen eindrücken.



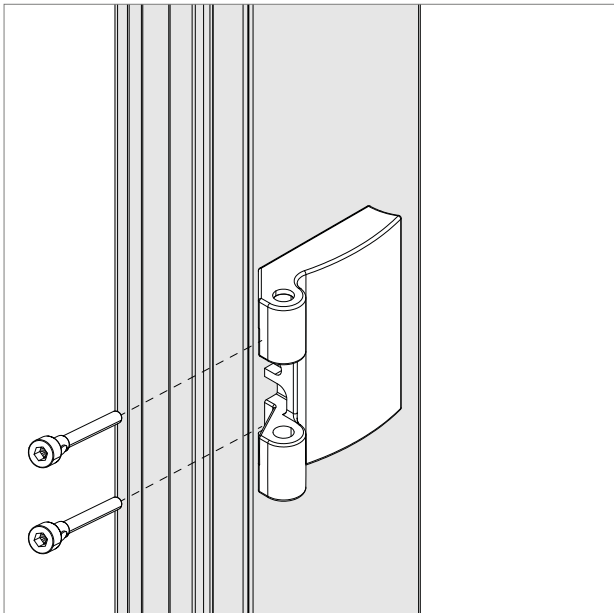
2. Flügelband eindrücken.



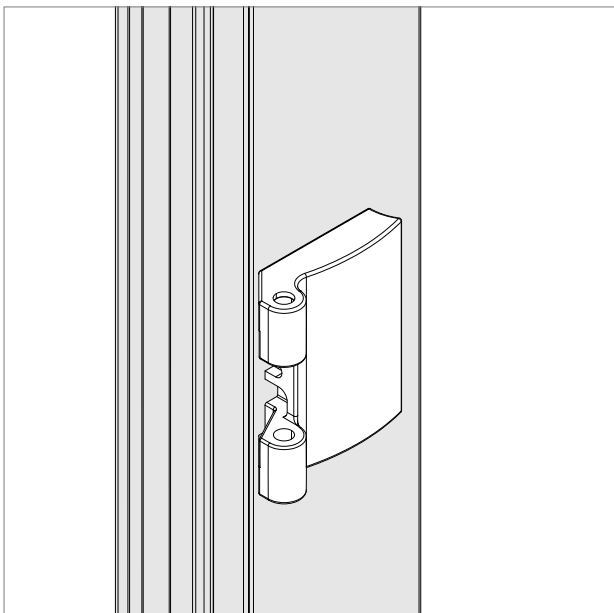
3. Flügellager mit Euroschrauben befestigen.



4. Abdeckplatte aufsetzen.



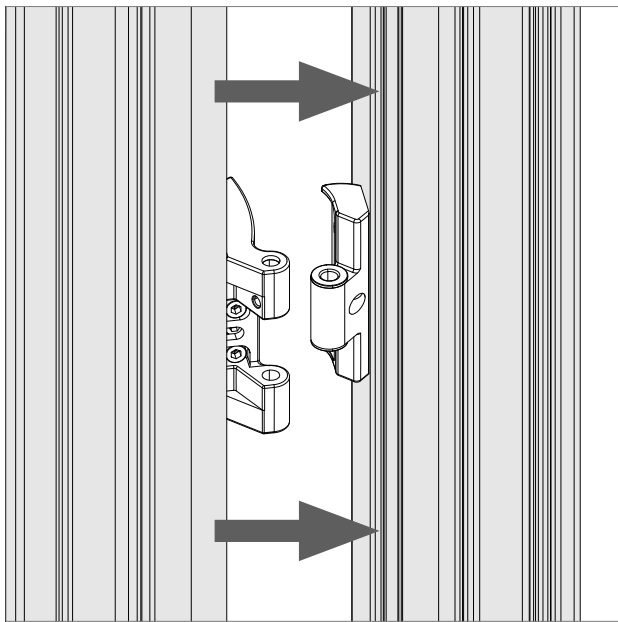
5. Abdeckplatte mit Senkschraube sichern.



**HINWEIS!**

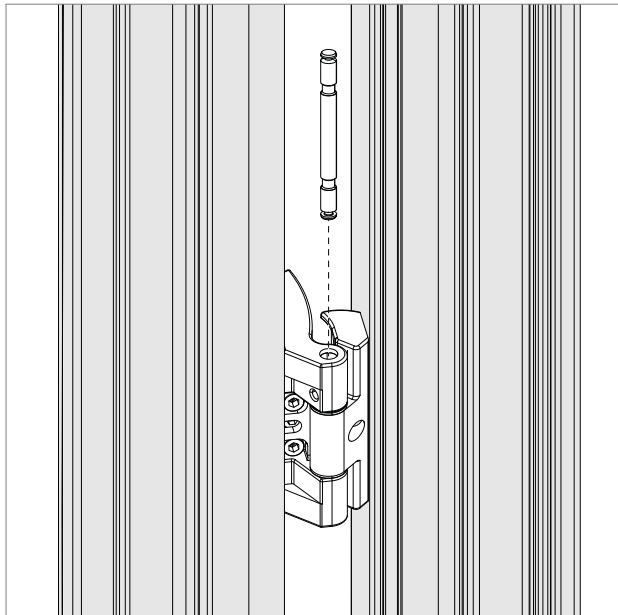
Profilbohrungen für außen liegende Rahmenlager und Bandbefestigungen mit geeigneter Dichtmasse gegen Wassereintritt abdichten.



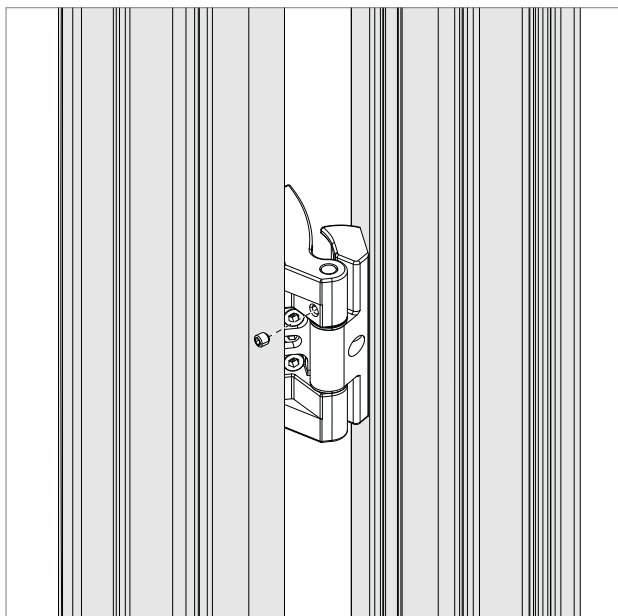


**Montage und Sicherung**

1. In geöffneter Flügelstellung Band mit Lager zusammenführen.



2. Zylinderstift bündig einstecken.

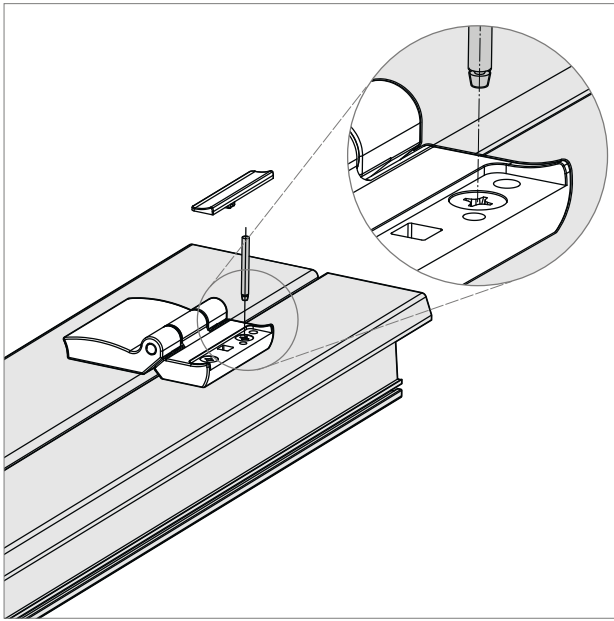


3. Zylinderstift mit Gewindestift SW 2,5 sichern.  
Anzugsdrehmoment: 5 Nm

## Montage

### Flügel

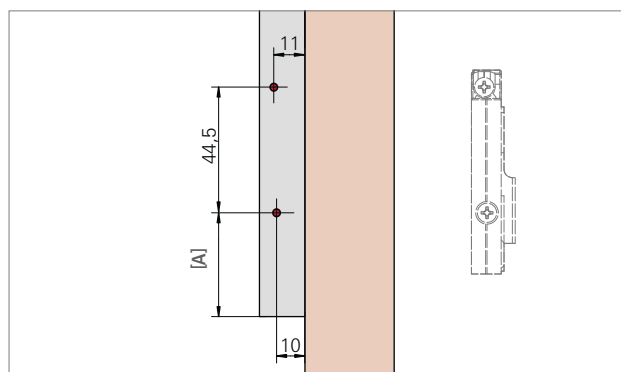
Faltflügel miteinander verbinden



#### Sicherung im Außenbereich

Bänder im Außenbereich gegen unbefugtes Entfernen mit Sicherungsstift (224749) sichern.

1. Flügel öffnen.
2. Senkschraube und Abdeckplatte entfernen (→ S. 50).
3. Flügel schließen.
4. Sicherungsstift in Schraubkopf fest einschlagen.
5. Ansatz abbrechen.
6. Flügel öffnen.
7. Abdeckplatte wieder auflegen und verschrauben.



**Bohrungen für Falzeckband Holz**

1. Flügel gemäß Abbildung mit  $\varnothing 3$  mm abbohren.

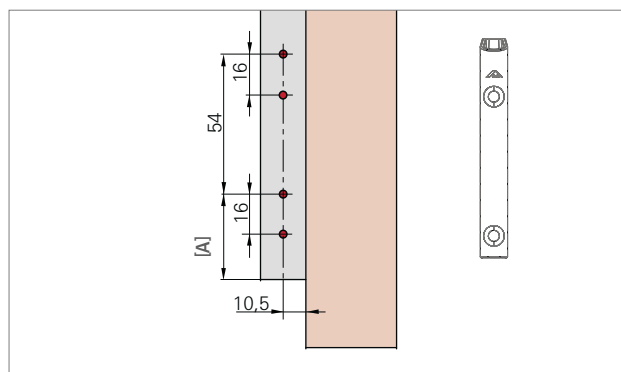
Maß o. Abb.	Maß [A]
Überschlagbreite	
18	39,5
20	41,5



2. Falzeckband mit 2 Senkschrauben (A2) befestigen.

**Falzeckband A - höhen-/andruckverstellbar**

Ausführung	Flügelgewicht in kg	DIN	Material-Nr.
<b>12 / 18-19 Nut</b>	100	L	<b>447339</b>
		R	<b>447340</b>
<b>12 / 18-19</b>	100	L	<b>447341</b>
		R	<b>447342</b>
<b>12 / 18-13 Nut</b>	100	L	<b>447353</b>
		R	<b>447354</b>
<b>12 / 20-9 Nut</b>	100	L	<b>447347</b>
		R	<b>447348</b>
<b>12 / 20-9</b>	100	L	<b>447349</b>
		R	<b>447350</b>
<b>12 / 20-13</b>	100	L	<b>447357</b>
		R	<b>447358</b>



**Bohrungen für Eckband Kunststoff – tiefe Kippachse**

1. Flügel gemäß Abbildung und Tabelle mit  $\varnothing 3$  mm abbohren.

Maß o. Abb.	Maß [A]
Überschlagbreite	
18	40,5
20	42,5
21	43,5
22	44,5



2. Eckband K3/100 (230343) mit 2 Senkschrauben (A2) befestigen.

# Montage

## Rahmen

### Lauf- und Führungsschiene montieren

Unten laufend			
A Aufdeck	Maß Y	Maß Y	
Überschlag-Falzluft	unten	oben	
6	3	9,5	
7	4	10,5	
8	5	11,5	
9	6	12,5	
10	7	13,5	
11	8	14,5	

Oben laufend			
A Aufdeck	Maß Y	Maß Y	
Überschlag-Falzluft	unten	oben	
6	9,5	12	
7	10,5	13	
8	11,5	14	
9	12,5	15	
10	13,5	16	
11	14,5	17	

1. Bohrungen für Befestigungsrollen (für Laufschiene 2 Stück / Meter) und für Montagerollen (für Führungsschiene 1 Stück / Meter) mit Bohrschablone (314417) am Rahmen anbringen und Rollen anschrauben.

2. Abbohren für Führungsschiene:  
Bohrlehre "Schiene Schmal"

Abbohren für Laufschiene:  
Bohrlehre "Schiene breit"

3. Laufschiene unten zuschneiden:  
Maß = Rahmenaußenbreite - 6 mm

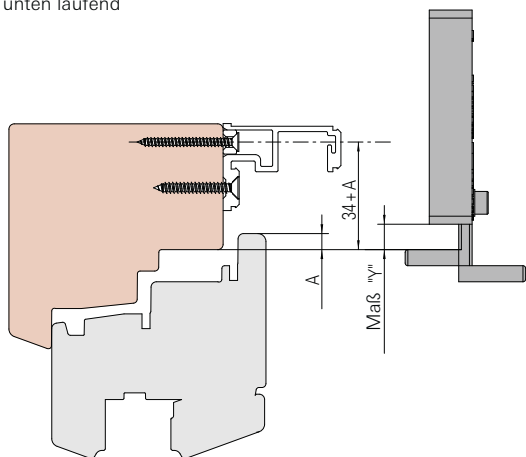
4. Führungsschiene zuschneiden:  
Maß = Gesamtbreite

5. Laufschiene auf Rollen von oben aufsetzen und nach Abbildung aufchieben.

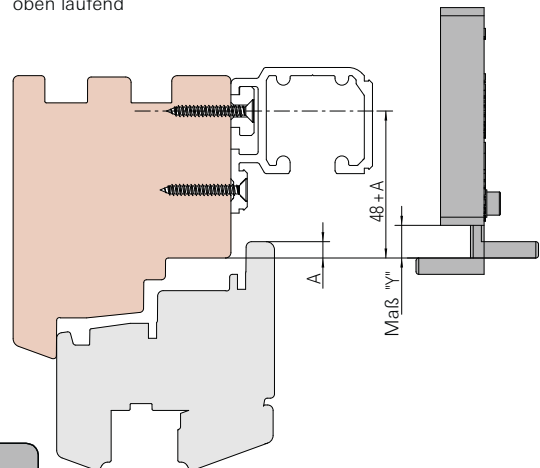
6. Befestigungslöcher Ø 3 mm vorbohren.

7. Schienen verschrauben.

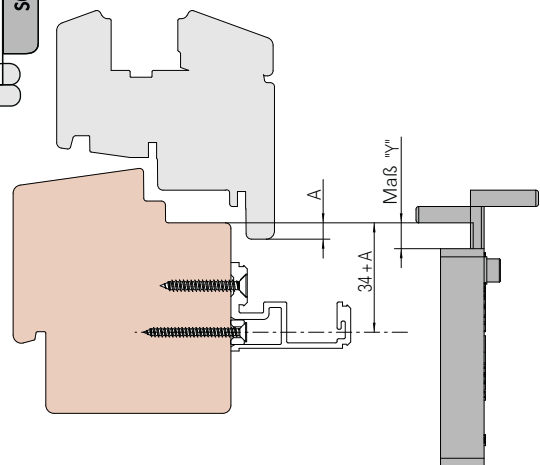
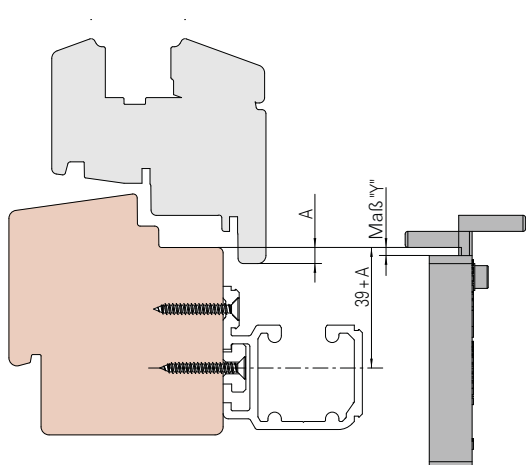
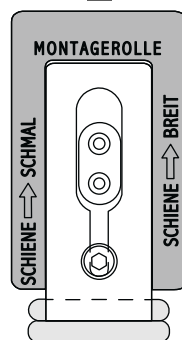
unten laufend



oben laufend

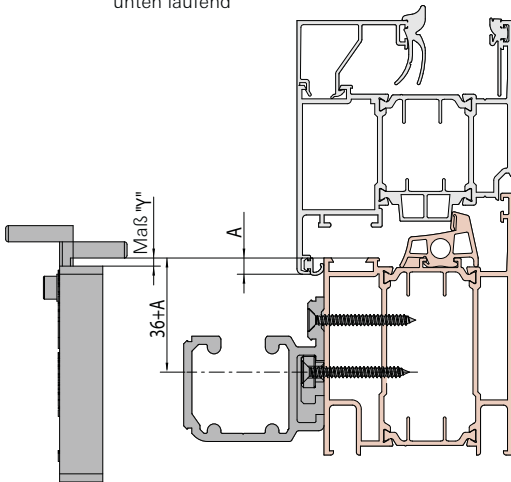


2.

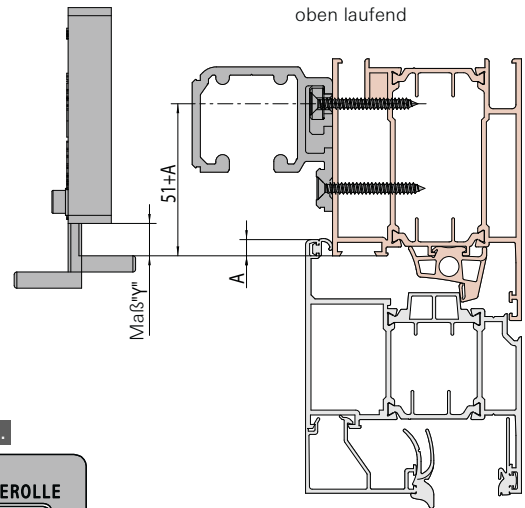




unten laufend

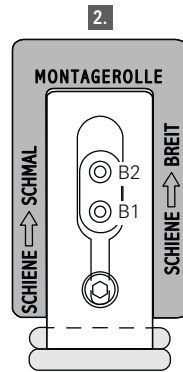


oben laufend



**HINWEIS!**

Bei Einsatz der Befestigungsrolle 632002 (optionales Zubehör) die Bohrlehre entsprechend einstellen und das Bohrbild gemäß Zeichnung um 3 mm versetzen.



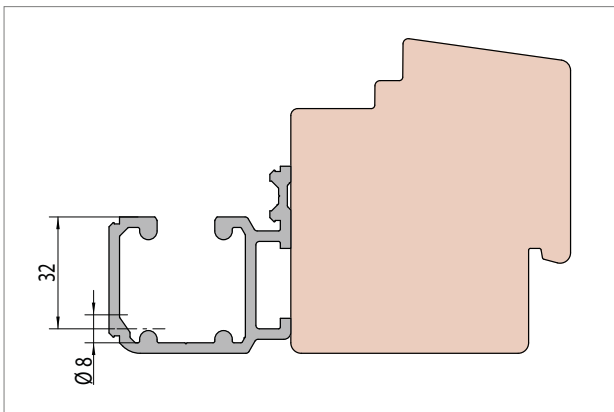
**HINWEIS!**

Je nach benötigtem Abstand B1 oder B2 wählen.

## Montage

### Rahmen

Entwässerungsbohrungen vornehmen

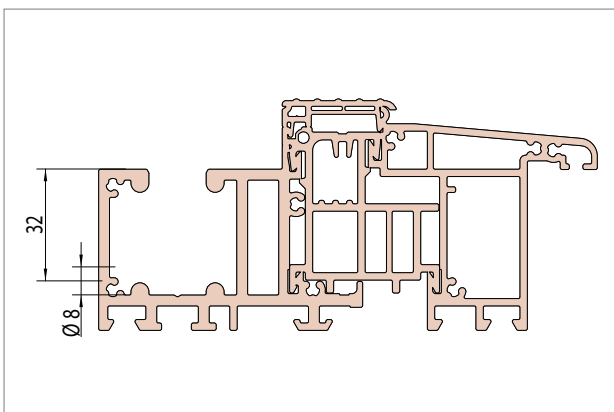


Wird die Laufschiene im Außenbereich verwendet, sind im Abstand von 300 mm jeweils 8 mm-Bohrungen zur Wasserabführung zu bohren.



#### **HINWEIS!**

Laufschiene beim Bohren nicht beschädigen.  
Bohrungen entgraten und Laufflächen des Laufwagens nach dem Bohren säubern.

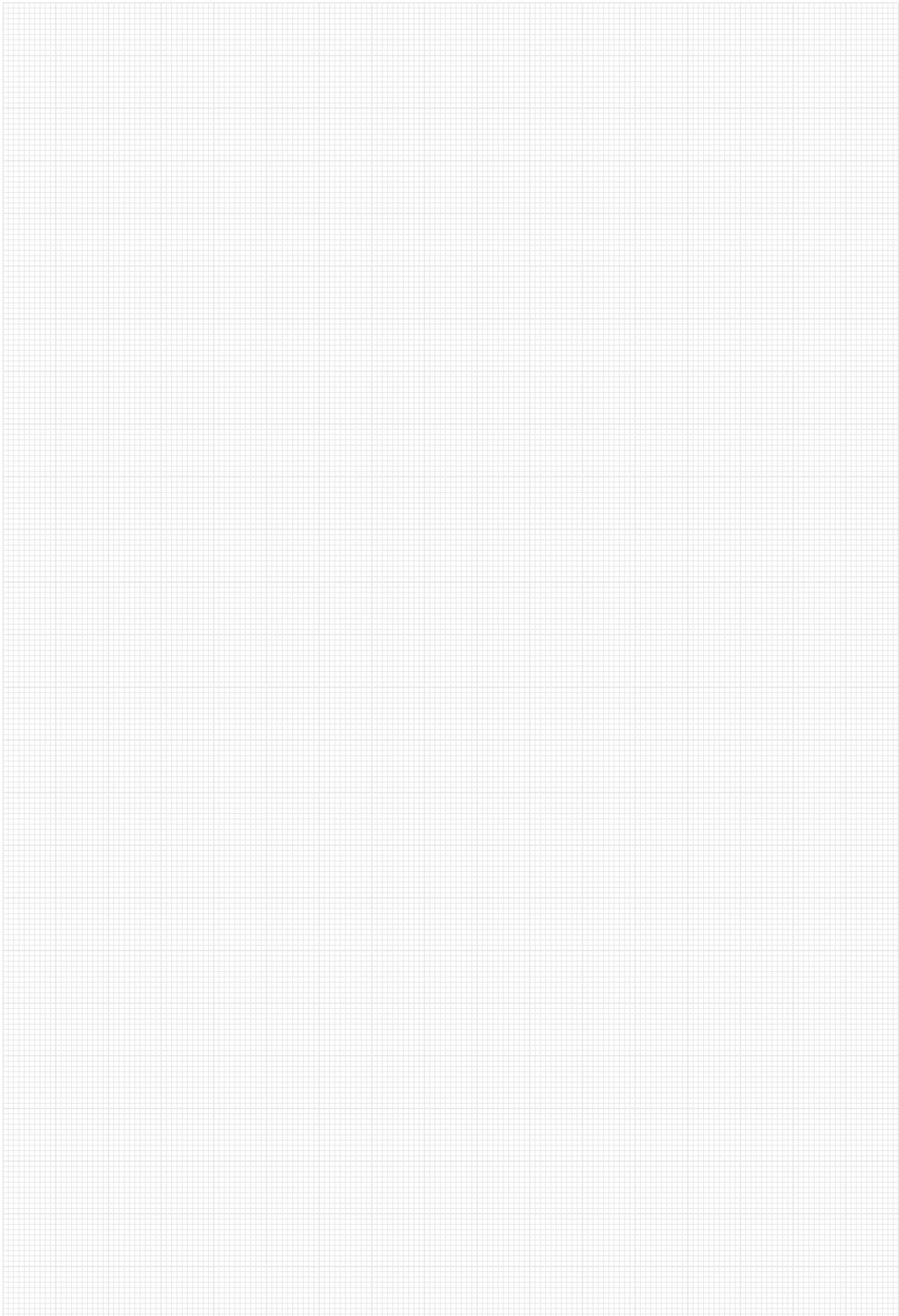


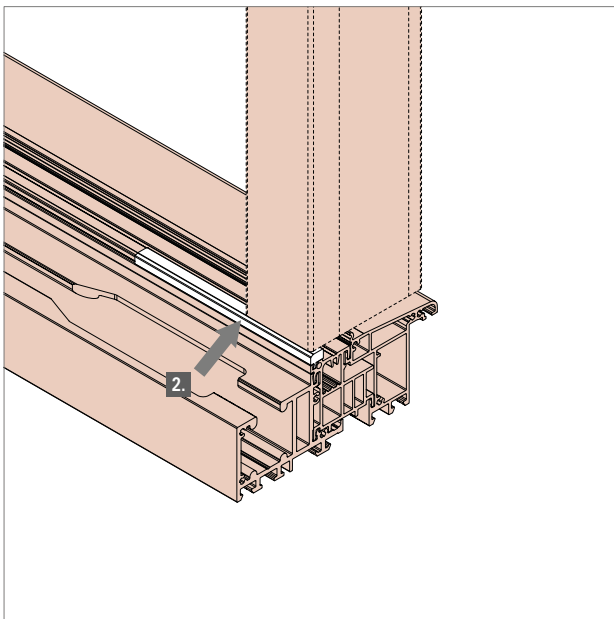
Wird die Komfort-Bodenschwelle im Außenbereich verwendet, sind im Abstand von 300 mm jeweils 8 mm-Bohrungen zur Wasserabführung zu bohren.



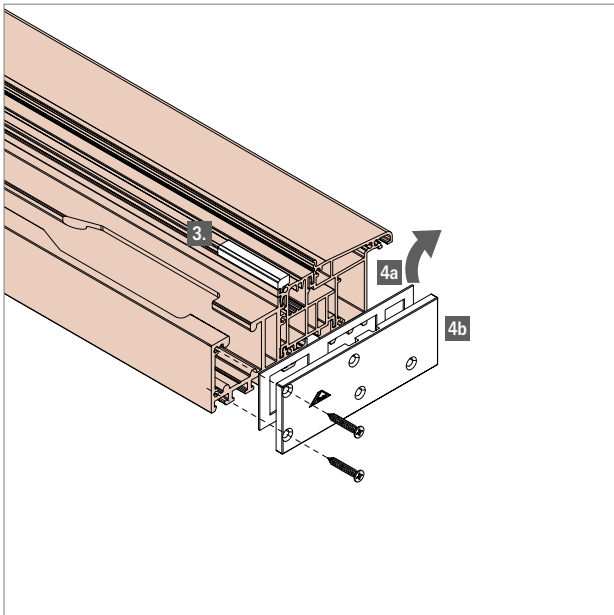
#### **HINWEIS!**

Laufschiene beim Bohren nicht beschädigen.  
Bohrungen entgraten und Laufflächen des Laufwagens nach dem Bohren säubern.





1. Komfort-Bodenschwelle auf benötigte Länge abschneiden, dabei auf saubere Schnittkante achten.
2. TB-Adapterprofil (548528) auf Breite des Profils ablängen.

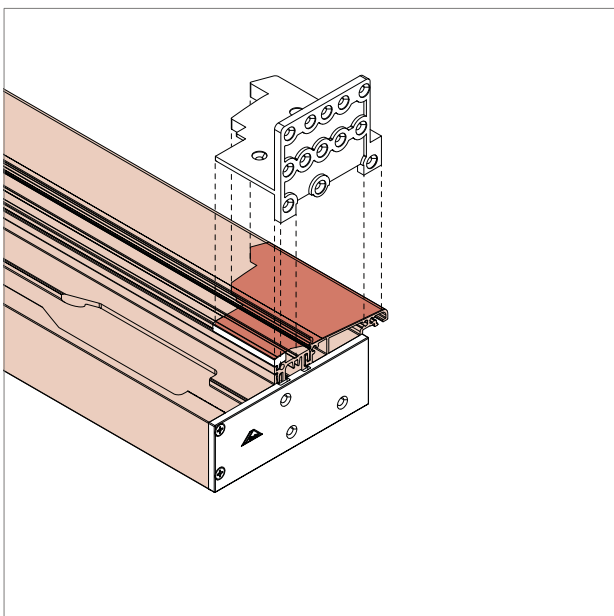


3. Abgelängtes TB-Adapterprofil (548528) einlegen
- 4a Vor dem Auflegen auf die Bodenschwelle Klebefolie auf der Abdeckkappe abziehen.
- 4b Abdeckkappe befestigen.



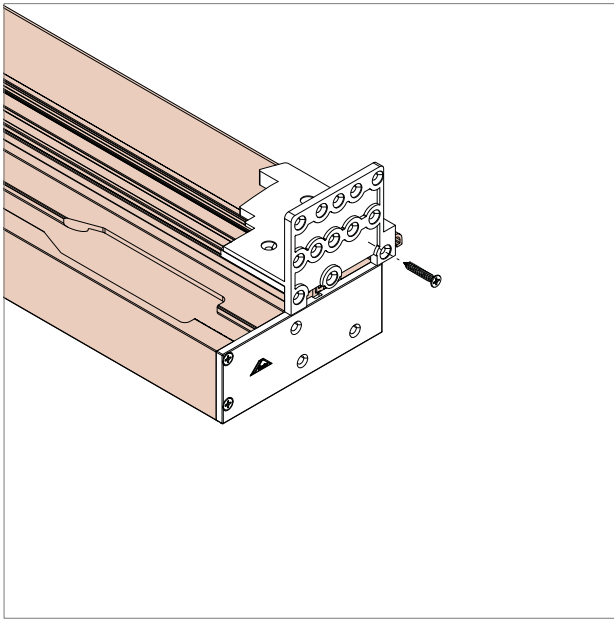
#### HINWEIS!

Dargestellte Schrauben im Teilebeutel der Komfort-Bodenschwelle beiliegend.



5. Fläche auf Bodenschwelle vor der Montage des Schwellenhalters mit geeigneter Dichtmasse gegen Wassereintritt abdichten.



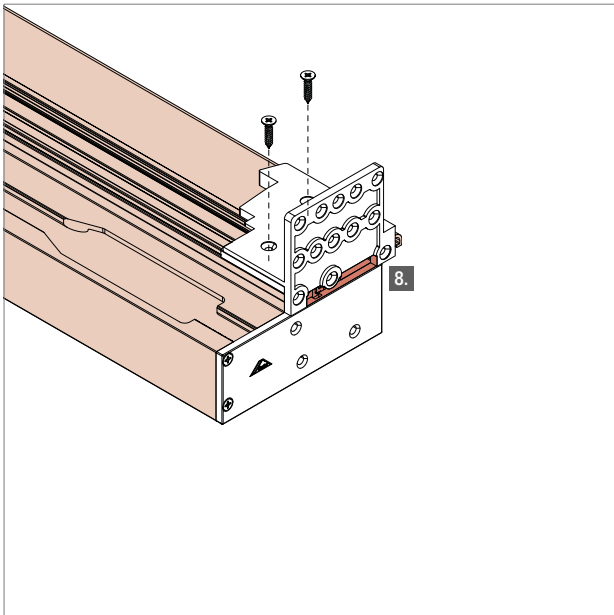


6. Schwellenhalter befestigen.



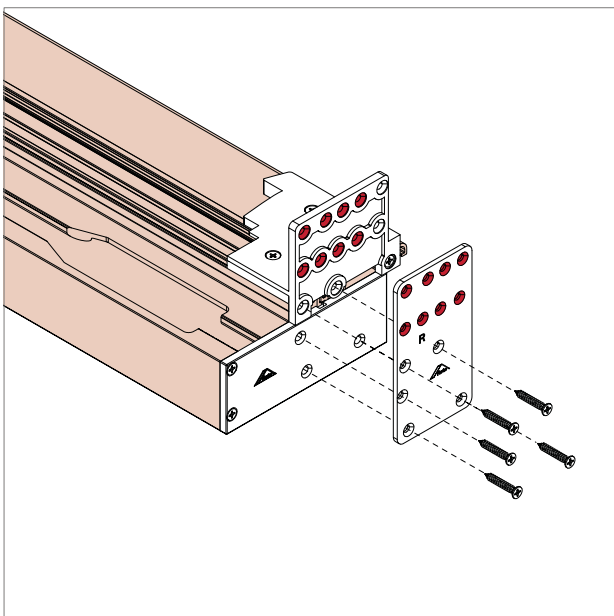
**HINWEIS!**

Dargestellte Schrauben im Teilebeutel der Komfort-Bodenschwelle beiliegend.



7. Empfehlung: Blechschrauben (bauseits)  
ISO 7050 – ST 4,2 x ... – C – Z, Edelstahl A2

8. Spalt zwischen Schwellenhalter und Abdeckkappe  
mit geeigneter Dichtmasse gegen Wassereintritt  
abdichten.



9. Schwellenhalter mit Blechschrauben  
4,2 x 25 befestigen.



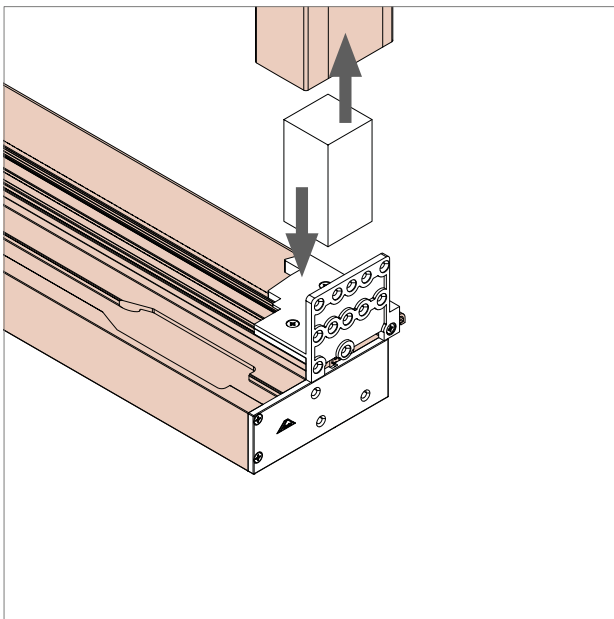
**HINWEIS!**

Dargestellte Schrauben im Teilebeutel der Komfort-Bodenschwelle beiliegend.



**HINWEIS!**

Bei Bestellung profilspezifischer Schwellenhalter Schraubpositionen (siehe rote Kennzeichnung) zum Eckverbinder der Komfort-Bodenschwelle beachten.

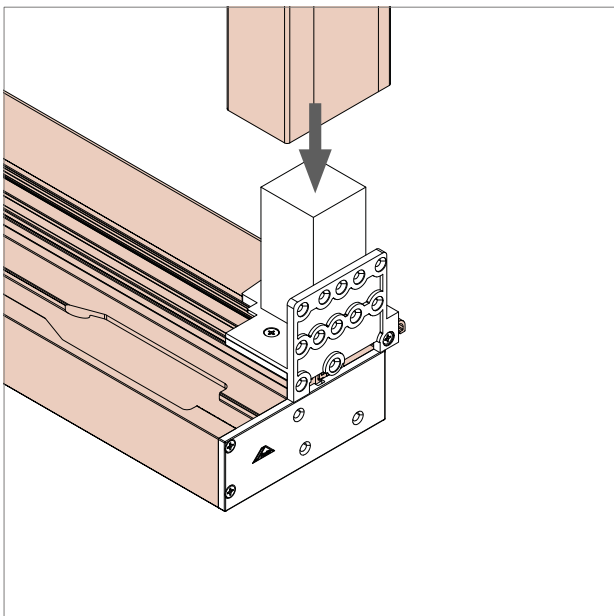


10. Profilstabilisator (z. B. aus Vollkunststoff) passend auf Rahmenprofil zurechtschneiden.



#### HINWEIS!

Profilstabilisator nur erforderlich bei Kunststoffprofilen.



11. Profilstabilisator einsetzen und mit der Komfort-Bodenschwelle fest verschrauben.



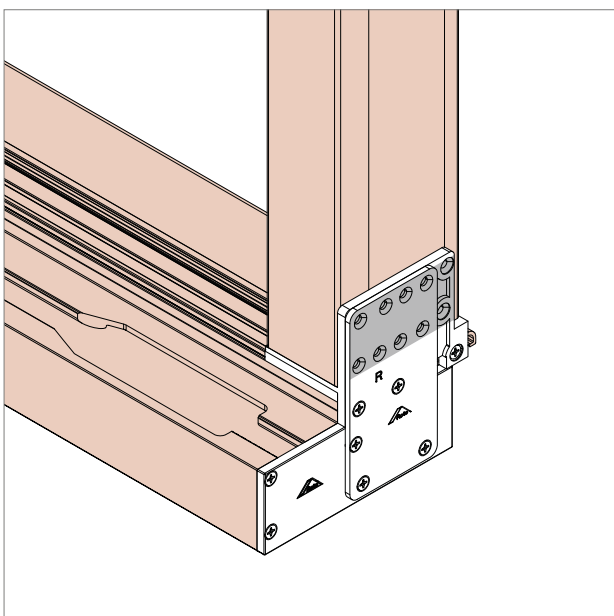
#### HINWEIS!

Profilstabilisator nur erforderlich bei Kunststoffprofilen.



#### HINWEIS!

Länge der Schrauben auf bauseits gegebene Bedingungen abstimmen.



12. Rahmen befestigen.

Empfehlung: Blechschrauben (bauseits)  
ISO 7050 – ST 4,2 x ... – C – Z, Edelstahl A2



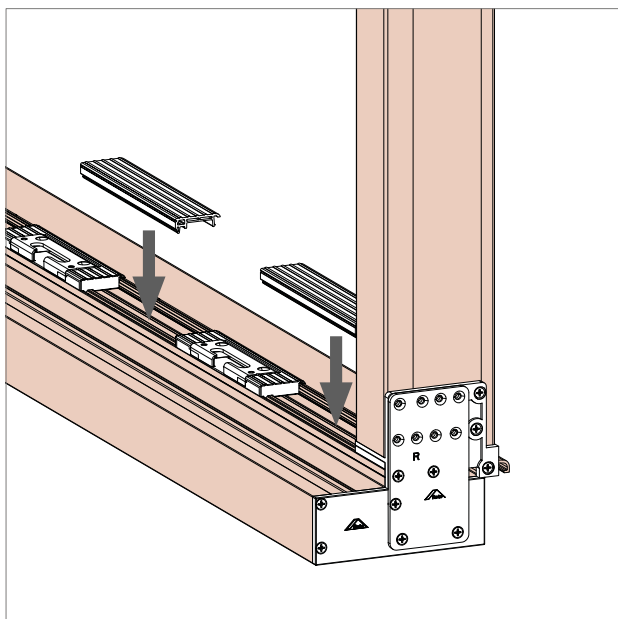
#### HINWEIS!

Länge der Schrauben auf bauseits gegebene Bedingungen abstimmen.  
Allgemein in Armierung verschrauben.



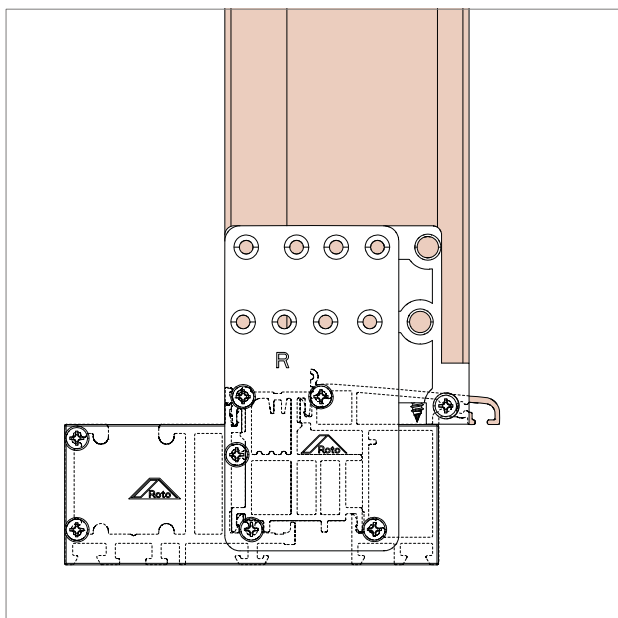
#### HINWEIS!

Bohrungen für außen liegende Befestigungen mit geeigneter Dichtmasse gegen Wassereintritt abdichten.

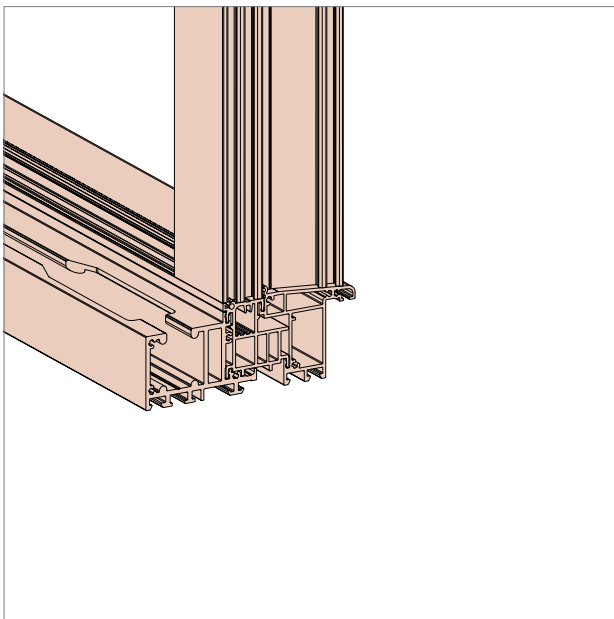


13. Schließstücke entsprechend den Schließzapfen des Zentralverschlusses positionieren und befestigen.

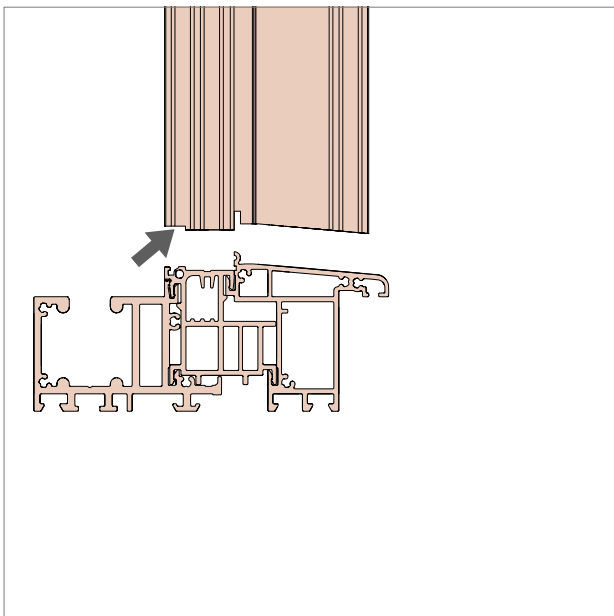
14. Profildeckel ablängen und einklippsen.



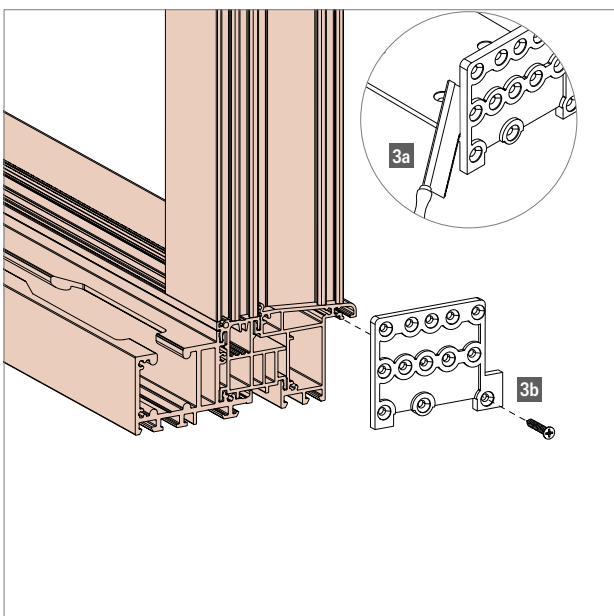
Auf kantenbündige Montage achten.



1. Komfort-Bodenschwelle auf benötigte Länge abschneiden, dabei auf saubere Schnittkante achten.



2. Rahmen kontergefräst, angepasst auf Komfort-Bodenschwelle BKV Eifel TB

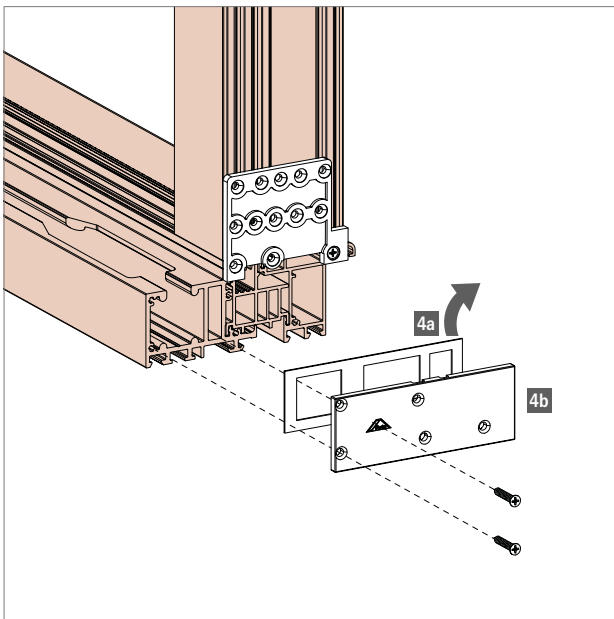


- 3a Lasche des Schwellenhalters ablängen.
- 3b Abgelängten Schwellenhalter als Distanzstück befestigen.



**HINWEIS!**

Dargestellte Schrauben im Teilebeutel der Komfort-Bodenschwelle beiliegend.



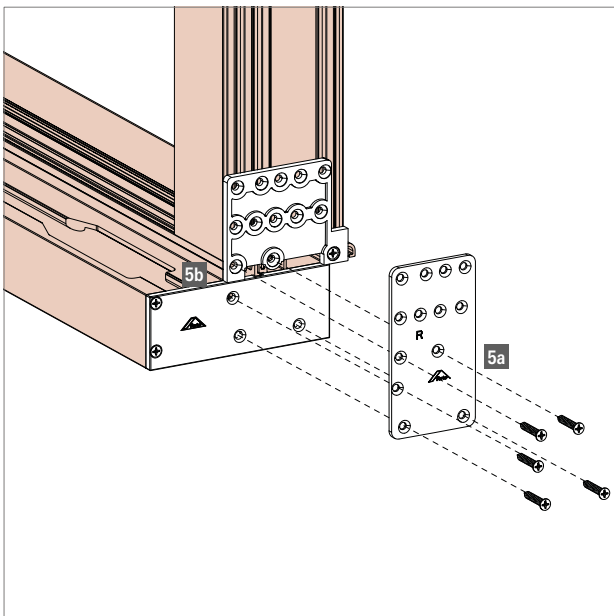
4a Klebefolie auf der Abdeckkappe vor dem Auflegen auf die Bodenschwelle abziehen.

4b Abdeckkappe befestigen.



**HINWEIS!**

Dargestellte Schrauben im Teilebeutel der Komfort-Bodenschwelle beiliegend.



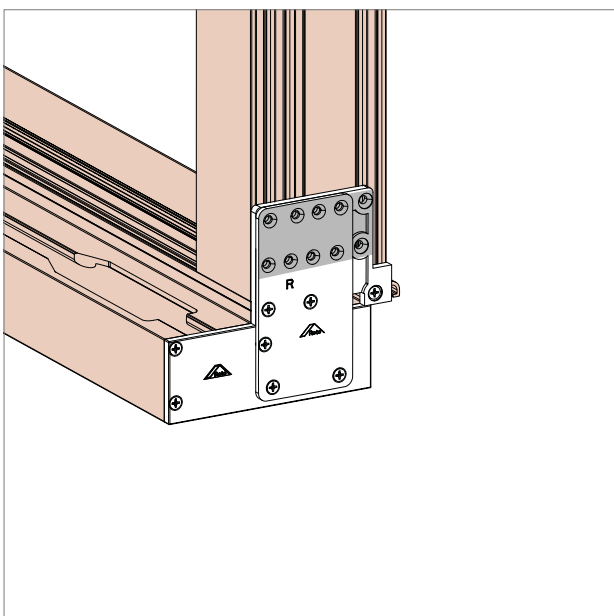
5a Schwellenhalter mit Blechschrauben befestigen.



**HINWEIS!**

Dargestellte Schrauben im Teilebeutel der Komfort-Bodenschwelle beiliegend.

5b Relevante Flächen abdichten!



6. Rahmen befestigen.

Empfehlung: Blechschrauben (bauseits)  
ISO 7050 – ST 4,2 x ... – C – Z, Edelstahl A2



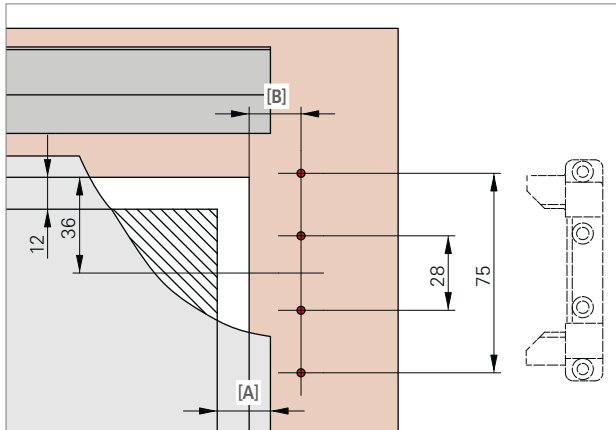
**HINWEIS!**

Länge der Schrauben auf bauseits gegebene Bedingungen abstimmen.  
Allgemein in Armierung verschrauben.



**HINWEIS!**

Bohrungen für außen liegende Befestigungen mit geeigneter Dichtmasse gegen Wassereintritt abdichten.



**Bohrungen für Axerlager Holz**

1. Rahmen gemäß Abbildung und Tabelle abbohren.

Maß [A]	Maß [B]
Überschlagbreite	
18	17,5
20	19,5



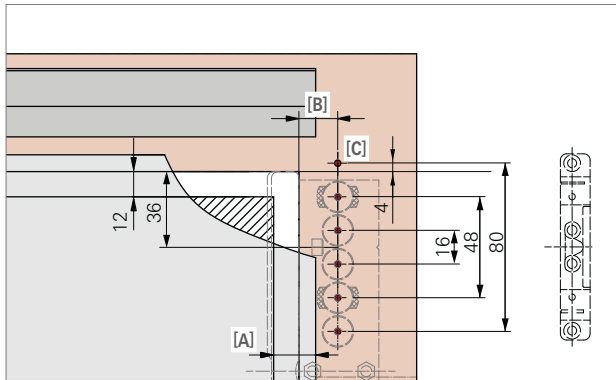
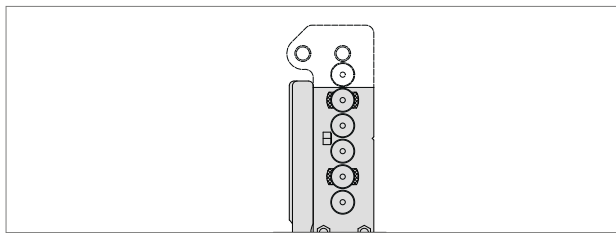
**HINWEIS!**

Einsatz von Axerlager A in diesem Zusammenhang nur bis FG max. 100 kg.

2. Axerlager mit 4 Senkschrauben (A2) befestigen.

**Axerlager A**

Ausführung	Flügelgewicht in kg	DIN	Material-Nr.
12 / 18-9	100	L / R	245709
12 / 20-9	100	L / R	245714
12 / 18-13	100	L / R	245709
12 / 20-13	100	L / R	245714



**Bohrungen für Axerlager Kunststoff**

**Lehre für Axer- und Ecklager 230727**

1. Bohrschablone oben gemäß Abbildung bis auf Höhe Anschlag kürzen.

2. Bohrschablone anlegen und Rahmen gemäß Abbildung und Tabelle mit  $\varnothing 3$  mm abbohren.

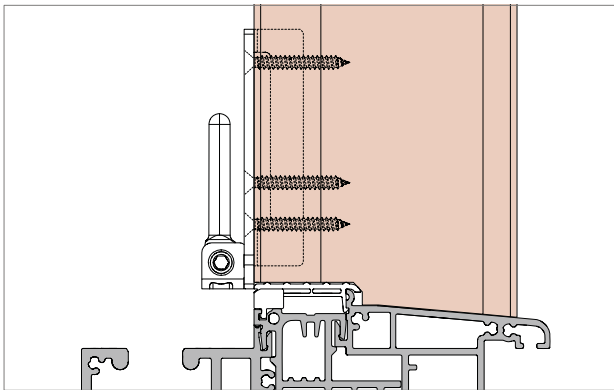
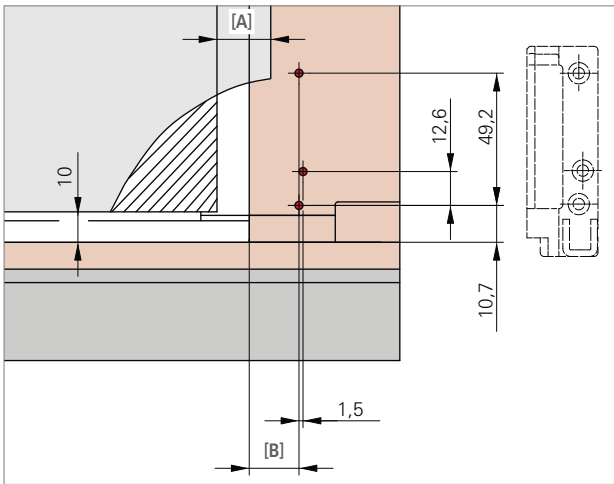
Maß [A]	Maß [B]
Überschlagbreite	
18	16,5
20	18,5
21	19,5
22	20,5



**HINWEIS!**

5 Bohrungen mit Hilfe der Bohrschablone, eine Bohrung [C] von Hand.

3. Axerlager K3/100 (230177) mit 4 Senkschrauben (A2) befestigen.



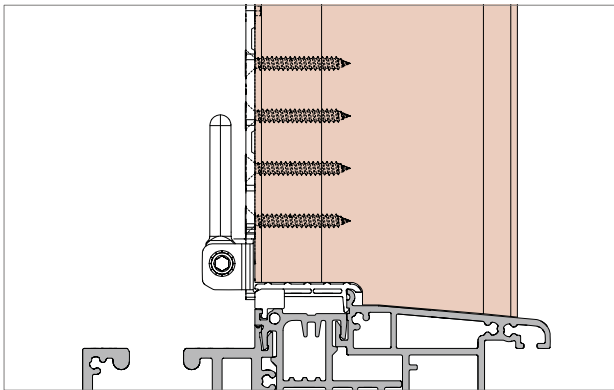
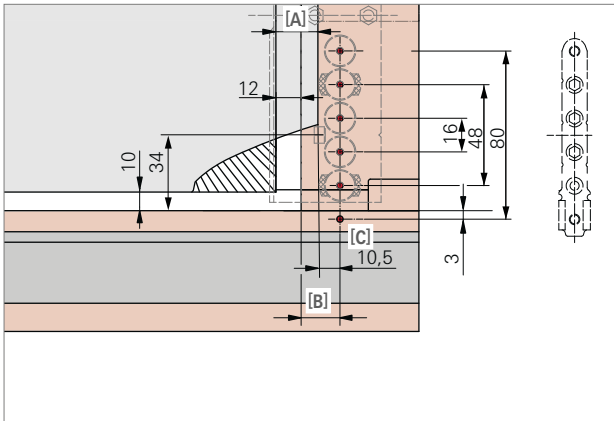
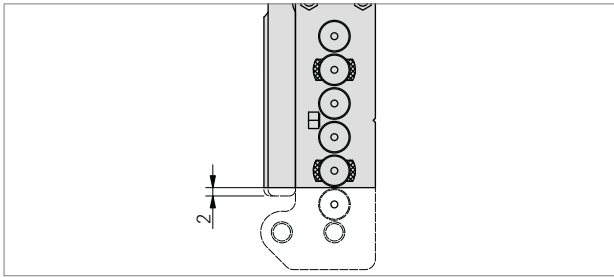
**Bohrungen für Ecklager Holz**

1. Rahmen gemäß Abbildung und Tabelle abbohren.

Maß [A]	Maß [B]
Überschlagbreite	
18	17,5
20	19,5

2. Ecklager mit 3 Senkschrauben (A2) befestigen.

<b>Ecklager A</b>			
Ausführung	Flügelgewicht in kg	DIN	Material-Nr.
<b>12 / 18-9</b>	100	L	<b>261910</b>
	100	R	<b>261911</b>
<b>12 / 20-9</b>	100	L	<b>262004</b>
	100	R	<b>262005</b>
<b>12 / 18-13</b>	100	L	<b>261910</b>
	100	R	<b>261911</b>
<b>12 / 20-13</b>	100	L	<b>262004</b>
	100	R	<b>262005</b>



**Bohrungen für Ecklager Kunststoff – tiefe Kippachse**

Lehre für Axer- und Ecklager

230727

1. Bohrschablone unten gemäß Abbildung bis auf Höhe Anschlag kürzen.



**HINWEIS!**

Anschlag um 2 mm kürzen, da unten die Falzluft 10 mm beträgt.

2. Bohrschablone anlegen und Rahmen gemäß Abbildung und Tabelle mit  $\varnothing 3$  mm abbohren.

Maß [A]	Maß [B]
Überschlagbreite	
18	16,5
20	18,5
21	19,5
22	20,5

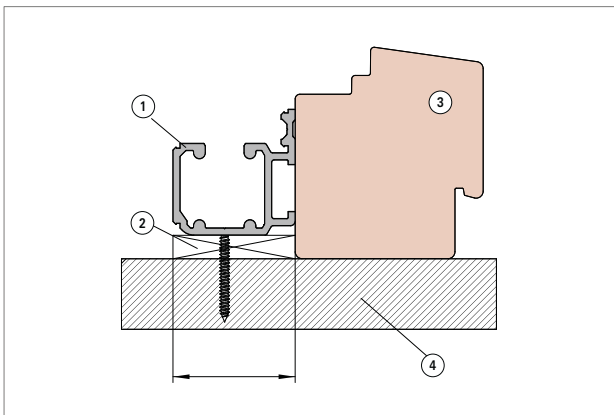


**HINWEIS!**

5 Bohrungen mit Hilfe der Bohrschablone, eine Bohrung [C] von Hand.

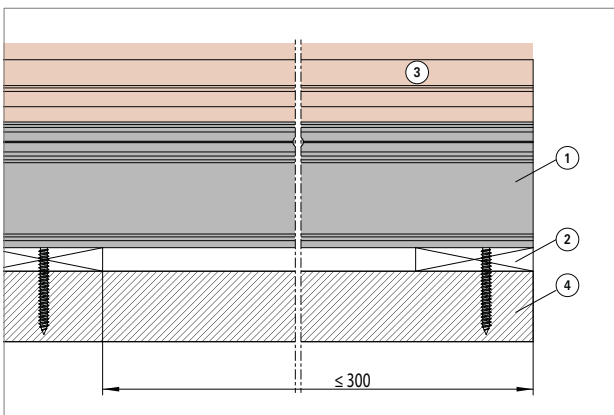
3. Ecklager K3/100 (306662) mit 4 Senkschrauben (A2) befestigen.





Laufschiene auf kompletter Breite druckfest unterlegen.

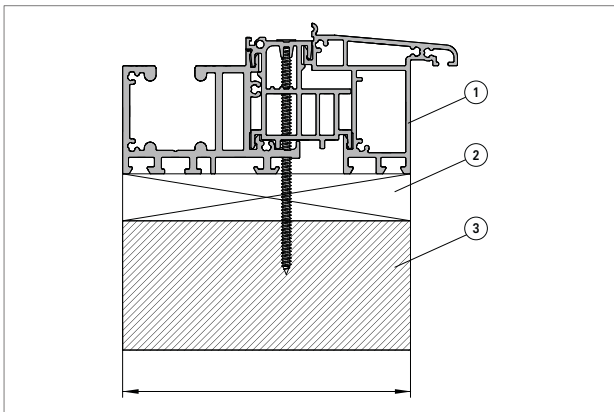
- ① Laufschiene
- ② Unterlage
- ③ Blendrahmen
- ④ Boden



Unterlage auf kompletter Länge der Laufschiene, jedoch mindestens alle 300 mm aus der Ecke heraus.

Verschraubung der Laufschiene auf dem Boden durch die Unterlage mindestens alle 300 mm.

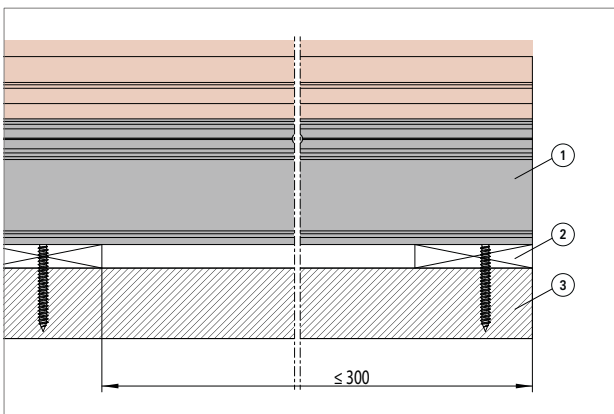
- ① Laufschiene
- ② Unterlage
- ③ Blendrahmen
- ④ Boden



Komfort-Bodenschwelle auf kompletter Breite druckfest unterlegen.

Schraubenposition / Dübelposition mit max. Ø 10 mm vorbohren. Schraubenlänge und Schraubendurchmesser bauseits abstimmen.

- ① Komfort-Bodenschwelle
- ② Unterlage
- ③ Boden



Unterlage auf kompletter Länge der Komfort-Bodenschwelle, jedoch mindestens alle 300 mm aus der Ecke heraus.

Verschraubung der Komfort-Bodenschwelle auf dem Boden durch die Unterlage mindestens alle 300 mm.

- ① Komfort-Bodenschwelle
- ② Unterlage
- ③ Boden



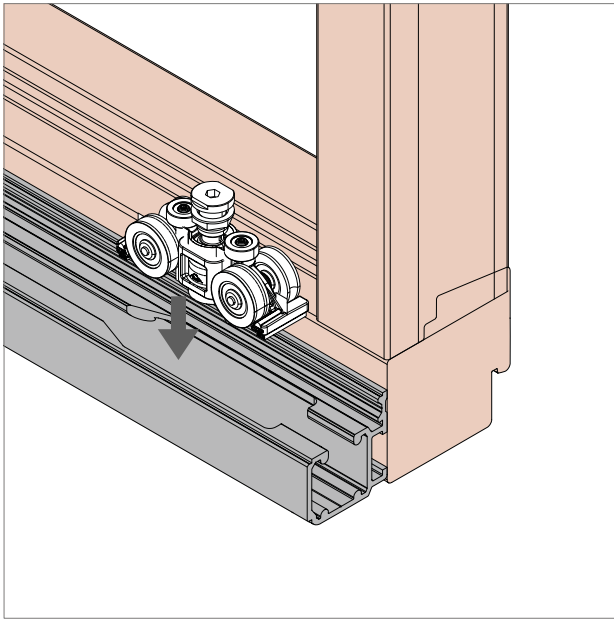
**HINWEIS!**

Maximal zulässige Unebenheit der gesamten Komfort-Bodenschwelle ±1 mm.

## Montage

### Rahmen

#### Laufwagen einsetzen

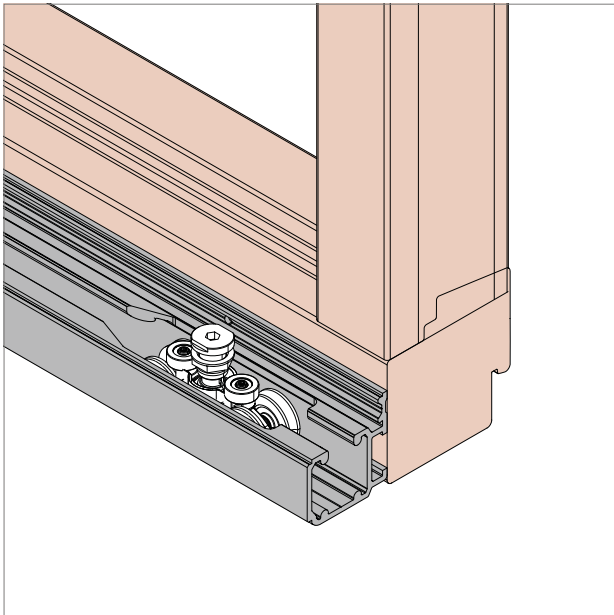


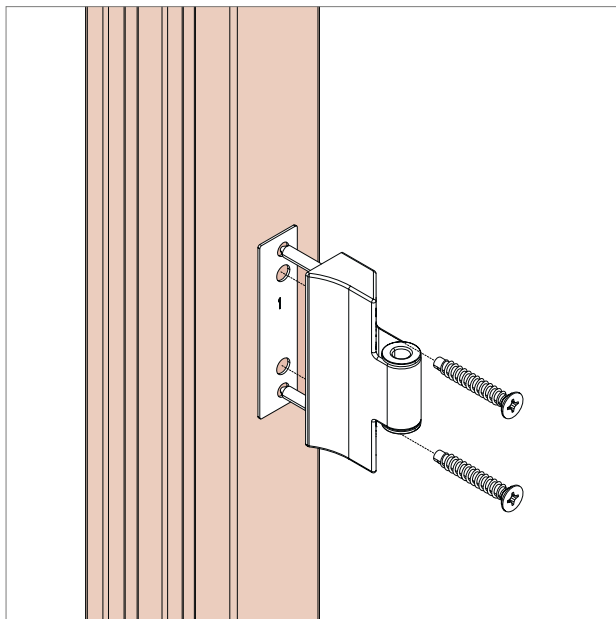
1. Laufwagen in vorgesehene Öffnung in der Laufschiene einsetzen,



#### **HINWEIS!**

Das Vorgehen beim Laufwagen für die Komfort-Bodenschwelle ist identisch.





**Rahmenlager montieren**

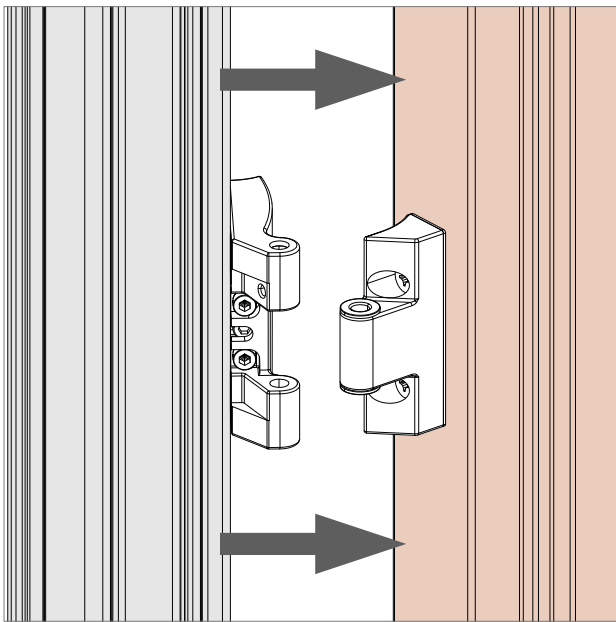
1. faltflügel-Rahmenseite auf den Rahmen auflegen, ausrichten (Kammermaß beachten) und Bohrungen für Rahmenband mit Bohrschablone (643365) vornehmen (o. Abb.)
2. Anzahl der benötigten Unterlagen für Rahmenlager gemäß Tabelle festlegen.

Anzahl der benötigten Unterlagen			
Rahmenband	Überschlaghöhe UH	Anzahl Unterlagen	
		1 mm	2 mm
16	16	–	–
	17	1	–
	18	–	1
	19	1	1
	20	–	2
21	21	–	–
	22	1	–
	23	–	1
	24	1	1
	25	–	2

## Montage

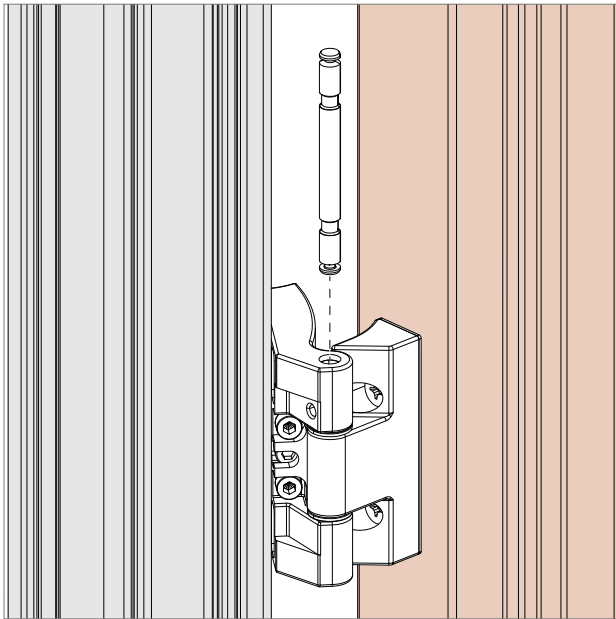
### Flügel und Rahmen verbinden

#### Flügel einhängen

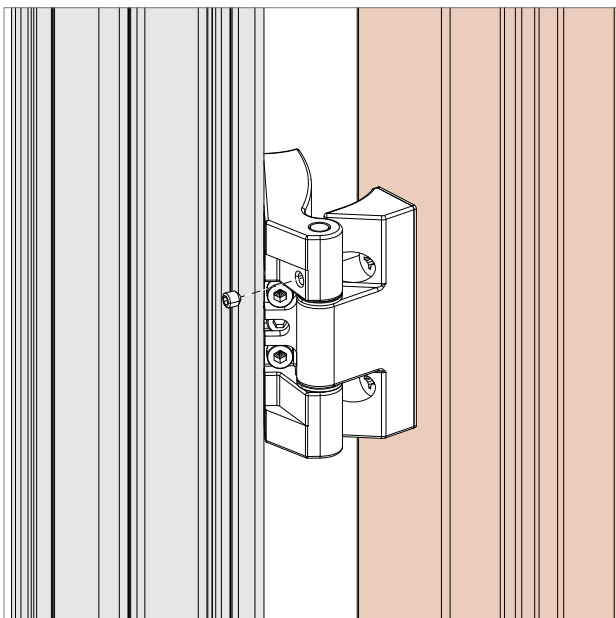


#### Montage und Sicherung

1. In geöffneter Flügelstellung Band mit Lager zusammenführen.



2. Zylinderstift bündig einstecken.

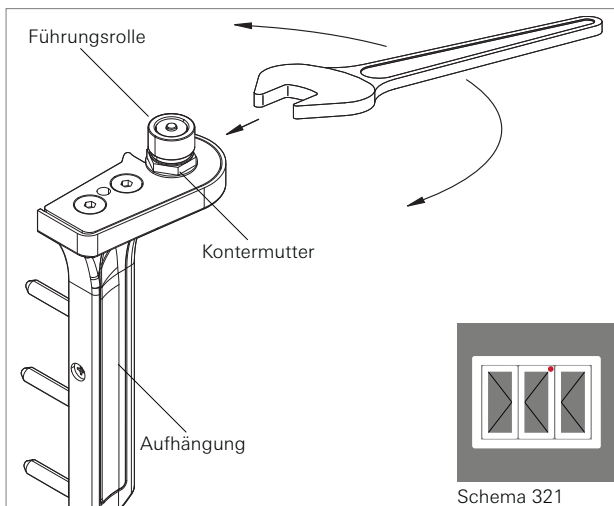


3. Zylinderstift mit Gewindestift SW 2,5 sichern.  
Anzugsdrehmoment: 5 Nm

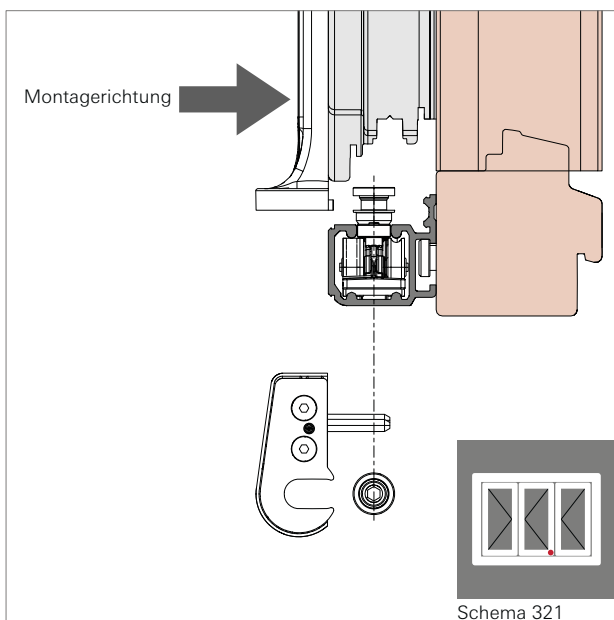
## Montage

### Flügel und Rahmen verbinden

#### Flügel einhängen



1. Flügel mit Führungsrolle in die Schiene oben einsetzen und Flügel einschwenken.
2. Kontermutter mit Gabelschlüssel SW17 anziehen.  
Anzugsdrehmoment: 22 Nm  $\pm$ 2 Nm.



3. Laufwagen und Aufhängung verbinden.  
Anzugsdrehmoment: 22 Nm  $\pm$ 2 Nm.



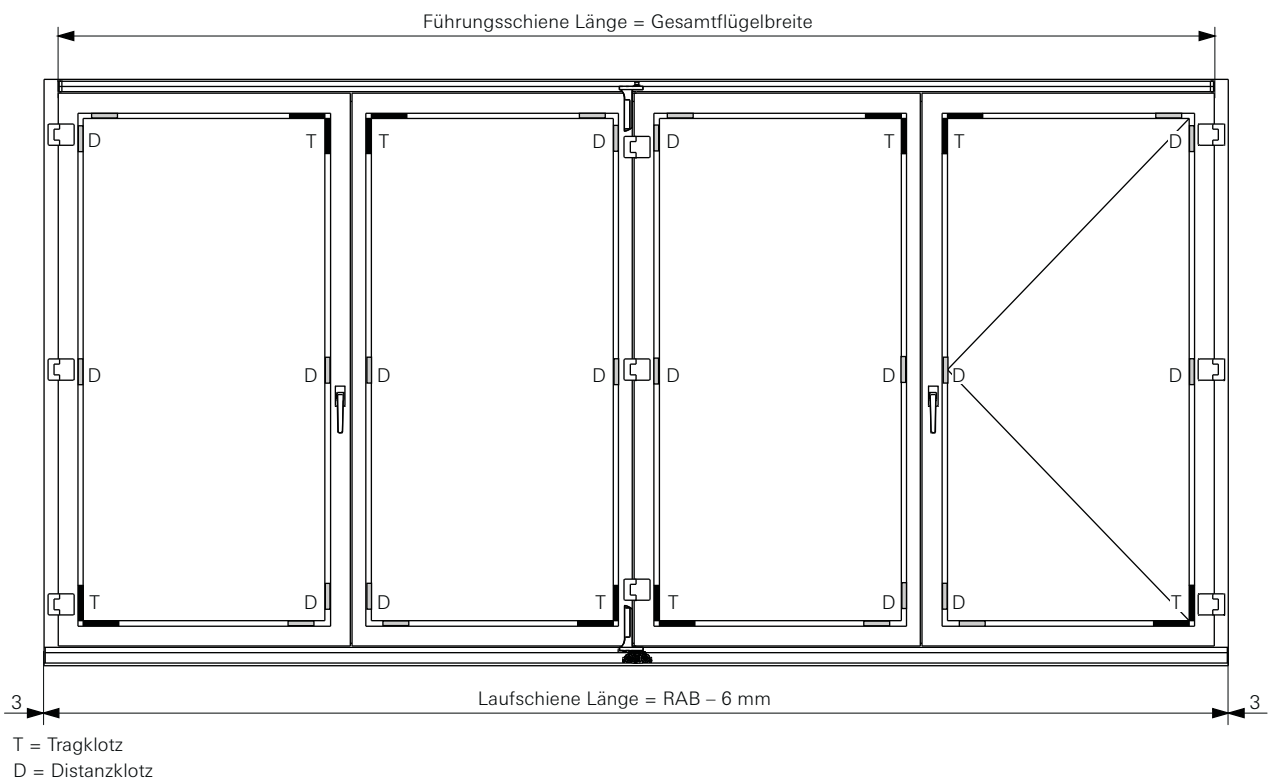
#### HINWEIS!

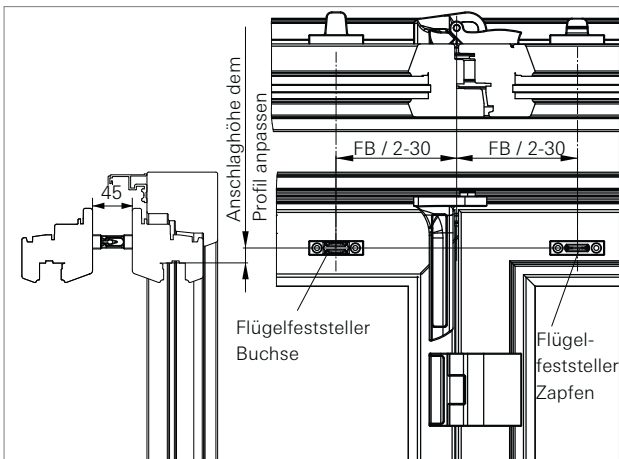
Auf Montagerichtung achten.

## Montage

### Hinweise zur Verklotzung

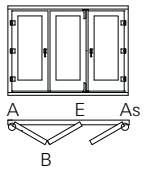
#### Frontalansicht Aufhängung



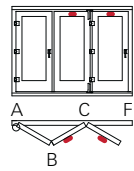


1. Position nach Zeichnung ermitteln.
2. Vorbohren  $\varnothing$  3,5 mm.
3. Flügelfeststeller mit Senkschrauben  $\varnothing$  5 mm befestigen.

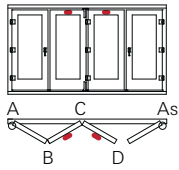
SCHEMA 321



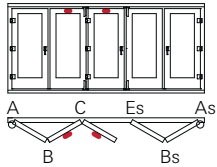
SCHEMA 330



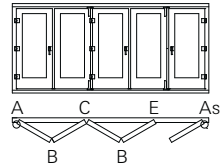
SCHEMA 431



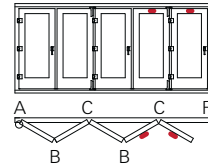
SCHEMA 532



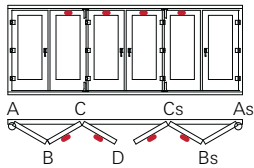
SCHEMA 541



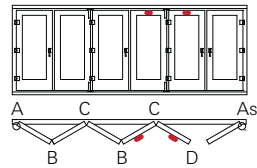
SCHEMA 550



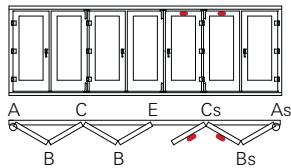
SCHEMA 633



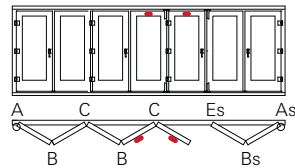
SCHEMA 651



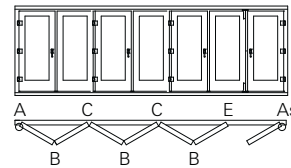
SCHEMA 743



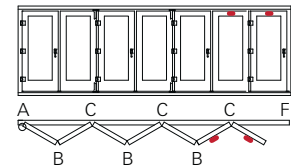
SCHEMA 752



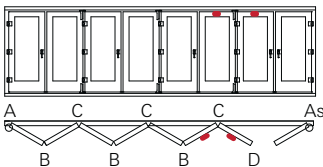
SCHEMA 761

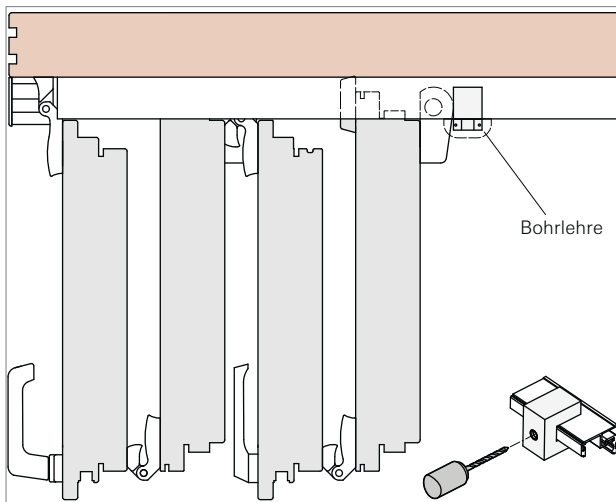


SCHEMA 770

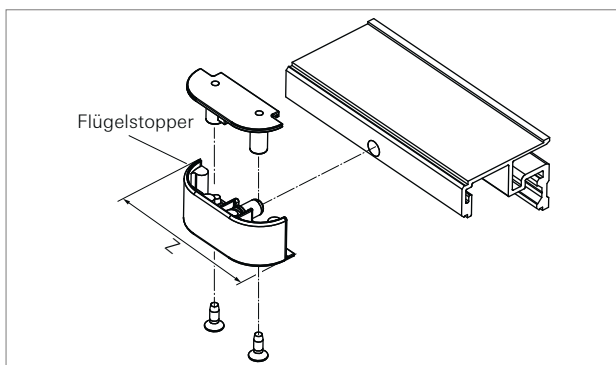
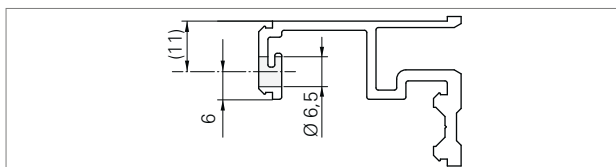
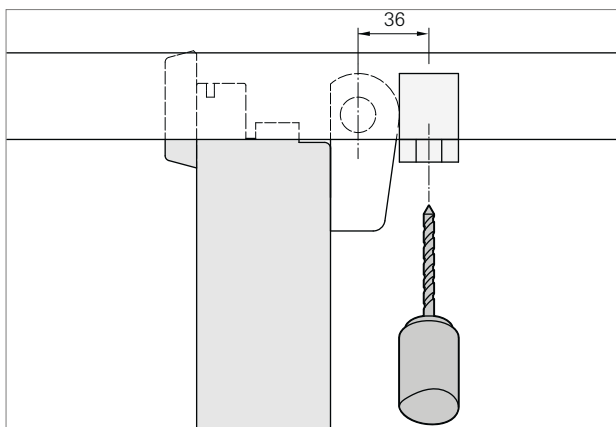


SCHEMA 871

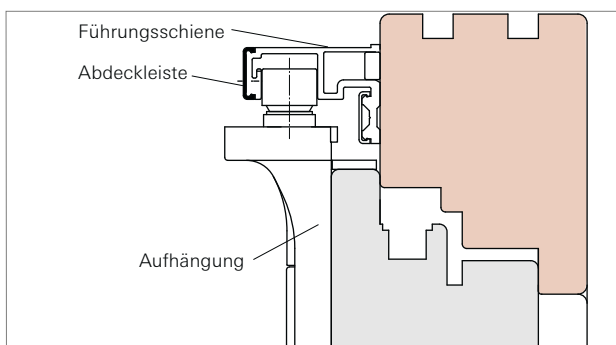




1. Tür öffnen und Flügel zusammenschieben.
2. Position des Flügelstoppers im zusammengeschobenen Zustand ermitteln.
3. Bohrung mit Hilfe der Bohrlehre (Mat.-Nr. 469831) in Führungsschiene anbringen.

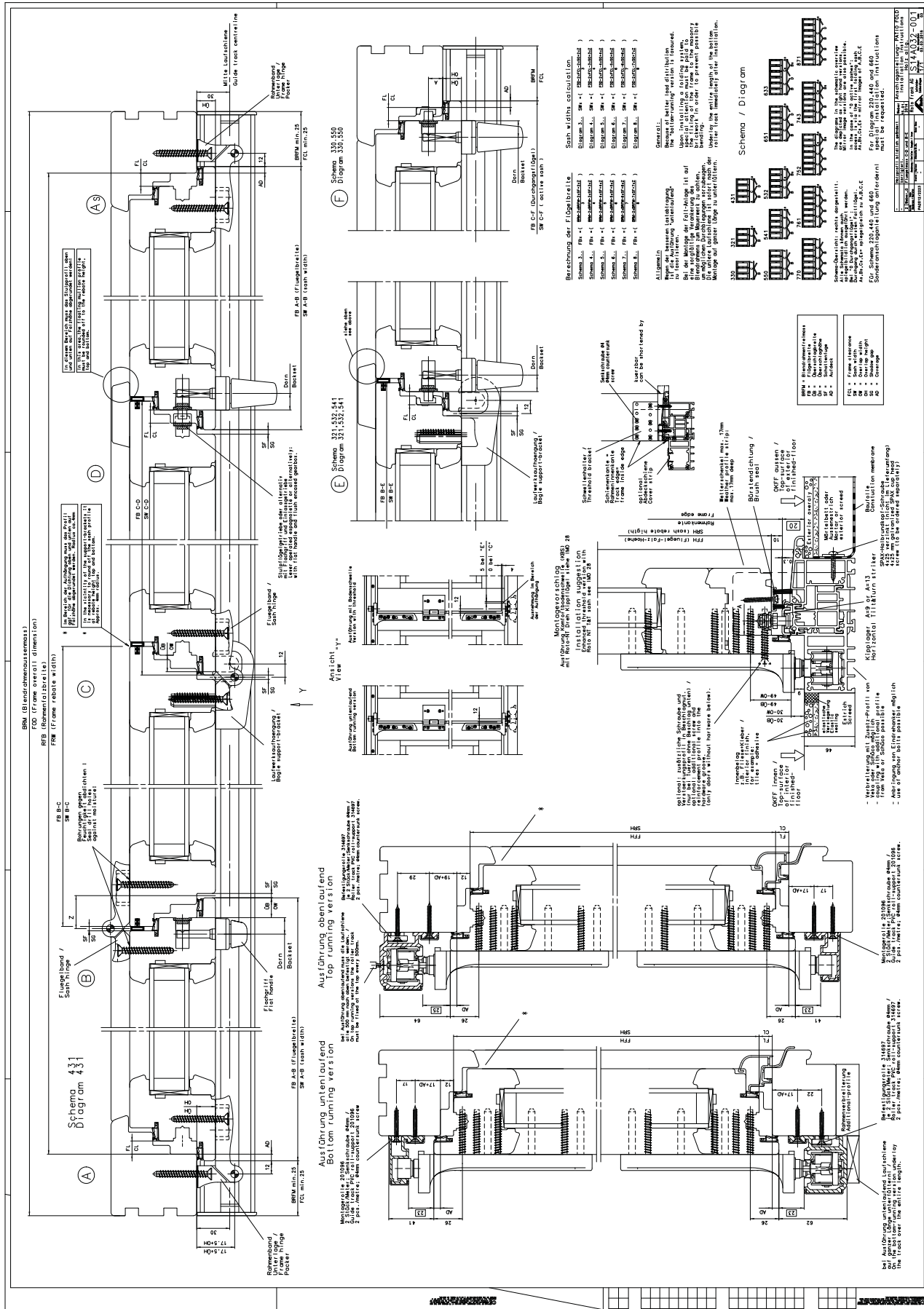


4. Flügelstopper montieren und mit beigefügten Senkkopfschrauben befestigen.
5. Auf Gängigkeit prüfen.



6. Abdeckleiste gemäß Maß "Z" zuschneiden und anbringen.



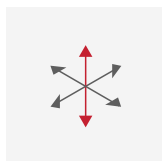




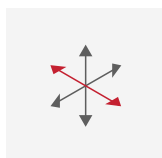


**Symbole für die Justierung des Flügels im montierten Zustand**

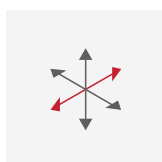
Folgende Symbole erleichtern die schnelle Orientierung bei den nachfolgend dargestellten Schritten zur Justierung der Fensterflügel im montierten Zustand.



**Höhenverstellung**



**Seitenverstellung**

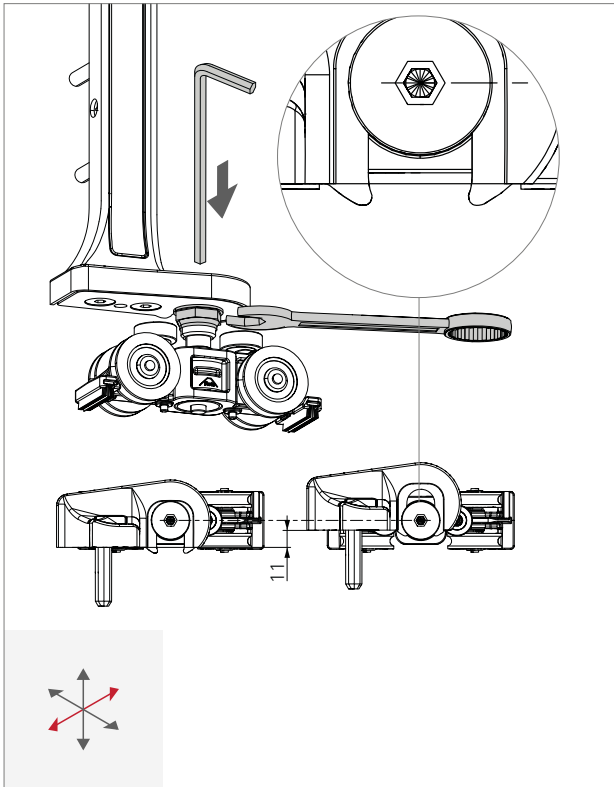


**Anpressdruckverstellung**



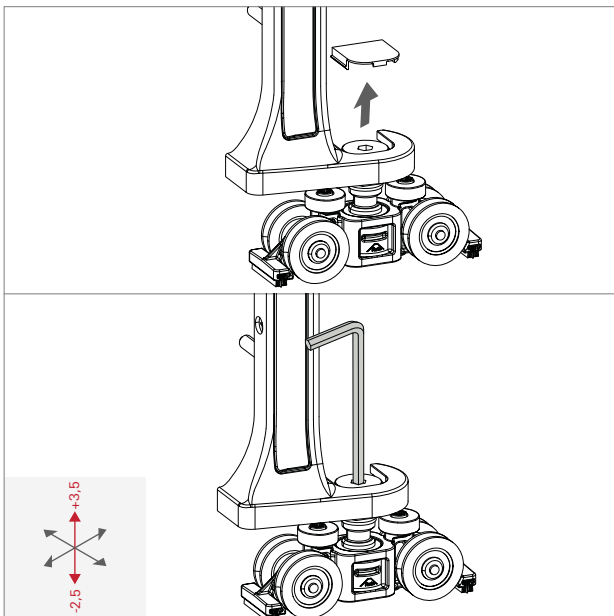
**HINWEIS!**

Das Verstellen von Roto Beschlagteilen darf nur von autorisiertem Fachpersonal durchgeführt werden.



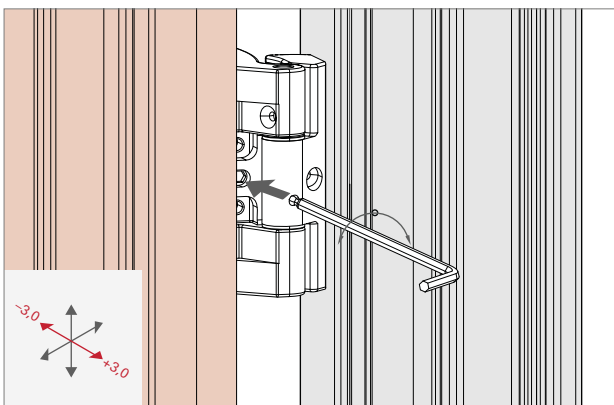
**Anpressdruckverstellung der Flügel über Laufwagen**

1. Abdeckkappe entfernen.
2. Aufhängung am Gewindebolzen lösen.  
Innensechskantschlüssel SW6 und  
Gabelschlüssel SW17.
3. Anpressdruck einstellen.
4. Schrauben festziehen.



**Höhenverstellung der Flügel über Laufwagen**

1. Abdeckkappe entfernen.
2. Laufwagenhöhe durch Drehen des Gewindebolzens  
mit Innensechskantschlüssel SW4 verstellen.



**Seitenverstellung der Schattenfuge über das Band**

1. Flügel bzw. Element öffnen.
2. Band durch Drehen der mittleren Zylinder-Schraube  
mit Innensechskantschlüssel SW4 verstellen.  
Innensechskantschlüssel SW4  
180° Drehung = 0,5 mm  
360° Drehung = 1,0 mm

<b>Verstellhinweise Schließzapfen</b>					
Zapfenart	Verstellweg	Anpressdruckverstellung / mm	Höhenverstellung / mm	Seitenansicht / Draufsicht	Werkzeug
<b>E-Zapfen</b>					
	90° 90°	±0,8			
<b>P-Zapfen</b>					
	90° 90°	±0,8			
<b>V-Zapfen</b>					
Zapfenart	Verstellweg	Anpressdruckverstellung / mm	Höhenverstellung / mm	Seitenansicht / Draufsicht	Werkzeug
	90° 90°	±0,8	±0,2		
	180° 180°	-	±0,4		
	270° 270°	±0,8	±0,6		
	360° 360°	-	±0,8		



**V-Zapfen verlängert (Falzluff 10 mm)**

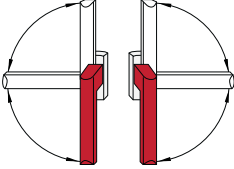


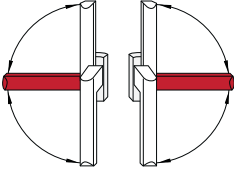
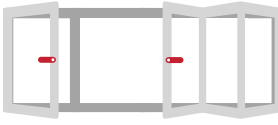

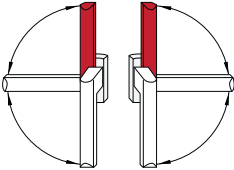




Zapfenart	Verstellweg	Anpressdruckverstellung / mm	Höhenverstellung / mm	Seitenansicht / Draufsicht	Werkzeug
	90° 90°	±0,8	±0,2	<p>0 = Grundstellung</p> <p>-0,8 mm max. Verstellung</p> <p>+0,8 mm max. Verstellung</p>	
	180° 180°	-	±0,4		
	270° 270°	±0,8	±0,6		
	360° 360°	-	±0,8		

## Bedienung

### Bedienungshinweise

#### Faltschiebetüren öffnen

Folgende Symbole veranschaulichen verschiedene Hebelstellungen und die daraus resultierenden Flügelstellungen der Fenster und Fenstertüren.

Griffstellung	Flügelstellung	Symbol	Bedeutung
			Schließstellung des Flügels.
			Drehöffnungs- und Faltschiebestellung des Flügels.
			Kippöffnungsstellung des Flügels.
			Fehlstellung des Flügels.





Wartung



**WARNUNG!**

**Verletzungsgefahr durch unsachgemäß ausgeführte  
Wartungsarbeiten!**

**Unsachgemäße Wartung kann zu schweren Personen-  
oder Sachschäden führen.**

- Vor Beginn der Arbeiten für ausreichende Montagefreiheit sorgen.
- Auf Ordnung und Sauberkeit am Montageplatz achten.
- Sicherstellen, dass das Fenster oder die Fenstertür während der Wartungsarbeiten nicht unbeabsichtigt auf- oder zuschlagen kann.
- Einstellarbeiten an den Beschlägen – besonders im Bereich der Ecklager und der Scheren sowie das Austauschen von Teilen und das Aus- und Einhängen der Flügel von einem Fachbetrieb durchführen lassen.
- Das Fenster zur Wartung nicht aushängen.

**Mindestens jährlich, im Schul- und  
Hotelbau halbjährlich:**

	Fachbetrieb	Endanwender
Gegebenenfalls Befestigungsschrauben nachziehen.	■	–
Beschädigte Schrauben ersetzen.	■	–
Gegebenenfalls Teile austauschen.	■	–
Alle beweglichen Teile mit säure- und harzfreiem Öl aus dem Fachhandel ölen.	□	□
Schließstücke aus Stahl mit säure- und harzfreiem Fett aus dem Fachhandel fetten.	□	□

■ = Durchführung **nur** vom Fachbetrieb

– = Durchführung **nicht** vom Endanwender; der Endanwender darf keine Montagearbeiten ausführen!

□ = Durchführung sowohl vom Fachbetrieb als auch vom Endanwender



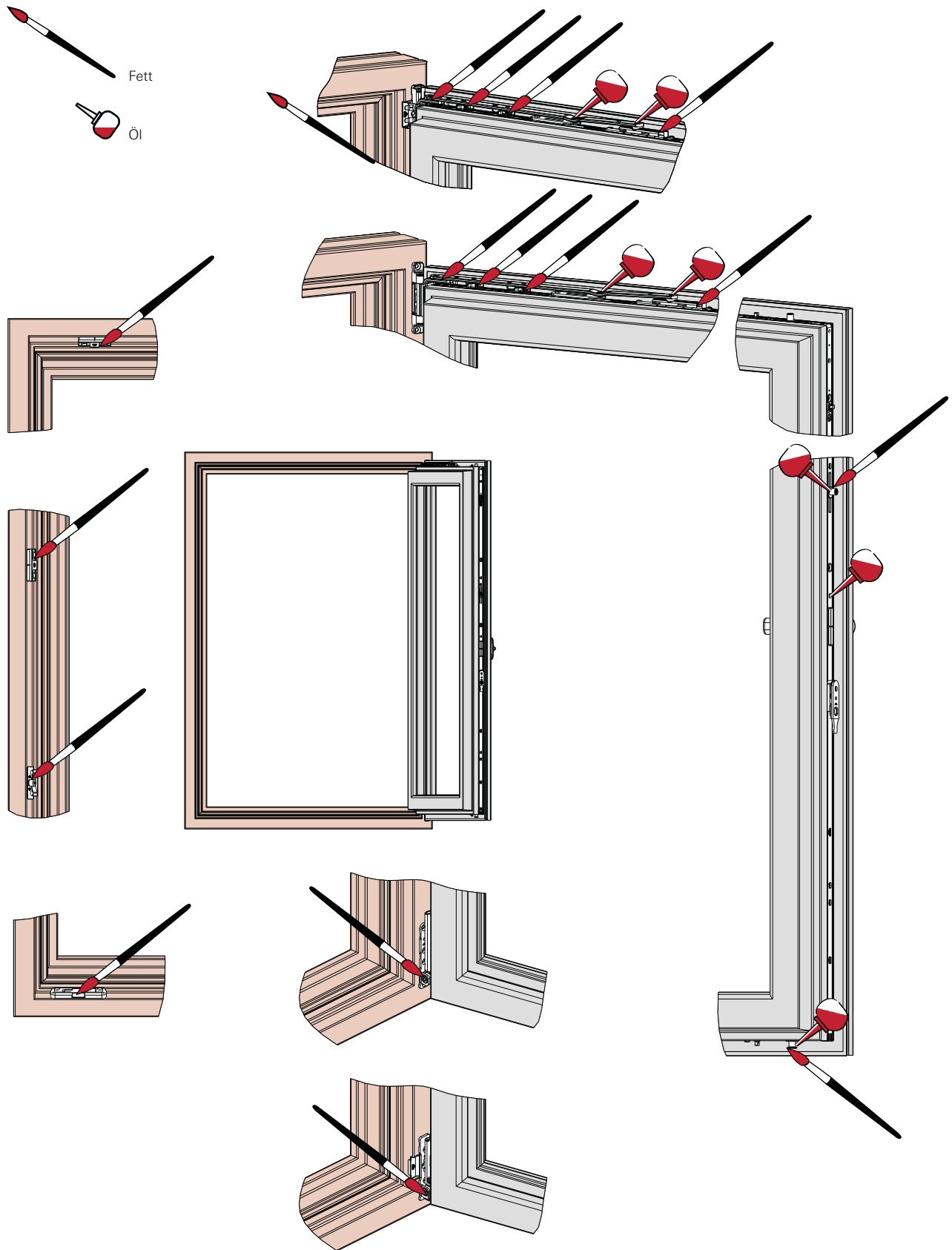
**HINWEIS!**

**Folgende Hinweise zum Umweltschutz bei Wartungsarbeiten beachten:**

- Austretendes oder überschüssiges Fett an Schmierstellen entfernen und nach den geltenden örtlichen Bestimmungen entsorgen.
- Ausgetauschte Öle in geeigneten Behältern auffangen und umweltgerecht entsorgen.



Wartung  
Schmierstellen





### Inspektion

Mindestens jährlich, im Schul- und Hotelbau halbjährlich:

	Fachbetrieb	Endanwender
Sicherheitsrelevante Beschlagteile auf festen Sitz prüfen.	<input type="checkbox"/>	<input type="checkbox"/>
Sicherheitsrelevante Beschlagteile auf Verschleiß prüfen.	<input type="checkbox"/>	<input type="checkbox"/>
Alle beweglichen Teile auf Funktion prüfen.	<input type="checkbox"/>	<input type="checkbox"/>
Alle Verschlussstellen auf Funktion prüfen.	<input type="checkbox"/>	<input type="checkbox"/>
Die Gängigkeit des Beschlages kann am Fenstergriff überprüft werden: <ul style="list-style-type: none"> <li>▪ Ver- und Entriegelungsmoment nach DIN 18055: max. 10 Nm.</li> <li>▪ Die Überprüfung kann mit einem Drehmomentenschlüssel erfolgen.</li> <li>▪ Die Gängigkeit kann durch Fetten / Ölen und durch Nachstellen der Beschläge verbessert werden.</li> </ul>	<input checked="" type="checkbox"/> <input checked="" type="checkbox"/> <input checked="" type="checkbox"/>	   

■ = Durchführung nur vom Fachbetrieb

– = Durchführung **nicht** vom Endanwender; der Endanwender darf keine Montagearbeiten ausführen!

= Durchführung sowohl vom Fachbetrieb als auch vom Endanwender

### Pflege

	Fachbetrieb	Endanwender
Die Beschläge von Ablagerungen und Verschmutzungen freihalten.	<input type="checkbox"/>	<input type="checkbox"/>
Nie aggressive, säurehaltige Reiniger oder Scheuermittel verwenden.	<input type="checkbox"/>	<input type="checkbox"/>
Nur milde, pH-neutrale Reinigungsmittel in verdünnter Form verwenden.	<input type="checkbox"/>	<input type="checkbox"/>
Nur mit weichem Tuch reinigen.	<input type="checkbox"/>	<input type="checkbox"/>

■ = Durchführung nur vom Fachbetrieb

– = Durchführung **nicht** vom Endanwender; der Endanwender darf keine Montagearbeiten ausführen!

= Durchführung sowohl vom Fachbetrieb als auch vom Endanwender

Aus diesen Empfehlungen können keine rechtlichen Ansprüche abgeleitet werden. Ihre Anwendung ist auf den konkreten Einzelfall auszurichten. Der Fenster- und Fenstertürhersteller muss Bauherren und Endverbraucher auf diese Wartungsanweisung aufmerksam machen. Die Roto Frank AG empfiehlt dem Fensterhersteller den Abschluss eines Wartungsvertrages mit seinen Endkunden.

**Schutz vor Korrosion**

	Fachbetrieb	Endanwender
Aggressive Dämpfe (z. B. durch Ameisen- oder Essigsäure, Ammoniak, Amin- oder Ammoniakverbindungen, Aldehyde, Phenole, Chlor, Gerbsäure etc.) im Bereich der Fenster unbedingt vermeiden.	■	–
Keine essig- oder säurevernetzenden Dichtstoffe oder solche mit den zuvor genannten Inhaltsstoffen verwenden, da sowohl der direkte Kontakt mit dem Dichtstoff als auch dessen Ausdünstungen die Oberfläche der Beschläge angreifen können.	■	–
In Küstennähe ist wegen der erhöhten Gefahr von Salzablagerungen auf den Beschlägen ein verkürzter Wartungs- und Schmierungsintervall notwendig (alle drei Monate).	■	–

■ = Durchführung nur vom Fachbetrieb

– = Durchführung **nicht** vom Endanwender; der Endanwender darf keine Montagearbeiten ausführen!

□ = Durchführung sowohl vom Fachbetrieb als auch vom Endanwender

**Schutz vor Verschmutzung**

	Fachbetrieb	Endanwender
Ablagerungen und Verschmutzungen durch Baustoffe (Baustaub, Putz, Gipsputz, Mörtel, Zement etc.) oder Ähnlichem vor dem Abbinden mit Wasser entfernen.	□	□
Die Beschläge und Bodenschwelle von Ablagerungen und Verschmutzungen freihalten.	□	□
Nie aggressive, säurehaltige Reiniger oder Scheuermittel verwenden.	□	□
Nur milde, pH-neutrale Reinigungsmittel in verdünnter Form verwenden.	□	□
Nur mit weichem Tuch reinigen.	□	□

■ = Durchführung nur vom Fachbetrieb

– = Durchführung **nicht** vom Endanwender; der Endanwender darf keine Montagearbeiten ausführen!

□ = Durchführung sowohl vom Fachbetrieb als auch vom Endanwender



### Schutz vor (dauerhaft) feuchter Raumluft

	Fachbetrieb	Endanwender
Beschläge bzw. Falzräume – insbesondere in der Bauphase – ausreichend belüften, so dass sie weder direkter Nässeeinwirkung noch Kondenswasserbildung ausgesetzt sind.	<input type="checkbox"/>	<input type="checkbox"/>
Sicherstellen, dass (dauerhaft) feuchte Raumluft nicht in den Falzräumen kondensieren kann: <ul style="list-style-type: none"> <li>▪ Mehrmals täglich stoßlüften (alle Fenster für ca. 15 Minuten öffnen).</li> <li>▪ Auch während Urlaubs- und Feiertagszeiten ausreichend lüften.</li> <li>▪ Bei komplexeren Bauvorhaben gegebenenfalls einen Lüftungsplan aufstellen.</li> </ul> Sollte das beschriebene Lüften nicht möglich sein, weil z. B. frischer Estrich nicht begangen werden darf oder keine Zugluft verträgt, Fenster in Kippstellung bringen und raumseitig luftdicht abkleben. Vorhandene Luftfeuchtigkeit der Raumluft mit Kondensations-trocknern nach außen abführen.	<input type="checkbox"/>	<input type="checkbox"/>

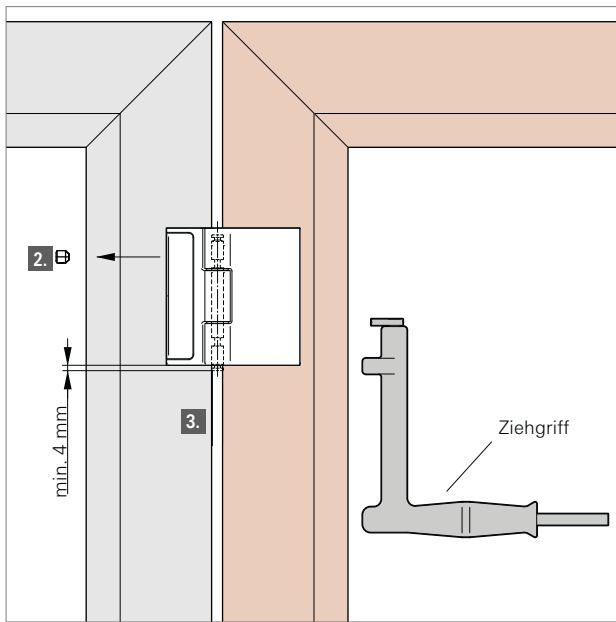
- = Durchführung nur vom Fachbetrieb
- = Durchführung **nicht** vom Endanwender; der Endanwender darf keine Montagearbeiten ausführen!
- = Durchführung sowohl vom Fachbetrieb als auch vom Endanwender

### Schutz vor Renovierungsschäden

	Fachbetrieb	Endanwender
Bei einer Oberflächenbehandlung der Fenster alle Beschlagteile von dieser Behandlung ausschließen und gegen Verunreinigung hierdurch schützen.	<input type="checkbox"/>	<input type="checkbox"/>
Nur Klebebänder verwenden, die Lackschichten nicht beschädigen. Im Zweifelsfall beim Fensterhersteller nachfragen.	<input type="checkbox"/>	<input type="checkbox"/>

- = Durchführung nur vom Fachbetrieb
- = Durchführung **nicht** vom Endanwender; der Endanwender darf keine Montagearbeiten ausführen!
- = Durchführung sowohl vom Fachbetrieb als auch vom Endanwender

## Demontage Flügel aushängen



1. Flügel bzw. Element öffnen und gegen Absturz sichern.
2. Gewindestift entfernen (Innensechskant SW2,5).
3. Zylinderstift min. 4 mm austreiben und mit Ziehgriff nach unten herausziehen.
4. Flügel vorsichtig herausheben.



## Transport / Handhabung der Fensterelemente

---



### GEFAHR!

#### Lebensgefahr durch unsachgemäße Handhabung und unsachgerechten Transport!

Unsachgemäße Handhabung und unsachgerechter Transport der Fensterelemente können zu gefährlichen Situationen führen und schwere Unfälle bis hin zum Tod verursachen.

Deshalb:

- Bei Be- und Entladevorgängen Kraftangriffspunkte wählen, die ausschließlich Reaktionskräfte entsprechend der konstruktiven Auslegung der Beschlagteile für die vorgesehene Einbaulage erzeugen.
  - Bei der Handhabung und beim Transport sicherstellen, dass sich der Beschlag in verriegelter Stellung befindet, um ein unkontrolliertes Aufdrehen des Flügels zu vermeiden. Zusätzlich geeignete Sicherungsmittel beim Transport verwenden, z. B. Spanngurte.
  - Ausschließlich auf die jeweilige Falzluft abgestimmte Transportsicherungen verwenden.
  - Transport möglichst in der vorgesehenen Einbaulage vornehmen – Fenster aufrecht stehend und verglast transportieren.
  - Diagonales Verschieben und Verrutschen vom Flügel zum Brendrahmen verhindern (z. B. mit Hilfe von Distanzstücken).
  - Ist der Transport in der vorgesehenen Einbaulage nicht möglich, den Flügel aushängen und getrennt vom zugehörigen Blendrahmen transportieren.
- 



### HINWEIS!

Die Art und die Kraftangriffspunkte beim Transport sowie bei Be- und Entladevorgängen haben erheblichen Einfluss auf die auftretenden Reaktionskräfte. Insbesondere bei der Unterstützung durch Hilfsmittel wie beispielsweise Sauger, Transportnetze, Gabelstapler oder Kräne können Reaktionskräfte auftreten, die zu Beschädigungen oder Fehlbelastungen an den eingebauten Beschlägen führen.

Daher Folgendes bei allen Transport-, Be- und Entladevorgängen beachten:

- Die Kraftangriffspunkte stets so wählen, dass die resultierenden Reaktionskräfte entsprechend der konstruktiven Auslegung der Beschlagteile für die vorgesehene Einbaulage abgetragen werden. Dies gilt insbesondere für die Lagerstellen.
-

Die Lieferung bei Erhalt unverzüglich auf Vollständigkeit und Transportschäden prüfen.



**HINWEIS!**

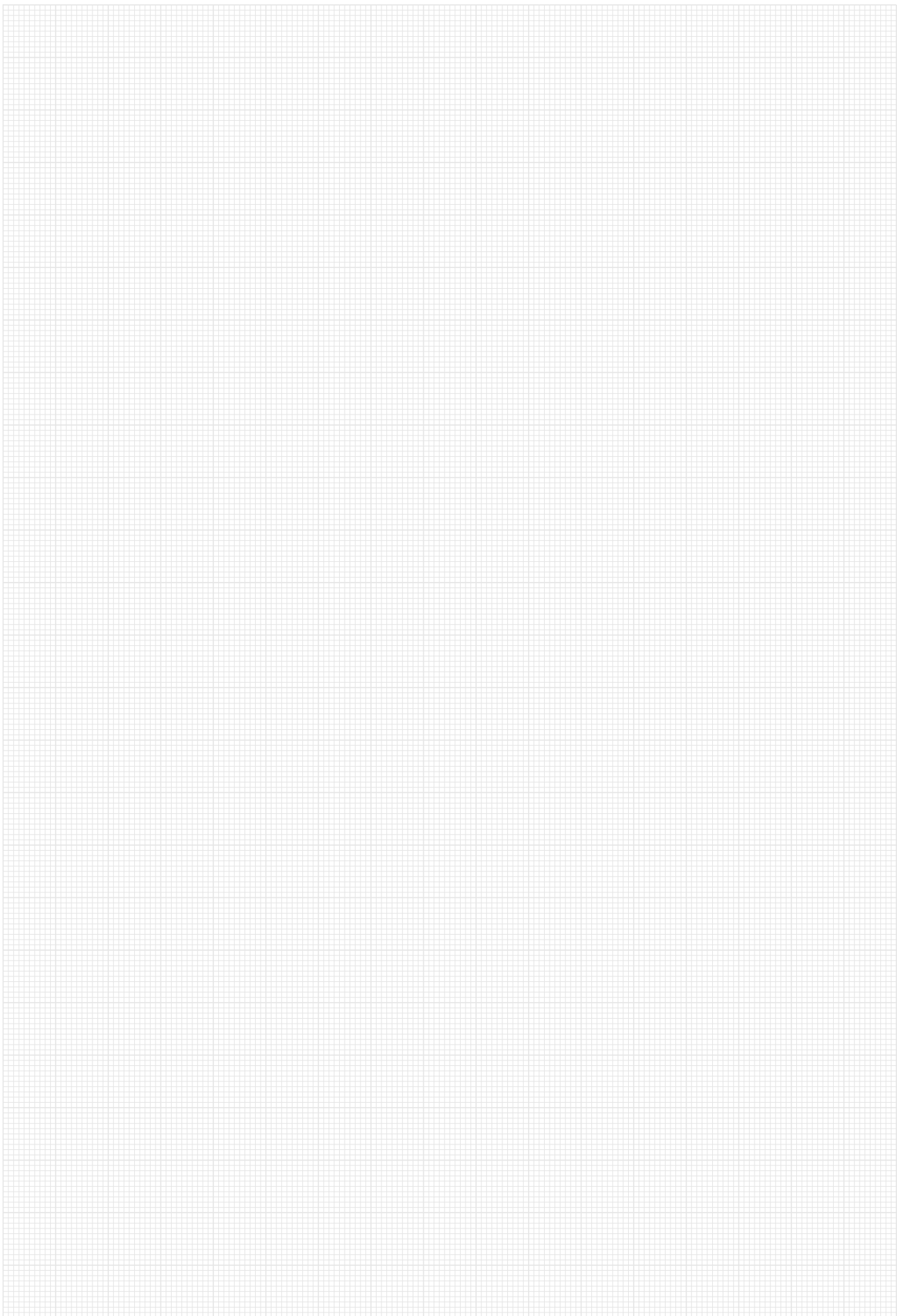
Jeden Mangel reklamieren, sobald er erkannt ist. Schadenersatzansprüche können nur innerhalb der geltenden Reklamationsfristen geltend gemacht werden.

---





Beschlagteile vom Fenster trennen und als Metallschrott entsorgen.



**Impressum**

Copyright: März 2015

**Roto Frank AG**  
**Fenster- und Türtechnologie**

Wilhelm-Frank-Platz 1  
70771 Leinfelden-Echterdingen  
Deutschland

Telefon +49 711 7598 0  
Telefax +49 711 7598 253  
info@roto-frank.com

**[www.roto-frank.com](http://www.roto-frank.com)**

**Roto Frank AG**  
**Fenster- und Türtechnologie**

Wilhelm-Frank-Platz 1  
70771 Leinfelden-Echterdingen  
Deutschland

Telefon +49 711 7598 0  
Telefax +49 711 7598 253  
info@roto-frank.com

[www.roto-frank.com](http://www.roto-frank.com)



**Für alle Herausforderungen Beschlagsysteme aus einer Hand:**

- Roto Tilt&Turn** | Das Drehkipp-Beschlagsystem für Fenster und Fenstertüren
- Roto Sliding** | Beschlagsysteme für große Schiebefenster und -türen
- Roto Door** | Aufeinander abgestimmte Beschlagtechnologie „rund um die Tür“
- Roto Equipment** | Ergänzende Technik für Fenster und Türen