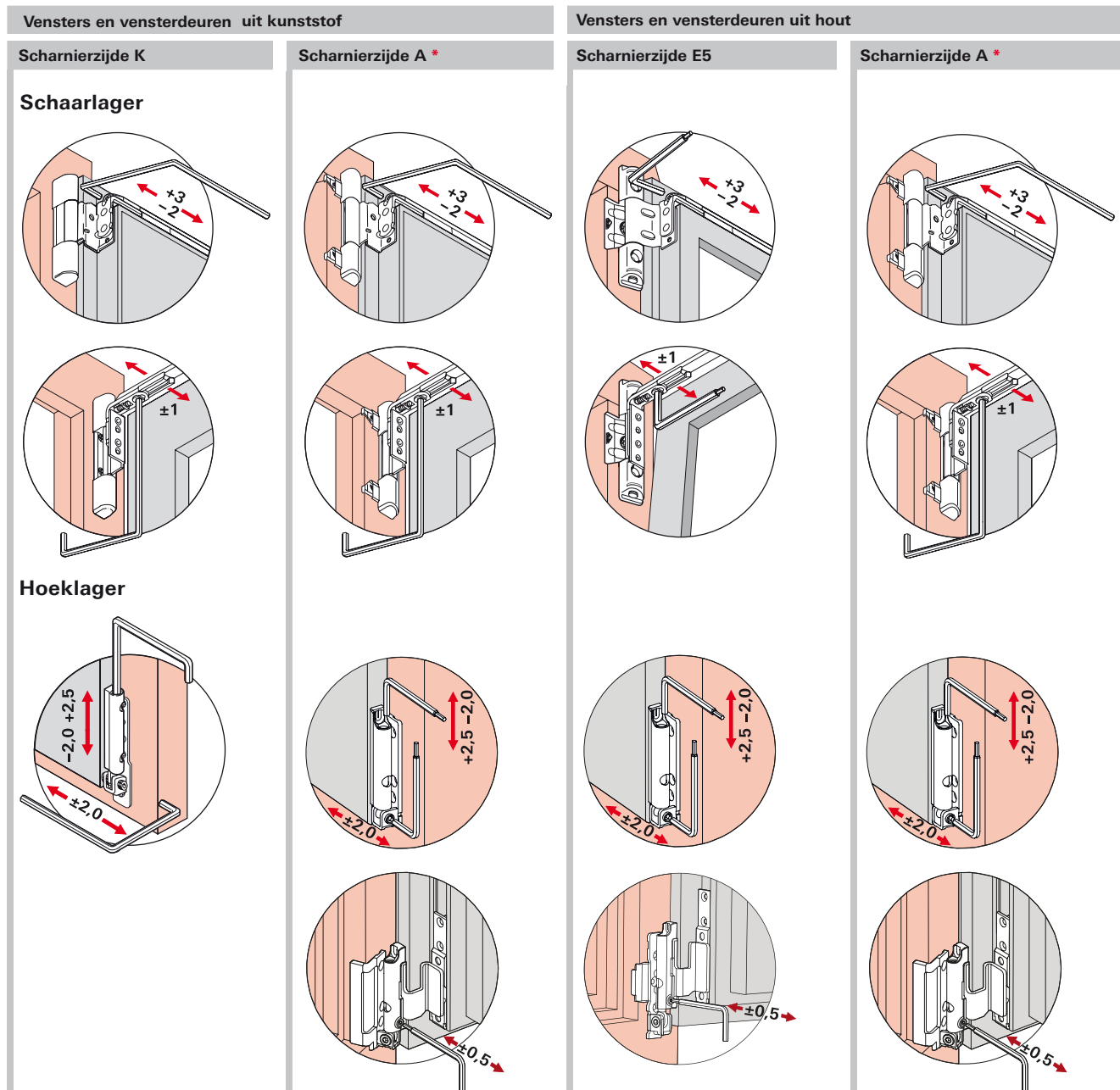


Het instellen van het Roto beslag mag enkel door een bevoegd vakman uitgevoerd worden.



* Het gebruik van afdekkappen (schaarlager/hoeklager) en hoekbandveiligheid wijzigt het instelbereik.



Gereedschap		
Afbeelding	Omschrijving	Artikelnummer
	Zeskantsleutel 4 mm	208 609
	Zeskantsleutel 2,5/4 mm	230 764

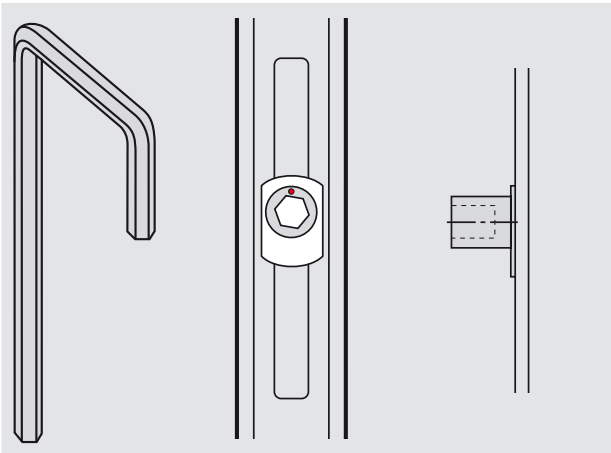
Roto Frank N.V.
Raam- en deurtechnologie

Rue du Bosquet 1 - Zoning Industriel II
1400 Nivelles
Telefoon +32 (0)67 89 41 40 • Telefax +32 (0)67 84 14 56
info.west@roto-frank.com • www.roto-frank.be


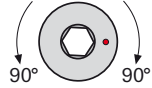


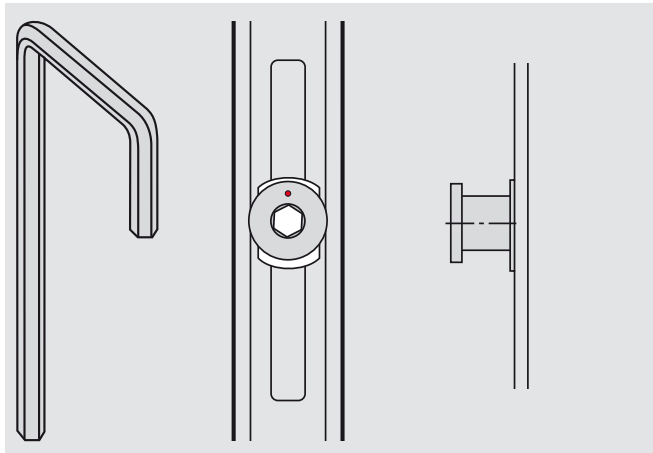
Sluitnokken E

Werktuig	Instelkoers in °	Instellen sluitdruk in mm
	 Basisinstelling 0°	—
		+/- 0,8


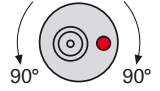

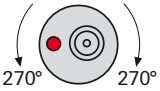



Sluitnokken P

Werktuig	Instelkoers in °	Instellen sluitdruk in mm
	 Basisinstelling 0°	—
		+/- 0,8



Sluitnokken V

Werktuig	Instelkoers in °	Instellen sluitdruk in mm	Instellen hoogte in mm
	 Basisinstelling 0°	—	—
		+/- 0,8	+/- 0,2
		—	+/- 0,4
		+/- 0,8	+/- 0,6
		—	+/- 0,8

0 = Basisinstelling	- 0,8 max. instelling	+ 0,8 max. instelling
