

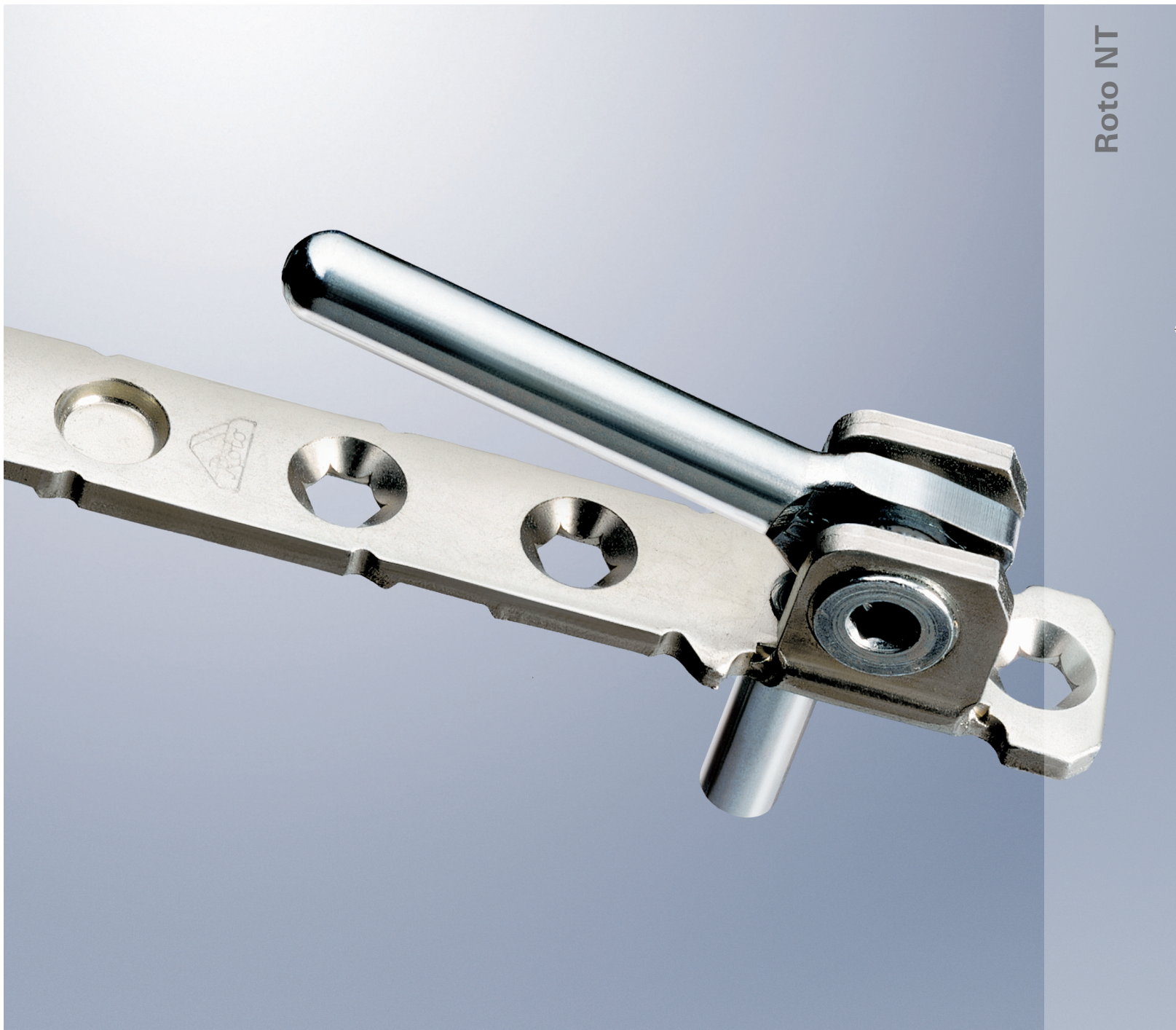


Het draaikiep-beslagsysteem

Inbouwhandleiding

Kunststof vensters en vensterdeuren

Scharnieren K



Roto NT





Beperking van de aansprakelijkheid

Alle informatie in deze brochure is met zorg verzameld en gecontroleerd. Het is nochtans onvermijdelijk dat in de loop van tijd, wijzigingen aangebracht worden wegens technische vooruitgang of andere redenen. Wij kunnen dus geen waarborg geven wat de juistheid en de volledigheid van de inhoud betreft. Alle rechten voorbehouden, in het bijzonder het recht van reproductie en verdeling.


Colofoon

Copyright: augustus 2009
Roto Frank N.V.
Rue du Bosquet 1 – Zoning Industriel II
B-1400 Nivelles
Telefoon : +32 (0)67 89 41 40
Fax : +32 (0)67 84 14 56
info.west@roto-frank.com
www.roto-frank.com



Algemene informatie	Inleiding	5	
	Algemene instructies	6	
	DIN en SKG certificaten	10	
	Algemene aanwijzingen	13	
	Toepassingsgebied	14	

Eerste deel	Artikellijsten en beslagoverzichten	18	
	Draaikiep, standaard	18	
	Draaikiep, veiligheid WK1	20	
	Draaikiep, veiligheid SKG / WK2	22	
	Opendraaiend, standaard	24	
	Openvallend	26	
	Openvallend veiligheid SKG	28	
	Verluchtingsschaar.....	30	
	Dubbel opendraaiend, standaard	32	
	Dubbel opendraaiend, veiligheid WK1	34	
	Dubbel opendraaiend, veiligheid SKG/ WK2	36	
	Dubbel opendraaiend, espagnolet met negatieve doorn	38	
	Dubbel opendraaiend, espagnolet dubbele richting	40	
	Dubbel opendraaiend, espagnolet dubbele richting met middensluiters	42	
	Rondboog en schuine ramen	44	
	Rondboogramen, veiligheid SKG	46	
	Schuine ramen, veiligheid SKG	48	
	Verluchtingsschaar.....	50	
	Draaikiep, NT Komfort	52	
	Draaikiep, NT Komfort, veiligheid SKG	54	
	Tilt First, standaard	56	
	Espagnoletten met doornmaat van 8 mm	58	
	Afdekkappen volgens kleur	59	
	RotoLine krukken	61	
	MVS-contacten voor elektronisch toezicht op openen en sluiten	62	

Tweede deel	Doorsnehet raamprofiel, boringen voor kruk	65	
	Boormaten en sjablonen	66	
	Stans / montage beslag	69	
	Montage espagnolet voor dubbel raam	70	





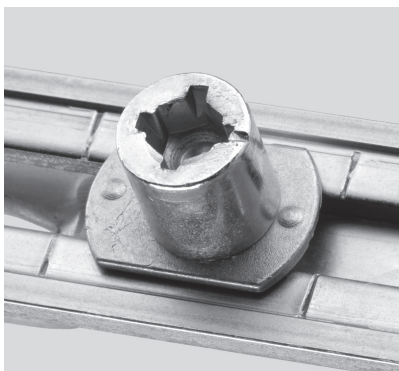
Montage en gebruik	71		
verluchtingsschaar	71		
Schaararm /kiepbegrenzer / anti-foutbediening	72		
Draaikiep – standaard.....	73		
Draaikiep – veiligheid WK1	74		
Draaikiep – veiligheid SKG / WK2	75		
Opendraaiend raam – standaard	76		
Valraam – standaard.....	77		
Valraam – veiligheid SKG	78		
Dubbel opendraaiend raam zonder vaste tussenstijl – standaard.....	79		
Dubbel opendraaiend raam zonder vaste tussenstijl – veiligheid WK1.....	80		
Montage dubbel opendraaiend raam zonder vaste tussenstijl – SKG / WK2.....	81		
Dubbel opendraaiend zonder vaste tussenstijl – espagnolet dubbele richting ...	83		
Draaikiep, NT Komfort.....	84		
Draaikiep, NT Komfort – veiligheid SKG	85		
Rondboog en schuine ramen	86		
Rondboogramen – veiligheid SKG	87		
Schuine ramen – veiligheid SKG	88		
Sjablonen	90		
Bevestiging van het veiligheidsbeslag	92		
Montage en afregeling van de scharnieren	93		
Afregeling van de sluitnokken	94		
Onderhoudsadvies	96		
Beglazingsvoorschriften	98		
<hr/>			
Diverse	Leveringsvoorwaarden	99	
	Andere Roto producten	100	



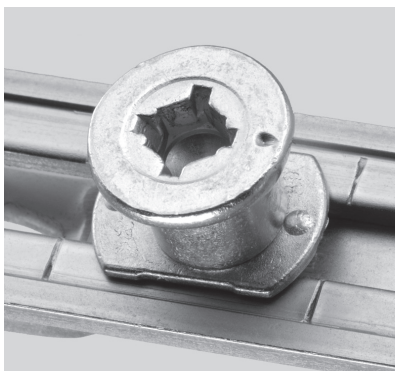


■ Drie variaties sluitnokken.

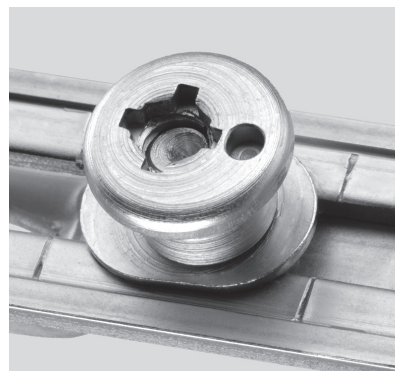
Het beslagsysteem ROTO NT biedt drie verschillende sluitnokvarianten, die zich in toepassing en verstelmogelijkheden onderscheiden. Om dit optisch duidelijk te maken staat de betreffende variant in de kolom "nokken"



Excentrische nok **E**
Aandruk verstelbaar



Veiligheidsnok **P**
Paddestoelvormige nok,
aandrukverstelbaar



Veiligheidsnok **V**
Paddestoelvormige nok, hoogte-
en aandrukverstelbaar

■ Het ROTO NT Veiligheidsconcept

Het ROTO NT beslag is standaard altijd met een excentrische nok uitgerust. Voor veiligheidsklasse SKG* (WK2 volgens NEN5069) biedt ROTO geteste en gecertificeerde beslagsystemen. Of U nu een draaikiep, een dubbel open-draaiend raam, of een openvallend raam maakt, met ROTO NT is dit perfect te realiseren.

■ Het ROTO NT Sluitplaat concept

Alle sluitplaten uit het ROTO NT beslagsysteem zijn voorzien van een identiek frees- en schroefgatpatroon. Dit concept maakt het mogelijk ramen achteraf zeer eenvoudig van een hogere veiligheidssysteem te voorzien. Alle noktypen zijn met alle sluitplaten uit het NT concept te combineren.

■ Afdekkappen

Op wens kunnen alle zichtbare scharnierdelen van afdekkappen voorzien worden. Hiervoor kunt u kiezen uit een grote verscheidenheid aan kleuren.

■ Oppervlaktebehandeling



RotoSil Nano – het nieuwe zilverkleurige oppervlak.
Optimale bescherming door verzinken, chromateren en vervolgens verglazen.
Verhoogde corrosiebescherming.

Volgens de gedefinieerde aansprakelijkheid van de fabrikant, zoals beschreven in paragraaf 4 van de 'productaansprakelijkheidswet', dient de volgende informatie met betrekking tot de Draai en Draaikiep beslagen voor ramen balkondeur-sponningen in acht te worden genomen. Indien niet aan de voorschriften wordt voldaan, komt de aansprakelijkheid van de fabrikant te vervallen.

1. Product gegevens en vastgestelde toepassing.

Draai en Draaikiep beslagen in de zin van deze definitie zijn Draai en Draaikiep Beslag voor ramen en balkondeuren in gebouwen. Deze worden gebruikt om ramen en balkondeuren door bediening van een hendel in een stand te zetten waardoor ze kunnen draaien of in geval van de geschaarde versie (sponning-aanslag) beperkt kunnen kiepen.

Draai en Draaikiep Beslagen worden gebruikt bij verticaal geplaatste ramen en balkondeuren van hout, PVC, aluminium of staal en de hierbij behorende combinaties van materialen. Onder deze definitie vallende conventionele Draai en Draaikiep Beslagen vergrendelen raam- en balkondeuren en bieden mogelijkheden voor verschillende ventilatiestanden. Bij het sluiten moet gewoonlijk de tegenkracht van de afdichting worden overwonnen.

Andere toepassingen komen niet overeen met de gespecificeerde toepassing. Inbraakveilige ramen en balkondeuren, ramen en balkondeuren voor vochtige ruimtes en voor gebruik in omgevingen waar de lucht bijtende, corrosieve elementen bevat vereisen beslag die aan de betreffende toepassing en afzonderlijk overeengekomen prestaties zijn aangepast.

Ramen en balkondeuren die kunnen worden geopend hebben slechts een beschermende functie en voldoen niet aan eisen op het gebied van ondoordringbaarheid van verbindingen, waterdichtheid, geluidichtheid, warmte-isolatie en inbraakbeveiliging. In geval van wind en tocht moeten de ramen en balkondeuren worden gesloten en vergrendeld. Onder deze definitie vallende wind en tocht zijn

aanwezig als een raam of balkondeur vanuit één van de openingsstanden zelf zonder bediening door middel van luchtdruk of luchtzuiging kan openen of sluiten. Een statische openingsstand van raam- en balkondeur kan alleen met extra beslag worden bereikt.

De bestendigheid tegen windbelastingen in een gesloten en vergrendelde stand is afhankelijk van de betreffende ontwerpen van ramen en balkondeuren.

Windbelasting moet in overeenstemming zijn met DIN EN 12210 (in het bijzonder druktest pag. 3).

Met betrekking tot het betreffenhet raamontwerp en kozijnmateriaal moeten geschikte beslagsamenstellingen bij elkaar worden gezocht en over ieder geval moet afzonderlijk overeenstemming worden bereikt. Over het algemeen kunnen Draai en Draaikiep Beslagen aan de eisen voor niet beveiligde woningen volgens DIN 18025 voldoen. Bijbehorende samenstellingen van beslag en installaties voor ramen en balkondeuren zijn echter nodig en deze moeten worden gecoördineerd en in ieder geval afzonderlijk worden overeengekomen.

2. Verkeerd gebruik

Verkeerd gebruik - dus niet de beschreven toepassing van het produkt van Draaikiep beslag voor ramen en balkondeuren komt in het bijzonder voor:

- als obstakels in de opening tussen het kozijn en de sponning worden gelaatst, waardoor de juiste beschreven toepassing onmogelijk wordt,
- als tegengestelde of ongecontroleerd druk (bijvoorbeeld door de wind) op het raam- en balkondeuren wordt uitgeoefend tegen de dagkanten van het raam, zodat het beslag, het kozijnmateriaal of andere afzonderlijke onderdelen van het raam- of balkondeuren beschadigd ramen en/of gevolgschade kan ontstaan,
- als het raam- of balkondeuren extra worden belast (bijvoorbeeld als kinderen aan het raam- of balkondeur schommelen),
- als bij het sluiten van het raam- en balkondeursponningen iemand de vingers in de aanslagsponning

tussen de sponning en het kozijn steekt (kans op letsel).

3. Aansprakelijkheid

De betreffende gehele beslagset kan alleen bestaan uit beslag van Roto's NT-systeem. In geval van onjuist gemonteerde beslag en/of het gebruik van niet originele onderdelen en/of niet goedgekeurde fabrieksonderdelen wordt geen aansprakelijkheid geaccepteerd. Zie voor professionele montage de ontagevoorschriften voor het bevestigen van ondersteunende beslag met zijscharnieren'.

- zie pagina x - montagevoorschriften volgens RAL-RG 607/3 en RAL 607/13.

4. Prestaties van het product

4.1 Maximale sponning-gewichten

De in de lijst opgenomen maximale gewichten voor de afzonderlijke versies van beslag mogen niet worden overschreden. Het element met de laagste toegestane belastingcapaciteit bepaalt het maximale raamgewicht.

4.2 Sponningafmetingen

De beschrijving van de toepassings-schema's tonen de relaties tussen de toegestane aanslagsponningbreedtes en de aanslagsponninghoogtes afhankelijk van verschillende gewichten en/of diktes van het glas. De resulterende aanslagsponningafmetingen of sponningindelingen (staand en/of liggend) - alsook het maximale gewicht van het raam - mag in geen enkel geval worden overschreden.

4.3 Combinatie van beslag

De voorschriften van de fabrikant met betrekking tot de combinatie van beslag zijn bindend (bijvoorbeeld de toepassing van extra steunarmen, het ontwerp van het beslag voor inbraakveilige raam- en balkondeuren).

5. Productonderhoud

Beslag voor beveiliging moet ten minste ieder jaar op stabiliteit en beschadigingen worden gecontroleerd. Volgens de eisen moeten de bevestigingsschroeven worden aangedraaid en/of onderdelen worden vervangen. Daarnaast moeten de volgende onderhoudswerkzaamheden jaarlijks worden uitgevoerd:

- Alle bewegende onderdelen en alle vergrendelingspunten van de Draai en Draaikiep Beslagen moeten worden gesmeerd en getest.
- Gebruik alleen reinigings- en onderhoudsmiddelen die de bescherming tegen roest van het beslag niet aantasten.

Het aanpassen van het beslag - in het bijzonder in de buurt van de steun van het hoekscharnier en de scharen - alsook het vervangen en het uit de scharnieren tillen en in de scharnieren hangen van het actieve raam moeten voor een hierin gespecialiseerd bedrijf worden uitgevoerd. Bij het aanbrengen van een deklaag - bijvoorbeeld door schilderen of lakken - moeten de beslagen van de ramen en balkondeuren onbedekt blijven en mogen alle onzuiverheden (verf/lakspatten) worden beschermd.

5.1 Behoud van de oppervlakteafwerking

Elektrolytisch aangebrachte zinken deklagen worden niet aangetast bij een normaal kamerklimaat als zich geen condens op het beslag kan vormen of als incidenteel gevormd condenswater snel kan opdrogen. Om de kwaliteit van het oppervlak van het beslag blijvend te beschermen en aantasting door roest te vermijden, moeten de volgende punten in acht worden genomen:

- De ruimtes van het beslag en/of de aanslagspinningen moeten voldoende worden geventileerd, vooral tijdens de bouwfase, zodat

zij niet direct aan vochtigheid of condensatie worden blootgesteld.

- Het beslag moeten vrij van afzetting en vervuiling van bouwmaterialen (bouwstof, pleisterkalk, cement, enz.) worden gehouden.
- Bijtende dampen in de omgeving van aanslagspinningen (bijvoorbeeld door mierenzuur of azijnzuur, ammonia, amino- of ammoniaverbindingen, aldehyden, fenolen, looizuur, enz.) in verband met het ontstaan van lichte condensatie kan leiden tot snelle aantasting van het beslag. Als dergelijke bijtende dampen voorkomen, dient voor algemeen voldoende ventilatie van de plaatsen van de aanslagspinningen van ramen en balkondeuren te worden gezorgd. Dit geldt in het bijzonder voor ramen en balkondeuren van eikenhout of andere soorten hout met een hoge concentratie (looi)zuur.
- Verder mogen geen looizuurhoudende of brugvormende zure afdichtingssamenstellingen of afdichtingen die de bovengenoemde elementen bevatten worden gebruikt, aangezien zowel het directe contact met de afdichtingssamenstelling en de verdamping hiervan het oppervlak kunnen aantasten.
- De beslagen mogen alleen met een mild, pH-neutraal reinigingsmiddel in verdunde vorm worden gereinigd. Onder geen enkele voorwaarde mogen ijtende, zuurhoudende reinigingsmiddelen met in de bovenstaande aragraaf genoemde elementen worden gebruikt.

6. Verplichting om informatie en instructies te verstrekken

Om aan de verplichtingen met betrekking tot informatie en instructies en tevens de onderhoudswerkzaamheden volgens de 'productaansprakelijkheidswet' te voldoen, zijn de volgende documenten beschikbaar:

- 'planningsdocumenten' voor technici die de planning maken
- "catalogi" voor erkende dealers
- "installatie-instructies en fabriekstekeningen" voor bouwers
- "reparatie- en onderhoudsinstructies" en

"bedieningshandleidingen" voor aannemers en eindgebruikers.

Om de werking van Draai en Draaikiep Beslag voor ramen en balkondeuren te verzekeren:

- Technici die de planning maken zijn verplicht om productgegevens bij de fabrikanten of erkende dealers aan te vragen en deze in acht te nemen.
- De erkende dealers zijn verplicht om productgegevens bij de fabrikant aan te vragen en in acht te nemen en deze aan de bouwers door te geven. Dit geldt in het bijzonder voor installatieinstructies, afriekstekeningen, reparatie en onderhoudsinstructies en bedieningshandleidingen.
- Bouwers zijn verplicht om productgegevens in acht te nemen en in het bijzonder om reparatieonderhoudsinstructies en bedieningshandleidingen bij de fabrikant of erkende dealers aan te vragen en deze aan de aannemers en eindgebruikers door te geven.

7. Toepassing van gerelateerde beslag

De mogelijke variaties binnen het individuele beslagsysteem - bijvoorbeeld Kiepbeslag en Top-hung [Uitzetraam] beslag - dienen in overeenstemming met de bijbehorende geldige eigenschappen met betrekking tot productprestaties, productonderhoud, informatie- en instructieverplichtingen, productgegevens, gespecificeerd gebruik/toepassing en verkeer gebruik te worden behandeld.

Uitvoeringsbepalingen voor de montage van dragende beslagdelen aan de bandkant voor draai- en draai-kiepbeslagen volgens RAL-RG 607/3 en RAL 607/13 Nr. DFB 607/3 + 13-01/2

1. Algemeen

Om de veiligheid bij het openen en sluiten van ramen gedurende de te verwachten gebruikstijd te kunnen garanderen, verdient de montage van veiligheidsrelevante, dragende beslagdelen, zoals schaar- en hoeklagers extra aandacht. Vooral met het oog op de hogere raamgewichten (meer dan 80 kg), die vandaag de dag door het gebruik van functioneel glas steeds vaker voorkomen, is het belang hiervan genomen.

Deze uitvoeringsbepaling dient als handreiking voor schrijnwerkers en biedt hen de mogelijkheid aantoonbaar overeenkomstig de vereiste trekkrachtwaarden van dragende beslagdelen te kunnen werken.

Deze bepaling geldt voor alle materialen waarvan ramen worden vervaardigd.

De verantwoordelijkheid voor de stabiliteit van de beslagdelen ligt bij de fabrikant van het beslag. De verantwoordelijkheid voor de montage van de door de ramenfabrikant gekozen beslagdelen op het materiaal van het kozijn, ligt bij de ramenfabrikant. Tevens dient deze voor de montage overeenkomstig de in tabel 1 aangegeven systeemwaarden te zorgen. De waarden zijn afhankelijk van het aangegeven raamgewicht.

De waarden die in tabel nr. 1 worden aangegeven, hebben altijd betrekking op de schaarlagers en kunnen aan de hand van opgedane praktijkervaring met ca. 10% worden onderschreden. Deze waarden zijn tot nader order bindend.

2. Aanwijzingen voor de praktische toepassing

Als het hoeklager overeenkomstig het schaarlager wordt gemonteerd, dan wordt er altijd aan de vereiste waarden voldaan.

a) Houten ramen

Bij houten ramen wordt er doorgaans aan de vereiste waarden voldaan als er hoogwaardige schroeven gebruikt worden in de maten die door de beslagfabrikant worden voorgeschreven (zie schema hout).

b) Kunststof ramen van pvc

Voor raamgewichten tot 80 kg zijn de waarden uit de tabel haalbaar als er een hoogwaardige schroef wordt gebruikt die bij de bevestiging op het profiel door minstens twee profielwanden wordt gedraaid. Daarbij mag de 1^e profielwand niet dunner dan 2,8 millimeter zijn. Voor raamgewichten van meer dan 80 kg moeten er altijd extra maatregelen genomen worden, zoals extra bevestiging – behalve in pvc – in het versterkingsprofiel of in zogenaamde extra kamers.

Als de fabrikant van het beslag speciale beslagdelen aanbiedt waardoor een extra bevestiging in het versterkingsprofiel of de extra kamers niet nodig is, dan dient de fabrikant van het beslag aan te tonen dat een bevestiging in slechts 2 profielwanden voldoende is (zie schema kunststof).

c) Aluminium ramen

Bij aluminium ramen worden de vereiste waarden bereikt door de beslagdelen met behulp van schroeven op de profielwanden en in de verbindingshoek te plaatsen of door het aanbrengen van "blindnieten".

Bij klembare beslagen dient de fabrikant van het beslag in samenspraak met de profiel-/systeemontwikkelaar de vereiste stabiliteit aan te tonen. De ramenfabrikant is verantwoordelijk voor de vakkundige montage.

Uitgever :
Gütegemeinschaft Schlösser
und Beschläge e. V.,
Offerstraße 12, Velbert

3.98



Overzicht van de proeven vlg. DFB 607/3-1997.

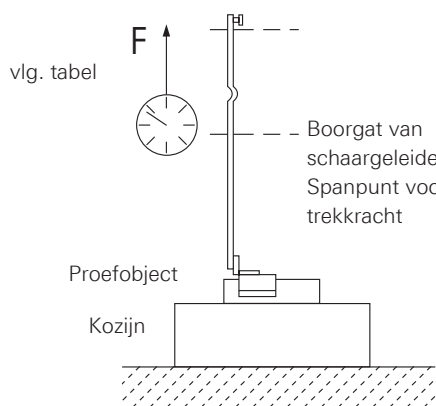


Tabel nr. 1

Statische proef met bovenste lagerdelen aan de bandkant.
Overzicht van de proeven vlg. DFB 607/3-1997

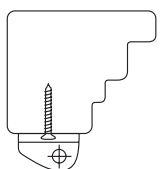
Uitvoeren van de statische proef voor bovenste lagerdelen aan Proefschema voor bovenste lagerdelen aan de bandkant de bandkant.

Belastingsrichting 90° in geopende stand, getest worden
schaarlager en montage (trekkracht)

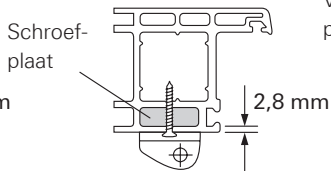
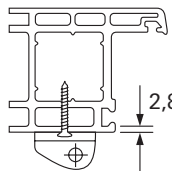


Raamgewicht in kg		Trekkracht F in newton N
60	1650	
70	1900	
80	2200	
90	2450	
100	2700	
110	3000	
120	3250	
130	3500	
140	3900	
150	4200	
160	4400	
170	4700	
180	5000	
190	5300	
200	5500	

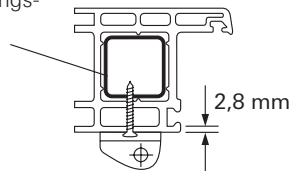
Hout



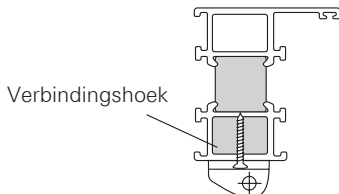
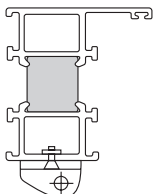
Kunststof



Verstekings-
profiel



Aluminium



Uitgever:
Gütegemeinschaft Schlösser
und Beschläge e. V.,
Offerstraße 12, Velbert
3.98



Algemene richtlijnen

Voor de montage van ROTO NT beslagen voor kunststoframen conform NEN 5096 klasse 2.

De montage van het beslag dient conform de ROTO voorschriften te gebeuren. Deze vindt u in deze catalogus terug onder de rubriek "plaatsing van het veiligheidsbeslag SKG"

Richtlijnen betreffende de plaatsing van het SKG veiligheidsbeslag.

De veiligheidssluitplaten dienen bevestigd te worden door middel van schroeven van minimum 3,9 mm in staal versterking van minimum 1,5 mm dik.

Het raam dient voorzien te worden van een afsluitbare raamkruk.

Indien aan alle voorwaarden voldaan is, moet het meegeleverde SKG merkteken op de espagnolet gemonteerd worden.

Het raamconstructeur blijft ten alle tijde verantwoordelijk voor het door hem of haar geleverde product.

KOMO[®] Productcertificaat
Inbraakwerende hang en sluitwerkproducten van Roto Frank S.A.
 Nummer: **SKG 418.471.05**

datum uitgave: 15-sep-08

MERKEN EN IDENTIFICATIE VAN HET PRODUCT.

Producten conform dit productcertificaat worden geïdentificeerd door deze onuitschaalbaar te voorzien van het logo van de certificaathouder tezamen met het inbraakwerendheidsmerkteken van SKG (bestaande uit het inbraakwerendheidslogo van SKG, voorzien van het aantal sterren (*), behorend bij de betreffende inbraakwerendheidsklasse) E.e.a. zoals hiernaast als voorbeeld aangegeven.

En (ten behoeve van leveringen aan de professionele markt): Hetzij op de verpakking, hetzij op het verwerkingsvoorschrift, hetzij op begeleidende documenten van de producten is het bij het product behorende unieke artikelnummer vermeld.

Hierbij is het KOMO[®]-merkteken aangebracht zoals hiernaast als voorbeeld aangegeven.

Identificatie op producten:

Identificatie op verpakking, verwerkingsvoorschrift of begeleidende documenten:

Roto Frank S.A.
Certificaat nr. 418.471.05

1. PRODUCT:
samengesteld beslag, voor de toepassing in kunststof gevelelementen.

2. TECHNISCHE SPECIFICATIE:
 Uitvoering: 1 bedieningspunt met drijfwerk naar minimaal 4 padbeslotenken met afsluitbare raamkruk, OM: 15 mm OF afsluitbaar omv 17 mm profiellijder; hevel tbv passief deel.
 Bediening/Systeem: staal gechromateerd; sluitplaten: zamak, staal OF zamak met staal
 drijfveren: dv. lengte x16x2 mm; sluitplaat: 50x29x14 mm OF gezet 2 mm met adapter: 50x29x14 mm OF gezet 2 mm: 57x20x9 mm OF 50x24x11 mm
 Afmeting: sluitplaten resp.: 3 OF 2X 3,9 mm in staal verstijving min. 1,5 mm OF 4X 3,9 mm door 2 wanden kunststof min. 3 mm dik OF 3X 4,2 mm in staal verstijving min. 1,5 mm, U-profiel hevelbeveiliging: 4,5x40 mm

3. LEVERING
 De producten worden compleet geleverd inclusief verwerkingsvoorschrift, nummer montagevoorschrift: Algemeen: RFBB 544-6 29/02/08; Draaivalamen: RFBB 544-6 29/02/08; Klepochulpalen: RFBB 544-6 29/02/08; Binnenroerende ramen: RFBB 544-6 29/02/08; Buitendraaiende ramen: RFBB 544-6 29/02/08; Binnendraaiende stolpramen: RFBB 544-6 29/02/08; Buitendraaiende stolpramen: n.v.l.; Vouwwand: RFBB 544-6 29/02/08

4. PRESTATIES
 Een samengesteld beslag overeenkomstig dit productcertificaat voldoet aan relevante eisen van EN 1621-3:2006 en NEN 5096.

Een raam of deur, bedoeld voor woningen in de nieuwbouw, waarin een samengesteld beslag wordt gemonteerd overeenkomstig verwerkingsvoorschrift van de fabrikant, voldoet minimaal aan klasse 2 van NEN 5096, mits:

- houten gevelelementen worden geleverd onder KOMO-attest met Productcertificaat en voldoen aan de publicatie 98-05 van SKH en aan de daarin opgesomde randvoorwaarden.
- het (profiel)systeem waarvan metaal of kunststof ramen of deuren worden vervaardigd wordt geleverd onder een KOMO systeemattest inbraakwerendheidsklasse, waarin het te leveren raam of deuren is opgenomen en voldaan wordt aan de in het attest beschreven randvoorwaarden.

Een raam of deur, bedoeld voor woningen in de bestaande bouw, waarin een samengesteld beslag wordt geïnstalleerd overeenkomstig verwerkingsvoorschrift van de fabrikant, voldoet aan eisen van het Politiekeurmerk Veilig Wonen, mits het gevelelement voldoet aan de volgende Richtlijn genoemde samenstelling voor bereikbare gevelelementen t.b.v. het PKVW - Bestaande Bouw

logo(s):

ROTO

artikelnummer / typeaanduiding

NT K

WENKEN VOOR DE AFNEMER

1 Inspecteer bij aflevering van onder dit certificaat geleverde hang- en sluitwerkproducten of:

- 1° geleverd is met de oorspronkelijke afsluitplaten;
- 2° het teken t.a. logo van de certificaathouder tezamen met het inbraakwerendheidsmerkteken van SKG (bestaande uit het inbraakwerendheidslogo van SKG, voorzien van het aantal sterren, behorend bij de betreffende inbraakwerendheidsklasse) onuitschaalbaar op het product is aangebracht;
- 3° hetzij op de verpakking, hetzij op het verwerkingsvoorschrift, hetzij op begeleidende documenten van de producten het KOMO[®]-merkteken is aangebracht met het certificaatnummer, alsmede het bij het product behorende unieke artikelnummer;
- 4° de producten geen zichtbare beschadigingen en/of gebreken vertonen als gevolg van transport of anderszins;

2 Indien u op grond van het hiervoor gezegde enkel op grond van uw eigen beoordeling tot afwijking overgaat, neem dan contact op met:

- 1° Roto Frank S.A.
- en zorgvuldig met:
- 2° SKG

GELDIGHEID VAN DIT PRODUCTCERTIFICAAT
 Dit productcertificaat is geldig voor zover aan alle daarmee samenhangende verplichtingen is voldaan en voorzover om enigstel reden niet eerder een einde is gekomen aan de geldigheid.
 De geldigheid vervalt in elk geval:

- a. na verstreking van de certificaat-overeenkomst;
- b. na eenzijdige opzegging van dit certificaat;
- c. na wijziging van dit certificaat met rechtzame datum van wijziging;
- d. op de aan de voorzijde vermelde versie datum.

Gebrukten van dit KOMO[®]-productcertificaat worden geadviseerd om bij SKG te informeren of dit document nog geldig is.

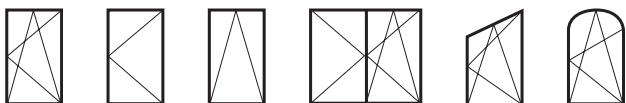
KOMO
 Hoofdkantoor voor de bouw

Onder voorbehoud van wijzigingen.

Roto NT – K

11 | 11/2012 | IMO 175 NL v1





Speling: 12 mm
Overslag of opdek: 18/20 mm
Beslagmaat: 9/13 mm

Functionaliteit van beslagen

■ Voor een correcte functionaliteit van het beslag dient u het volgende in acht te nemen:

1. Vakkundige montage van de beslagonderdelen volgens deze montagehandleiding.
2. Vakkundige montage van het raam bij de inbouw in het vast kader.
3. Het raamfabrikant dient de eindgebruiker te voorzien van een onderhoudsadvies, gebruikshandleiding en de garantiebepalingen.
4. Het totale beslag mag enkel en alleen zijn samengesteld uit originele Roto-beslagonderdelen. Verwerking van andere onderdelen sluit elke aanspraak op garantie uit.

Productgarantie en voorschriften

■ Voor bevestiging van de beslagonderdelen gebruik gemaakt te worden van galvanisch verzinkte, zilver gechromateerde schroeven van staal 3,5/4,0 x ...

Bij veiligheidsramen is het aanbevolen schroeven met gedeeltelijke schroefdraad aan te wenden. Bij de bevestiging van, voor de veiligheid relevante, dragende onderdelen zoals hoeklagers en hoekbanden dienen conform onderstaande tabel de volgende trekkrachten verticaal op het houtdeel bereikt te worden (trekkracht in relatie tot het gewicht van het draaideel volgens RAL-RG 607/3).

Raamgewicht en kg	Extractiekracht in N*
60	1650
70	1900
80	2200
90	2450
100	2700
110	3000
120	3250
130	3500

* tolerantie - 10%

De opgegeven waarden zijn van toepassing op de hoeklager. Deze waarden zijn ook van toepassing op de hoekbanden als de bevestiging overeenkomstig de bevestiging van de hoeklager is.

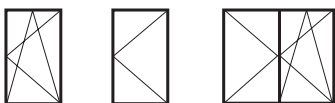
Voor raamgewichten tot 80 kg zijn de waarden uit de tabel haalbaar als er een hoogwaardige schroef wordt gebruikt die bij de bevestiging op het profiel door minstens twee profielwanden wordt gedraaid. Daarbij mag de eerste profielwand niet dunner dan 2,8 millimeter zijn. Voor raamgewichten van meer dan 80 kg moeten er altijd extra maatregelen genomen worden, zoals extra bevestiging – behalve in pvc – in het versterkingsprofiel of in zogenaamde extra kamers.

Er dienen geen zuurhoudende afdichtingsmiddelen gebruikt te worden.

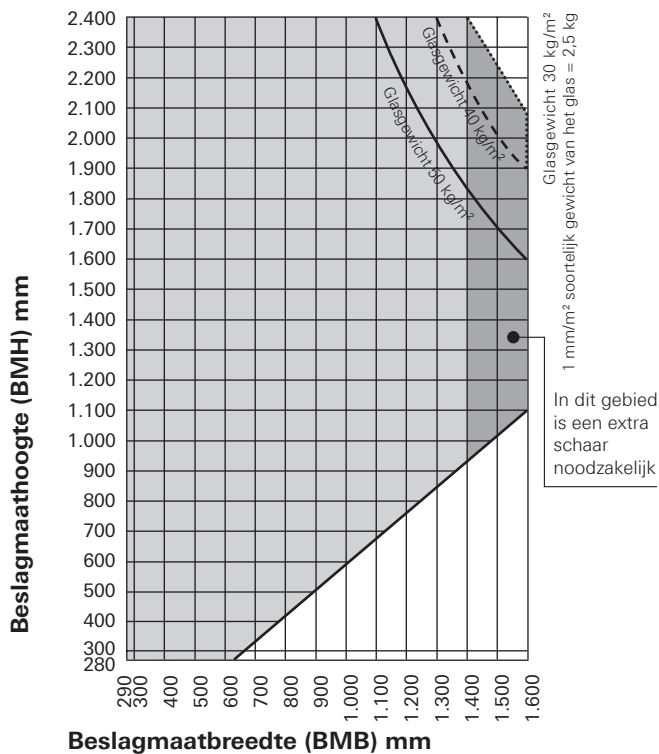
De richtlijnen voor het opspieën van de beglazing dienen aangehouden te worden

Productgarantie en garantieuitsluitingen

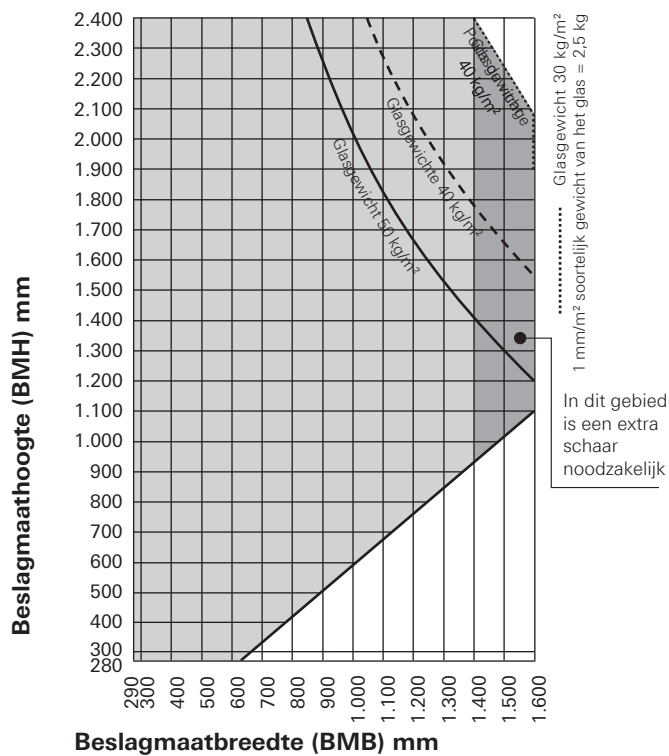
■ De beslagfabrikant is niet verantwoordelijk voor slechte functionaliteit of beschadiging van het beslag alsook de daarmee voorziene ramen of deuren, als deze terug te voeren zijn na het niet juist uitvoeren van de montage conform de montagehandleiding en de trekkracht tabel. De garantie beperkt zich uitsluitend tot de originele ROTO beslagonderdelen.

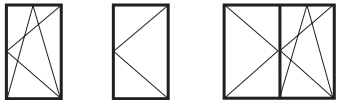


Begrenzing van het raamformaat. In dit gebied is het toelaatbare raamgewicht max. 130 kg

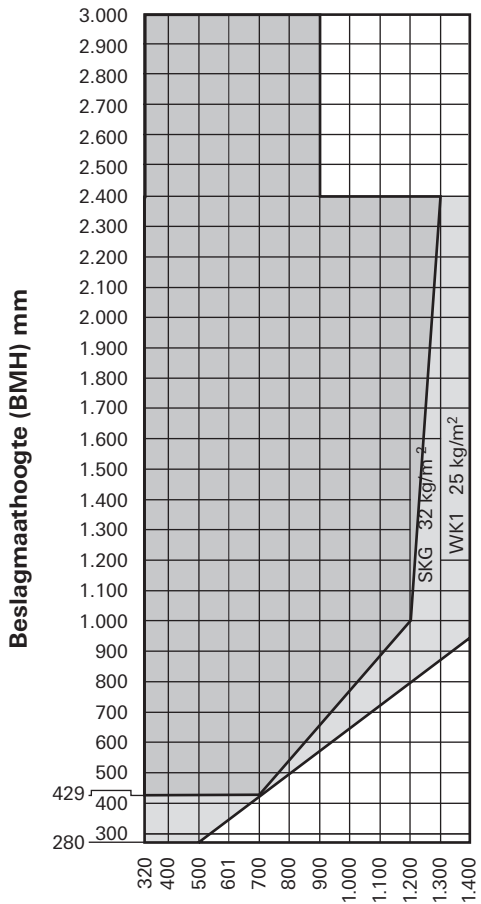


Begrenzing van het raamformaat. In dit gebied is het toelaatbare raamgewicht max. 100 kg



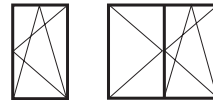


Begrenzing van het raamformaat, veiligheid WK1 en SKG / WK2. In dit gebied is het toelaatbare raamgewicht max. 130 kg

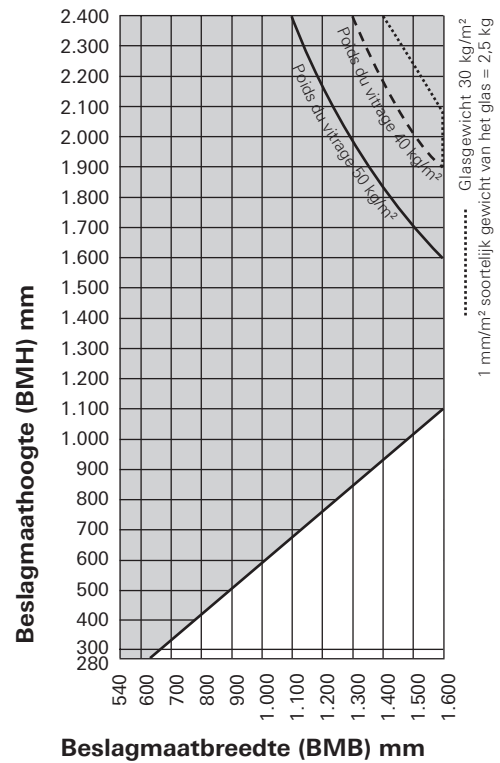


	BMB	BMH	
WK1	320	280	25 kg/m ²
SKG	320	429	32 kg/m ²

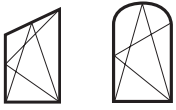
Beslagmaatbreedte (BMB) mm



Begrenzing van het raamformaat met verlichtingsschaar. In dit gebied is het toelaatbare raamgewicht max. 130 kg

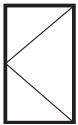
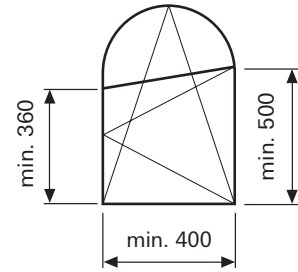
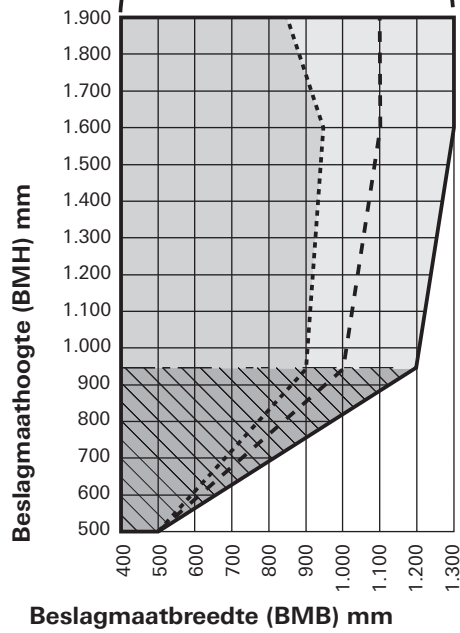


Toepassingsdiagrammen

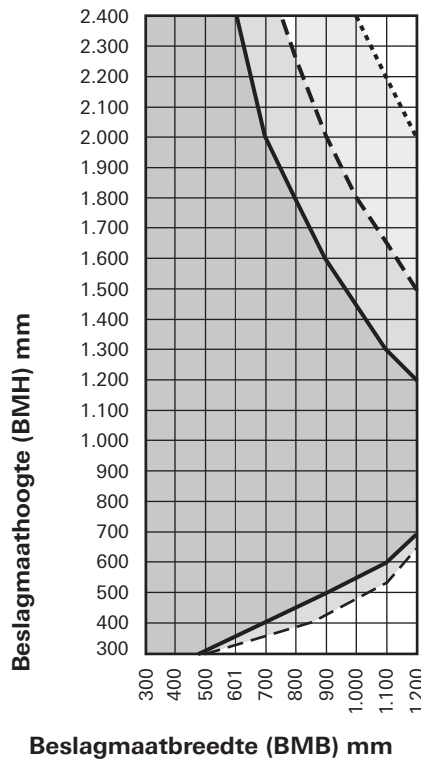


Begrenzing van het raamformaat.
In dit gebied is het toelaatbare raamgewicht max. 80 kg
 Glasdikte 1 m/m² = 2,5 kg

- = Tweede schaar noodzakelijk
- = Tweede schaar mogelijk maar niet noodzakelijk
- = Tweede schaar onmogelijk



Begrenzing van het raamformaat bij draairaamopdekband.
In dit gebied is het toelaatbare raamgewicht max. 80 kg
 Glasdikte 1 m/m² = 2,5 kg

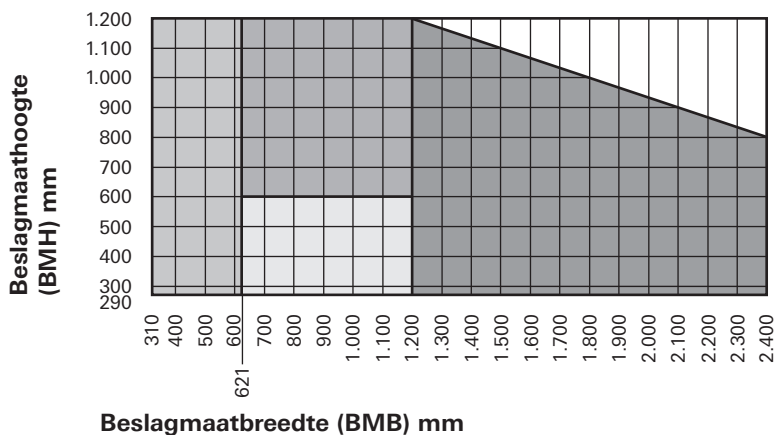




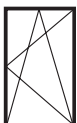
Begrenzing van het raamformaat.

In dit gebied is het toelaatbare raamgewicht max. 80 kg

Glasdikte 1 m/m² = 2,5 kg



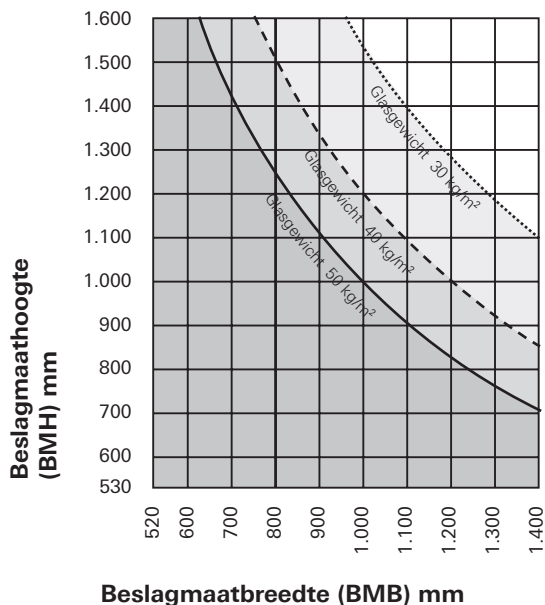
- Twee scharen noodzakelijk
- Een schaar langs boven
- Twee scharen zijdelings
- Enkel schaar voor reiniging en eindslagt



Begrenzing van het raamformaat Komfort beslag.

In dit gebied is het toelaatbare raamgewicht max. 50 kg

Glasdikte 1 m/m² = 2,5 kg



Draaikiep

Basisveiligheid / Standaard

Toepassingsbereik

Beslagmaatbreedte..... 290 – 1600 mm¹⁾
 Beslagmaathoogte 280 – 2400 mm
 Raamgewicht.....max. 100 of 130 kg

1 DK espagnolet, vaste krukhoogte – doornmaat 15 mm

Beslagmaat hoogte	Kruk hoogte	Lengte espagnolet	Artikel nummer
280 – 360 ³⁾ 361 – 480 ⁴⁾	120	370	284 314²⁾
481 – 600	170	490	259 830
601 – 800	263	690	259 831
801 – 1000	413	890 1 E	259 836
1001 – 1200	513	1090 1 E	259 838
1201 – 1400	563	1290 1 E	259 840
1401 – 1600	563	1490 1 E	259 842
1601 – 1800	563	1690 2 E	259 846
1601 – 1800	1000	1690 2 E	259 847
1801 – 2000	1000	1890 2 E	259 849
2001 – 2200	1000	2090 3 E	259 852
2201 – 2400	1000	2290 3 E	259 855

2 DK espagnolet, variabele krukhoogte – doornmaat 15 mm

Beslagmaat hoogte	Kruk hoogte	Lengte espagnolet	Artikel nummer
310 – 450 ³⁾ 451 – 620 ⁴⁾	155 – 310	430	259 717²⁾
621 – 800	311 – 400	580 1 E	259 719
801 – 1200	401 – 600	980 1 E	259 720
1201 – 1600	601 – 800	1380 2 E	259 721
1601 – 2000	801 – 1000	1780 2 E	259 762
2001 – 2400	1001 – 1200	2180 4 E	259 763

3 Snappernok **256 020**

4 Hoekoverbrenging **V** **260 272**

5 DK hoekoverbrenging **V** **260 288**

6 Mini hoekoverbrenging **P** **260 282**

BMH < 360 mm bij espagnoletten met vaste krukhoogte
 BMH < 450 mm bij espagnoletten met variabele krukhoogte

7 Schaargeleider

Beslagmaat breedte	Schaar / Lengte	Artikelnummer zonder nok	E nok	V nok
290 – 410	150/ 300	288 150		
411 – 600	250/ 490	284 217		
601 – 800	350/ 690	284 218		
801 – 1000	500/ 890	1	284 219	287 528
1001 – 1200	500/1090	1	284 216	287 530
1201 – 1600	500/1290	1	286 496	287 531

8 Tweede schaar (vanaf BMB 1400 mm) **255 237**

¹⁾vanaf BMB 1400 mm is een tweede schaar noodzakelijk ⑧

²⁾ géén antifoutbediening

³⁾ met mini-hoekoverbrenging ⑥

⁴⁾ met hoekoverbrenging ④

* opvallend maximale kiepstand: 80 mm

9 Schaararm K, Systeem 12/20-9

Beslagmaat breedte	Lengte	Artikelnummer	
		Links	Rechts
290 – 410	150*	258 054	258 055
411 – 600	250	258 056	258 057
601 – 800	350	258 058	258 059
801 – 1600	500	258 039	258 041

9a Schaararm K, Systeem 12/20-13

Beslagmaat breedte	Lengte	Artikelnummer	
		Links	Rechts
290 – 410	150*	258 060	258 061
411 – 600	250	258 062	258 063
601 – 800	350	258 064	258 065
801 – 1600	500	258 042	258 043

10 Schaarlager K 3/100 **230 177** Schaarlager K 6/130 (niet afgebeeld) L **230 179** R **230 180**

11 Schaarstift **227 354**

12 Hoekoverbrenging voor schaar **V** **260 284**

12a Hoekoverbrenging voor schaar **293 521**

13 Middensluis, horizontaal en verticaal

Beslagmaat breedte	Beslagmaat hoogte	Lengte	Artikel nummer
801 – 1200	801 – 1200	400 1 E	255 280
1201 – 1400	1201 – 1400	600 1 E	255 281
1401 – 1600	1401 – 1800	600 KU 1 E	260 303
		400 1 E	255 280
	1801 – 2000	600 KU 1 E	260 303
		600 KU 1 E	255 281
	2001 – 2400	600 KU 1 E	260 303
		600 KU 1 E	260 303
		400 1 E	255 280

14 Hoekband K 3/100 **230 343** Hoekband K 6/130 (niet afgebeeld) **263 858**

15 Hoeklager K 3/100 **258 590** Hoeklager K 6/130 (niet afgebeeld) L **230 354** R **230 355**

16 Antifoutbediening raamdeel **260 538**

Profielgebonden artikelen

17 Antifoutbediening kozijndeel

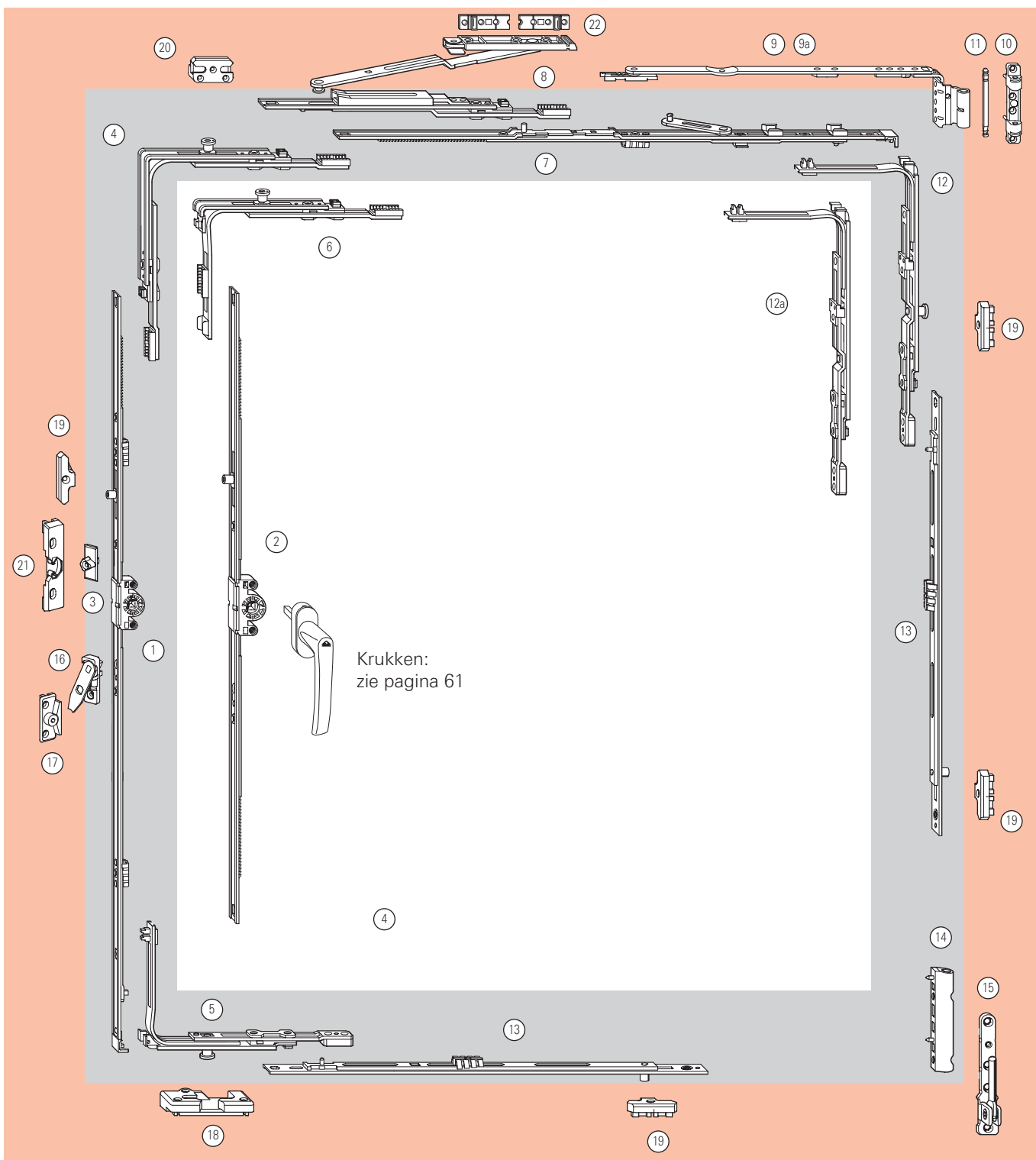
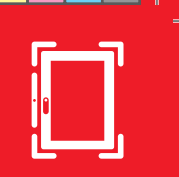
18 Veiligheidskiepsluitplaat

19 Sluitplaat

20 Veiligheidssluitplaat

21 Snapper

22 Onderlegplaat voor tweede schaar



Het kiepen moet tot 80 mm begrensd worden indien BMH < 500 mm !

Draaikiep Veiligheid WK1

Toepassingsbereik

Beslagmaatbreedte..... 320 – 1400 mm
Beslagmaathoogte 280 – 2400 mm
Raamgewicht.....max. 100 of 130 kg

1 DK espagnolet, vaste krukhoogte – doornmaat 15 mm

Beslagmaat hoogte	Kruk hoogte	Lengte espagnolet	Artikel nummer
280 – 360 ²⁾ 361 – 480 ³⁾	120	370	284 314¹⁾
481 – 600	170	490	259 830
601 – 800	263	690	259 831
801 – 1000	413	890 1 E	259 836
1001 – 1200	513	1090 1 E	259 838
1201 – 1400	563	1290 1 E	259 840
1401 – 1600	563	1490 1 E	259 842
1601 – 1800	563	1690 2 E	259 846
1601 – 1800	1000	1690 2 E	259 847
1801 – 2000	1000	1890 2 E	259 849
2001 – 2200	1000	2090 3 E	259 852
2201 – 2400	1000	2290 3 E	259 855

2 DK espagnolet, variabele krukhoogte – doornmaat 15 mm

Beslagmaat hoogte	Kruk hoogte	Lengte espagnolet	Artikel nummer
310 – 450 ²⁾ 451 – 620 ³⁾	155 – 310	430	259 717¹⁾
621 – 800	311 – 400	580 1 E	259 719
801 – 1200	401 – 600	980 1 E	259 720
1201 – 1600	601 – 800	1380 2 E	259 721
1601 – 2000	801 – 1000	1780 2 E	259 762
2001 – 2400	1001 – 1200	2180 4 E	259 763

3 Snappernok **256 020**

4 Hoekoverbrenging **V** **260 272**

5 Hoekoverbrenging DK **V** **260 288**

6 Mini Hoekoverbrenging **P** **260 282**

BMH < 360 mm bij espagnoletten met vaste krukhoogte
BMH < 450 mm bij espagnoletten met variabele krukhoogte

7 Schaargeleider

Beslagmaat breedte	Schaar / Lengte	Artikelnummer zonder nok	E nok	V nok
320 – 410	150/ 300	288 150		
411 – 600	250/ 490	284 217		
601 – 800	350/ 690	284 218		
801 – 1000	500/ 890 1		284 219	287 528
1001 – 1200	500/1090 1		284 216	287 530
1201 – 1400	500/1290 1		286 496	287 531

9 Schaararm K, Systeem 12/20-9

Beslagmaat breedte	Lengte	Artikelnummer Links	Rechts
320 – 410	150*	258 054	258 055
411 – 600	250	258 056	258 057
601 – 800	350	258 058	258 059
801 – 1400	500	258 039	258 041

9a Schaararm K, Systeem 12/20-13

Beslagmaat breedte	Lengte	Artikelnummer Links	Rechts
320 – 410	150*	258 060	258 061
411 – 600	250	258 062	258 063
601 – 800	350	258 064	258 065
801 – 1400	500	258 042	258 043

9 Schaarlager K 3/100	230 177
Schaarlager K 6/130 (niet afgebeeld)	L 230 179 R 230 180

10 Schaarstift **227 354**

11 Hoekoverbrenging voor schaar **V** **260 284**

12 Veiligheidsmiddensluis, horizontaal

Beslagmaat breedte	Lengte	Artikel nummer
320 – 520	200 1 P	260 314
521 – 730	400 1 P	260 315
731 – 930	600 1 P	260 316
931 – 1130	600 KU 1 E	260 303
	200 1 P	260 314
1131 – 1330	600 KU 1 E	260 303
	400 1 P	260 315
1331 – 1400	600 KU 1 E	260 303
	600 1 P	260 316

13 Middensluis, verticaal

Beslagmaat hoogte	Lengte	Artikel nummer
801 – 1200	400 1 E	255 280
1201 – 1400	600 1 E	255 281
1401 – 1800	600 KU 1 E	260 303
	400 1 E	255 280
1801 – 2000	600 KU 1 E	260 303
	600 1 E	255 281
2001 – 2400	600 KU 1 E	260 303
	600 KU 1 E	260 303
	400 1 E	255 280

14 Hoekband K 3/100 **230 343** Hoekband K 6/130 (niet afgebeeld) **263 858**

15 Hoeklager K 3/100 **258 590** Hoeklager K 6/130 (niet afgebeeld) L **230 354** R **230 355**

16 Antifoutbediening raamdeel **260 538**

Profielgebonden artikelen

17 Antifoutbediening kozijndeel

18 Kiepsluitplaat uit staal

19 Sluitplaat

20 Veiligheidssluitplaat uit staal (beslagas 9 mm)

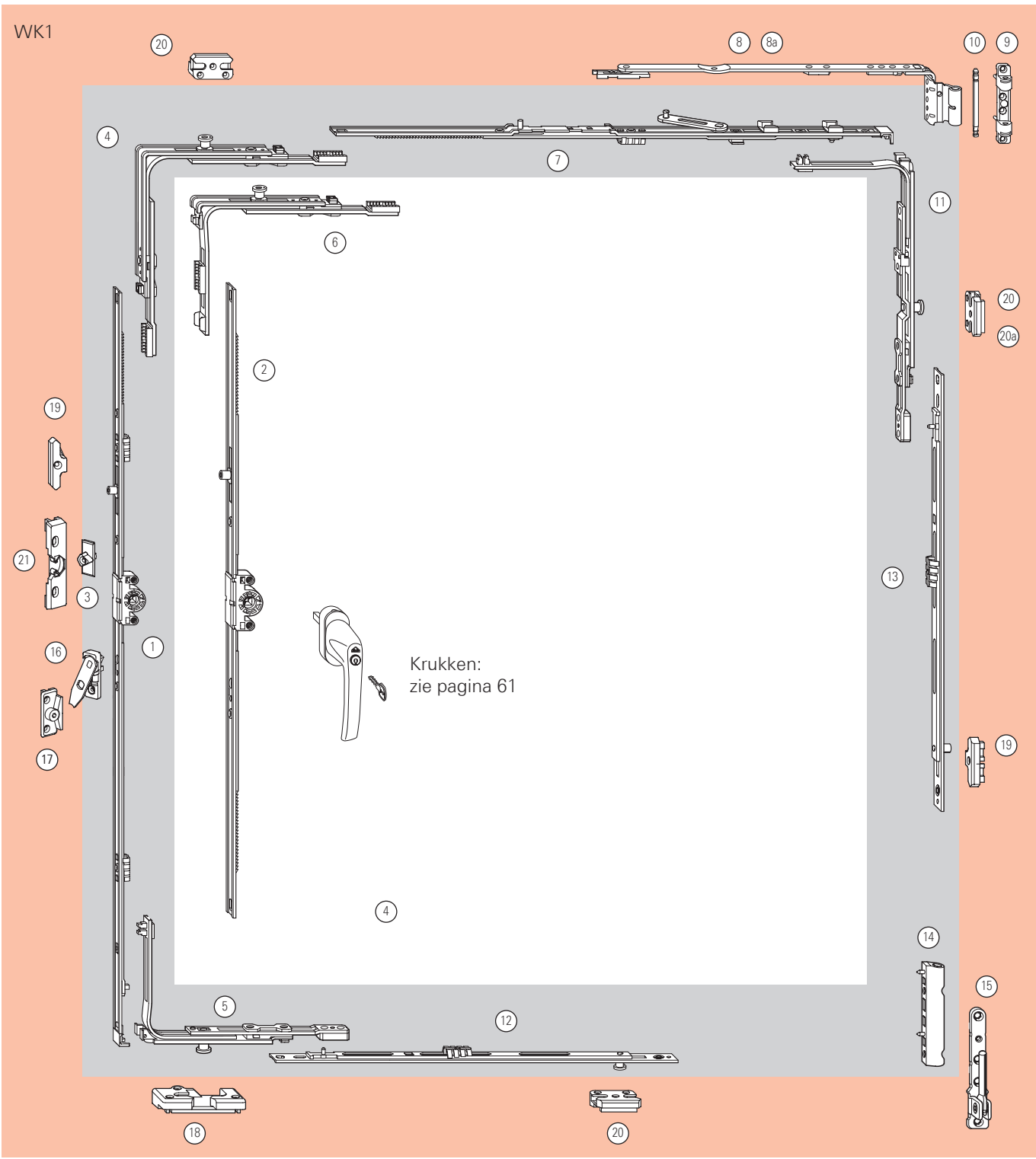
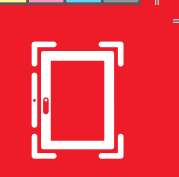
21 Snapper

¹⁾ géén antifoutbediening

²⁾ met mini-Hoekoverbrenging **6**

³⁾ met Hoekoverbrenging **4**

* opvallend maximale kiepstand: 80 mm



Het kiepen moet tot 80 mm begrensd worden indien BMH < 500 mm !

Draaikiep- of draairaam

Veiligheid SKG / WK2

Toepassingsbereik

Beslagmaatbreedte..... 320 – 1400 mm
 Beslagmaathoogte 429 – 3000 mm
 Bij BMH > 2400 mm is BMB max 900 mm
 Raamgewicht.....max. 100 of 130 kg

1 DK espagnolet, vaste krukhoogte – doornmaat 15 mm

Beslagmaat hoogte	Kruk hoogte	Lengte espagnolet	Artikel nummer
429 – 480 ²⁾	120	370	284 314¹⁾
481 – 600 ³⁾	170	490	259 830
601 – 800	263	690 1 V	259 832
801 – 1000	413	890 2 V	259 835
1001 – 1200	513	1090 2 V	259 837
1201 – 1400	563	1290 2 V	259 839
1401 – 1600	563	1490 3 V	259 841
1601 – 1800	563	1690 3 V	259 844
1601 – 1800	1000	1690 3 V	259 845
1801 – 2000	1000	1890 3 V	259 848
2001 – 2200	1000	2090 4 V	259 850
2201 – 3000	1000	2290 4 V	259 853

2 DK espagnolet, variabele krukhoogte – doornmaat 15 mm

Beslagmaat hoogte	Kruk hoogte	Lengte espagnolet	Artikel nummer
450 – 620	225 – 310	430	259 717¹⁾
621 – 800	311 – 400	580 1 V	355 743
801 – 1200	401 – 600	980 1 V	355 744
1201 – 1600	601 – 800	1380 2 V	355 745
1601 – 2000	801 – 1000	1780 2 V	355 746
2001 – 3000	1001 – 1200	2180 4 V	355 747

3 Verlengstuk espagnolet

Beslagmaat hoogte	Lengte	Artikelnummer
2401 – 2600	200 1 V	337 708
2601 – 2800	400 1 V	337 710
2801 – 3000	600 1 V	337 711

4 Snapper raamdeel **256 020**

5 Hoekoverbrenging **V 260 272**

6 DK hoekoverbrenging **V 260 288**

7 Hoekoverbrenging 2 **V 338 687**

BMH < 601 mm bij espagnoletten met vaste krukhoogte
 BMH < 621 mm boven bij espagnoletten met variabele krukhoogte, onder steeds noodzakelijk.

8 Begrenzer 90° enkel voor draairaam **264 603**

9 Veiligheidsschaargeleider

Beslagmaat breedte	Schaar / Lengte	Artikel nummer
320 – 410	150/ 300	288 150
411 – 600	250/ 490	284 217
601 – 800	350/ 690	284 218
801 – 1000	500/ 890 1 V	287 528
1001 – 1200	500/1090 1 V	287 530
1201 – 1400	500/1290 1 V	287 531

10 Schaararm K, Systeem 12/20-9

Beslagmaat breedte	Lengte	Artikelnummer Links	Rechts
320 – 410	150*	258 054	258 055
411 – 600	250	258 056	258 057
601 – 800	350	258 058	258 059
801 – 1600	500	258 039	258 041

10a Schaararm K, Systeem 12/20-13

Beslagmaat breedte	Lengte	Artikelnummer Links	Rechts
320 – 410	150*	258 060	258 061
411 – 600	250	258 062	258 063
601 – 800	350	258 064	258 065
801 – 1600	500	258 042	258 043

11 Schaarlager K 3/100 **230 177** Schaarlager K 6/130 (niet afgebeeld) L **230 179** R **230 180**

12 Schaarstift **227 354**

13 Hoekoverbrenging voor schaar **V 260 284**

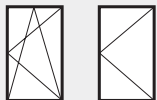
14 Veiligheidsmiddensluis, horizontaal

Beslagmaat breedte	Lengte	Artikel nummer
320 – 510	200 1 P	260 314
511 – 710	400 1 P	260 315
711 – 926	600 1 P	260 316
927 – 1110	600 KU 1 P	281 417
	200 1 P	260 314
1111 – 1326	600 KU 1 P	281 417
	400 1 P	260 315
1327 – 1400	600 KU 1 P	281 417
	600 1 P	260 316

15 Veiligheidsmiddensluis, verticaal

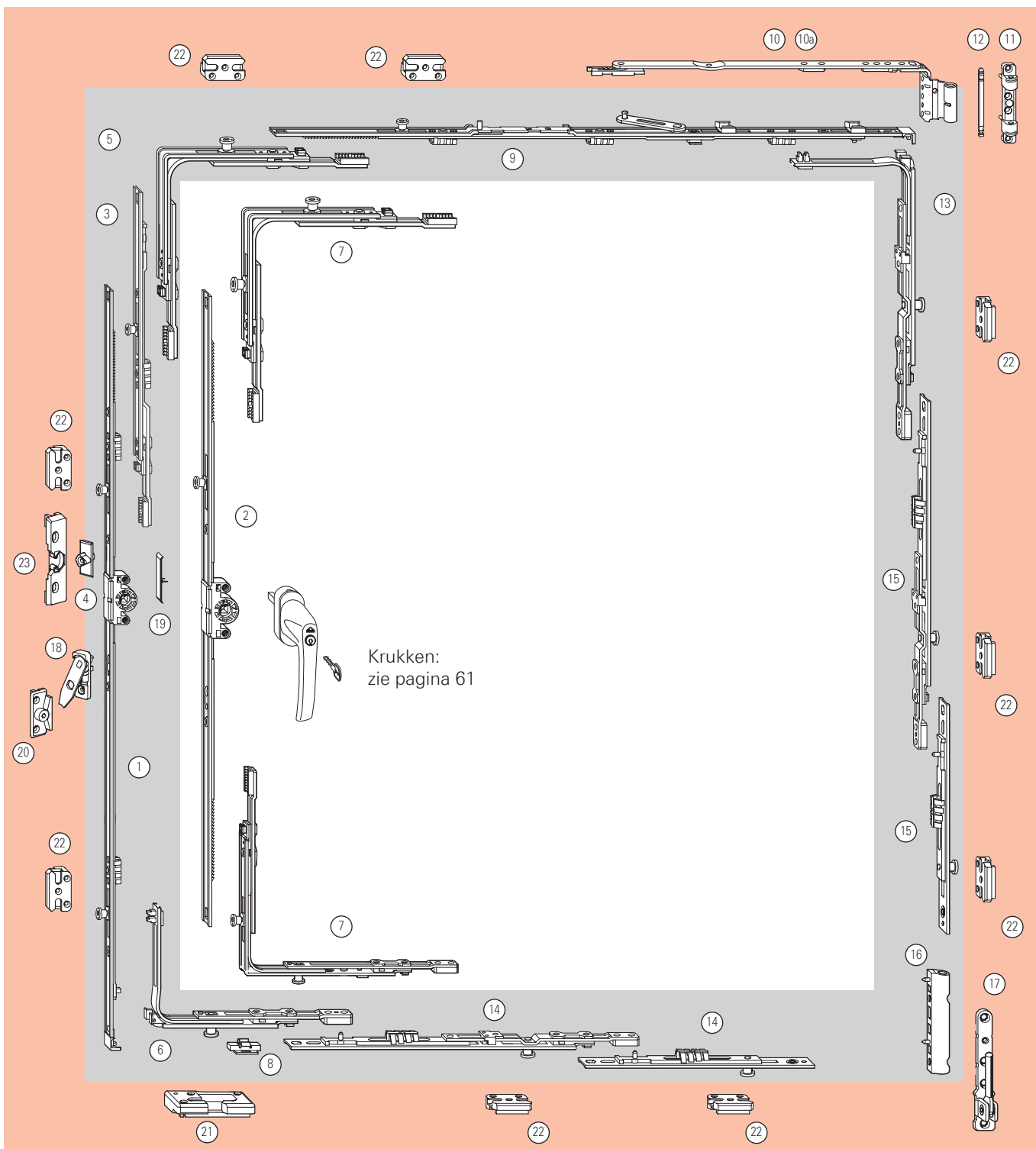
Beslagmaat hoogte	Lengte	Artikel nummer
429 – 580	200 1 P	260 314
581 – 796	400 1 P	260 315
797 – 980	600 1 P	260 316
981 – 1180	600 KU 1 P	281 417
	200 1 P	260 314
1181 – 1396	600 KU 1 P	281 417
	400 1 P	260 315
1397 – 1580	600 KU 1 P	281 417
	600 1 P	260 316
1581 – 1780	600 KU 1 P	281 417
	600 KU 1 P	281 417
	200 1 P	260 314
1781 – 1996	600 KU 1 P	281 417
	600 KU 1 P	281 417
	400 1 P	260 315
1997 – 2180	600 KU 1 P	281 417
	600 KU 1 P	281 417
	600 1 P	260 316
2181 – 2380	600 KU 1 P	281 417
	600 KU 1 P	281 417
	600 KU 1 P	281 417
	200 1 P	260 314
2381 – 2580	600 KU 1 P	281 417
	600 KU 1 P	281 417
	600 KU 1 P	281 417
	400 1 P	260 315
2581 – 2780	600 KU 1 P	281 417
	600 KU 1 P	281 417
	600 KU 1 P	281 417
	600 1 P	260 316
2781 – 3000	600 KU 1 P	281 417
	600 KU 1 P	281 417
	600 KU 1 P	281 417
	600 KU 1 P	281 417
	200 1 P	260 314

16 Hoekband K 3/100 **230 343** Hoekband K 6/130 (niet afgebeeld) **263 858**



SKG / WK2


 ROTO FRANK BV
 Certificaat nr. SKG 418 471 05
 



Het kiepen moet tot 80 mm begrensd worden indien BMH < 500 mm!

17	Hoeklager K 3/100 Hoeklager K 6/130 (niet afgebeeld)	258 590 L 230 354 R 230 355
18	Antifoutbediening raam deel	260 538
19	SKG infoclip	331 459

Profielgebonden artikelen

20	Antifoutbediening vast deel
21	Kiepsluitplaat veiligheid
22	Veiligheidssluitplaat
23	Snapper

1) géén antifoutbediening

Onder voorbehoud van wijzigingen.

Roto NT – K

23 ■ 11/2012 ■ IMO 175 NL v1



Draairaam

Toepassingsbereik

Beslagmaatbreedte..... 290 – 1600 mm
 Beslagmaathoogte 280 – 2400 mm
 Raamgewicht.....max. 100 of 130 kg

1 DK espagnolet, vaste krukhoogte – doornmaat 15 mm

Beslagmaat hoogte	Kruk hoogte	Lengte espagnolet	Artikel nummer
280 – 360 ²⁾ 361 – 480 ³⁾	120	370	284 314¹⁾
481 – 600	170	490	259 830
601 – 800	263	690	259 831
801 – 1000	413	890 1 E	259 836
1001 – 1200	513	1090 1 E	259 838
1201 – 1400	563	1290 1 E	259 840
1401 – 1600	563	1490 1 E	259 842
1601 – 1800	563	1690 2 E	259 846
1601 – 1800	1000	1690 2 E	259 847
1801 – 2000	1000	1890 2 E	259 849
2001 – 2200	1000	2090 3 E	259 852
2201 – 2400	1000	2290 3 E	259 855

2 DK espagnolet, variabele krukhoogte – doornmaat 15 mm

Beslagmaat hoogte	Kruk hoogte	Lengte espagnolet	Artikel nummer
310 – 450 ²⁾ 451 – 620 ³⁾	155 – 310	430	259 717¹⁾
621 – 800	311 – 400	580 1 E	259 719
801 – 1200	401 – 600	980 1 E	259 720
1201 – 1600	601 – 800	1380 2 E	259 721
1601 – 2000	801 – 1000	1780 2 E	259 762
2001 – 2400	1001 – 1200	2180 4 E	259 763

3 Snappernok 256 020

4 Hoekoverbrenging **V** 260 272

5 Hoekoverbrenging DK **V** 260 288

6 Mini Hoekoverbrenging **P** 260 282

BMH < 360 mm bij espagnoletten met vaste krukhoogte
 BMH < 450 mm bij espagnoletten met variabele krukhoogte

7 Middensluiser horizontaal

Beslagmaat breedte	Lengte	Artikel nummer
801 – 1200	400 1 E	255 280
1201 – 1400	600 1 E	255 281
1401 – 1600	600 KU 1 E	255 282
	400 1 E	255 280

8 Valse schaar raam 331 488

9 Valse schaar kader K 12/20-9	L	263 183
	R	263 184
Valse schaar kader K 12/20-13	L	230 639
	R	230 640

10 Schaarlager K 3/100 Schaarlager K 6/130 (niet afgebeeld)		230 177
	L	230 179
	R	230 180

10a Schaarstift 227 354

8 – 10a Opdek-draairaamband (zonder afbeelding) (zie pagina 69)	332 686
Alternatief voor valse schaar en schaarlager. Raaimgewicht max. 80 kg	

11 Hoekband K 3/100 Hoekband K 6/130 (niet afgebeeld)	230 343
	263 858

12 Hoeklager K 3/100 Hoeklager K 6/130 (niet afgebeeld)	258 590
	L 230 354
	R 230 355

13 Antifoutbediening raamdeel 260 538

14 Begrenzing 90° 264 603

Profielgebonden artikelen

15 Antifoutbediening kozijndeel

16 Verdekte middensluiser, raamdeel

17 Verdekte middensluiser, kozijndeel

18 Veiligheidskiepsluitplaat

19 Sluitplaat

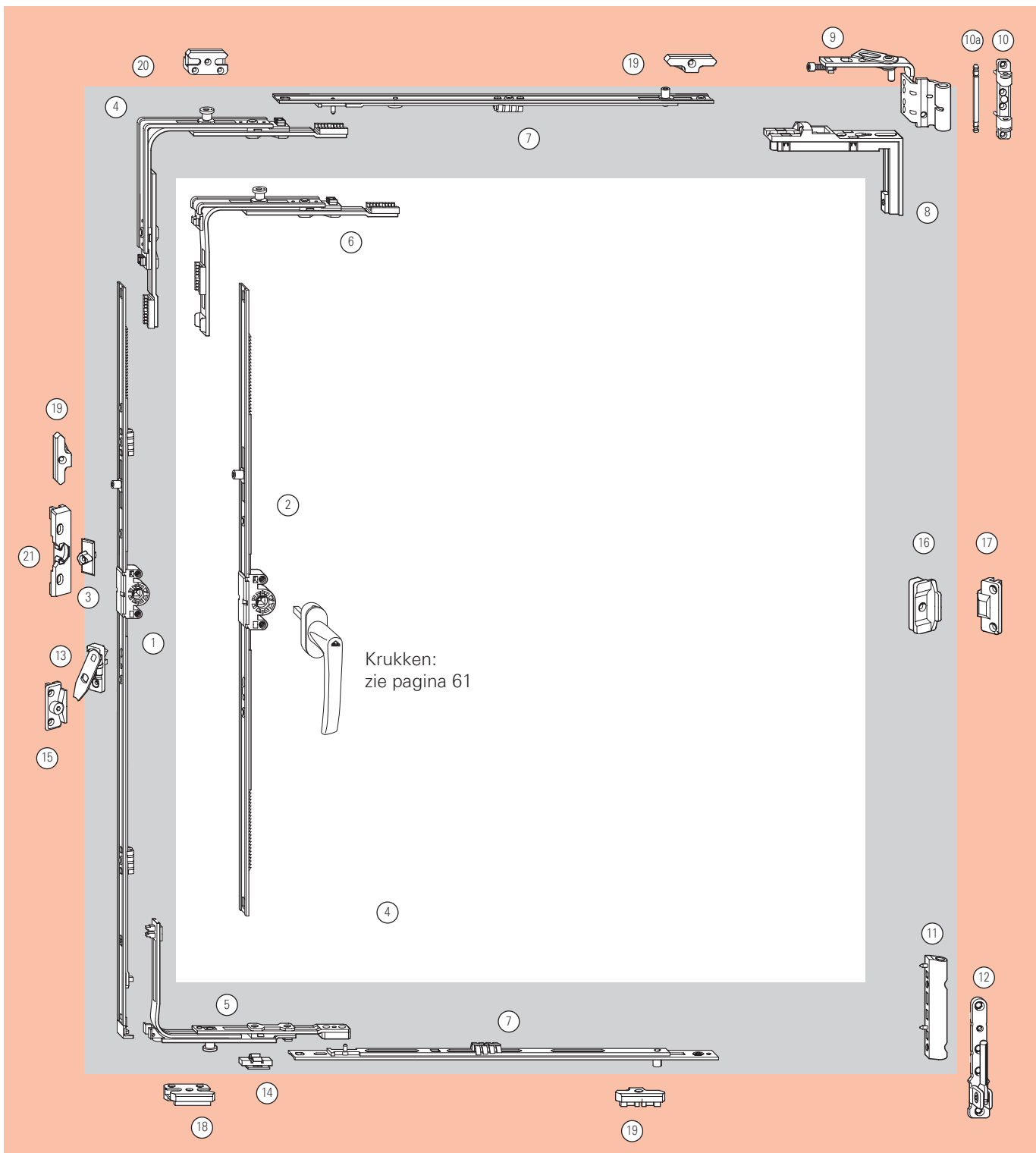
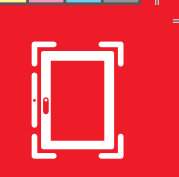
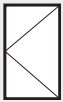
20 Veiligheidssluitplaat

21 Snapper

¹⁾ géén antifoutbediening

²⁾ met mini-Hoekoverbrenging ⁶⁾

³⁾ met Hoekoverbrenging ⁴⁾



Toepassingsbereik

Beslagmaatbreedte..... 310 – 2400 mm
 Beslagmaathoogte 290 – 1200 mm
 Raamgewicht.....max. 80 kg

1 DK espagnolet, variabele krukhoogte – doornmaat 15 mm

Beslagmaat breedte	lengte	Artikel nummer
310 – 450 ¹⁾	430	259 717
451 – 620 ²⁾		
621 – 800	580 1 E	259 719
801 – 1200	980 1 E	259 720
1201 – 1600	1380 2 E	259 721
1601 – 2000	1780 2 E	259 762
2001 – 2400	2180 4 E	259 763

2 Hoekoverbrenging **V** 260 272

3 Mini Hoekoverbrenging **P** 260 282 (BMB < 451 mm)

4 Middensluis, verticaal

Beslagmaat hoogte	Lengte	Artikel nummer
801 – 1200	400 1 E	255 280

5 Schaarlager K 3/100 230 177

5a Schaarstift 227 354

6 Valschaar (zie diagram pagina 15) 482 823

7 Kiepraamband systeem 12/20–9

	Artikel nummer
mobiel	264 007
vast ³⁾	264 009

7a Kiepraamband K systeem 12/20–13

	Artikel nummer
mobiel	264 015
vast ³⁾	264 019

8 Begrenzer (90°) 264 603

9 Valse schaar raam 331 488

10 Valse schaar kader K 12/20-9	L	263 183
	R	263 183
Valse schaar kader K 12/20-13	L	230 639
	R	230 640

11 Spil voor kiepraam 230 651

Profielgebonden artikelen

12 Sluitplaat

13 Veiligheidssluitplaat

14 Verdekte middensluis, raamdeel

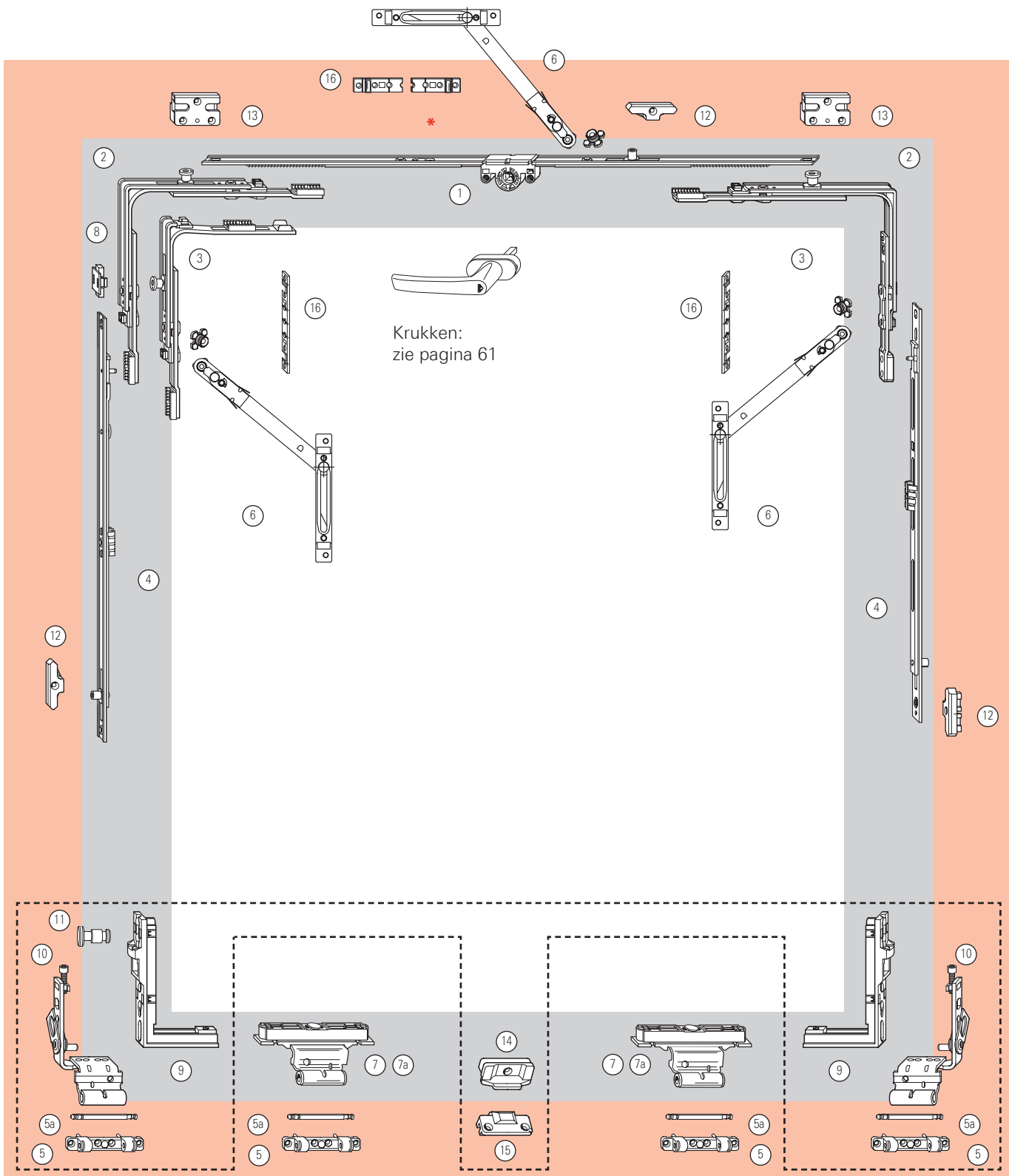
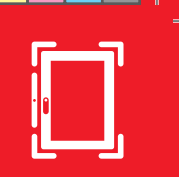
15 Verdekte middensluis, kozijndeel

16 Onderlegplaatje valschaar

¹⁾ met mini-Hoekoverbrenging ③

²⁾ met Hoekoverbrenging ②

³⁾ Bij plaatsing van meerdere draairamencharnieren, moet minstens één **vast scharnier** gebruikt worden.



* Indien de valschaar niet over de espagnoletbediening geplaatst wordt, gelieve bijhorend onderlegplaatje te gebruiken !

Toepassingsbereik

Beslagmaatbreedte..... 451–2400 mm¹⁾
 Beslagmaathoogte 290–1200 mm
 Raamgewicht.....max. 80 kg

1 DK-espagnolet variabele krukhoogte - Doornmaat 15 mm

Beslagmaat- breedte	Lengte espagnolet	Artikel nummer
451 – 620	430	259 717
621 – 800	850 1 V	355 743
801 – 1200	1090 1 V	355 744
1201 – 1600	1380 2 V	355 745
1601 – 2000	1780 2 V	355 746
2001 – 2400	2180 4 V	355 747

2 Valschaar 482 823

3 Hoekoverbrenging 2 **V** 338 687

4 Veiligheidsschaargeleider links

Beslagmaat- hoogte	Schaar / lengte	Artikel nummer
290 – 410	150/ 300	288 150
411 – 600	250/ 490	284 217
601 – 800	350/ 690	284 218
801 – 1000	500/ 890 1 V	287 528
1001 – 1200	500/1090 1 V	287 530

5 Schaararm K, Systeem 12/20-9

Beslagmaat hoogte	Lengte	Artikelnummer	
		Links	Rechts
290 – 410	150*	258 054	258 055
411 – 600	250	258 056	258 057
601 – 800	350	258 058	258 059
801 – 1400	500	258 039	258 041

5a Schaararm K, Systeem 12/20-13

Beslagmaat hoogte	Lengte	Artikelnummer	
		Links	Rechts
290 – 410	150*	258 060	258 061
411 – 600	250	258 062	258 063
601 – 800	350	258 064	258 065
801 – 1400	500	258 042	258 043

6 Schaarlager K 3/100 230 177 Schaarlager K 6/130 (niet afgebeeld) L 230 179 R 230 180

6a Schaarlagerstift 227 354

7 Hoekoverbrenging shaar **V** 260 281

8 Valse schaar K 12/20-9	L	263 183
	R	263 183
Valse schaar K 12/20-13	L	230 639
	R	230 640

9 Valse schaar raamdeel 331 488

10 Middensluiser verticaal rechts

Beslagmaat- hoogte	Lengte	Artikel nummer
420 – 620	200 1 P	260 314
621 – 820	400 1 P	260 315
821 – 1020	600 1 P	260 316
1021 – 1200	600 KU 1 P	281 417
200	1 P	260 314

11 Middensluiser horizontaal

Beslagmaat- breedte	Lengte	Artikel nummer
451 – 650	200 1 P	260 314
651 – 850	400 1 P	260 315
851 – 1050	600 1 P	260 316
1051 – 1250	600 KU 1 P	281 417
200	1 P	260 314
1251 – 1450	600 KU 1 P	281 417
400	1 P	260 315
1451 – 1650	600 KU 1 P	281 417
600	1 P	260 316
1651 – 1850	600 KU 1 P	281 417
600 KU 1 P	281 417	
200	1 P	260 314
1851 – 2050	600 KU 1 P	281 417
600 KU	1 P	281 417
400	1 P	260 315
2051 – 2250	600 KU 1 P	281 417
600 KU	1 P	281 417
600	1 P	260 316
2251 – 2400	600 KU 1 P	281 417
600 KU	1 P	281 417
600 KU	1 P	281 417
200	1 P	260 314

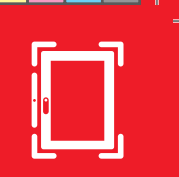
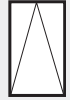
12 Begrenzer 90° 264 603

13 SKG infoclip 331 459

Profielgebonden artikelen

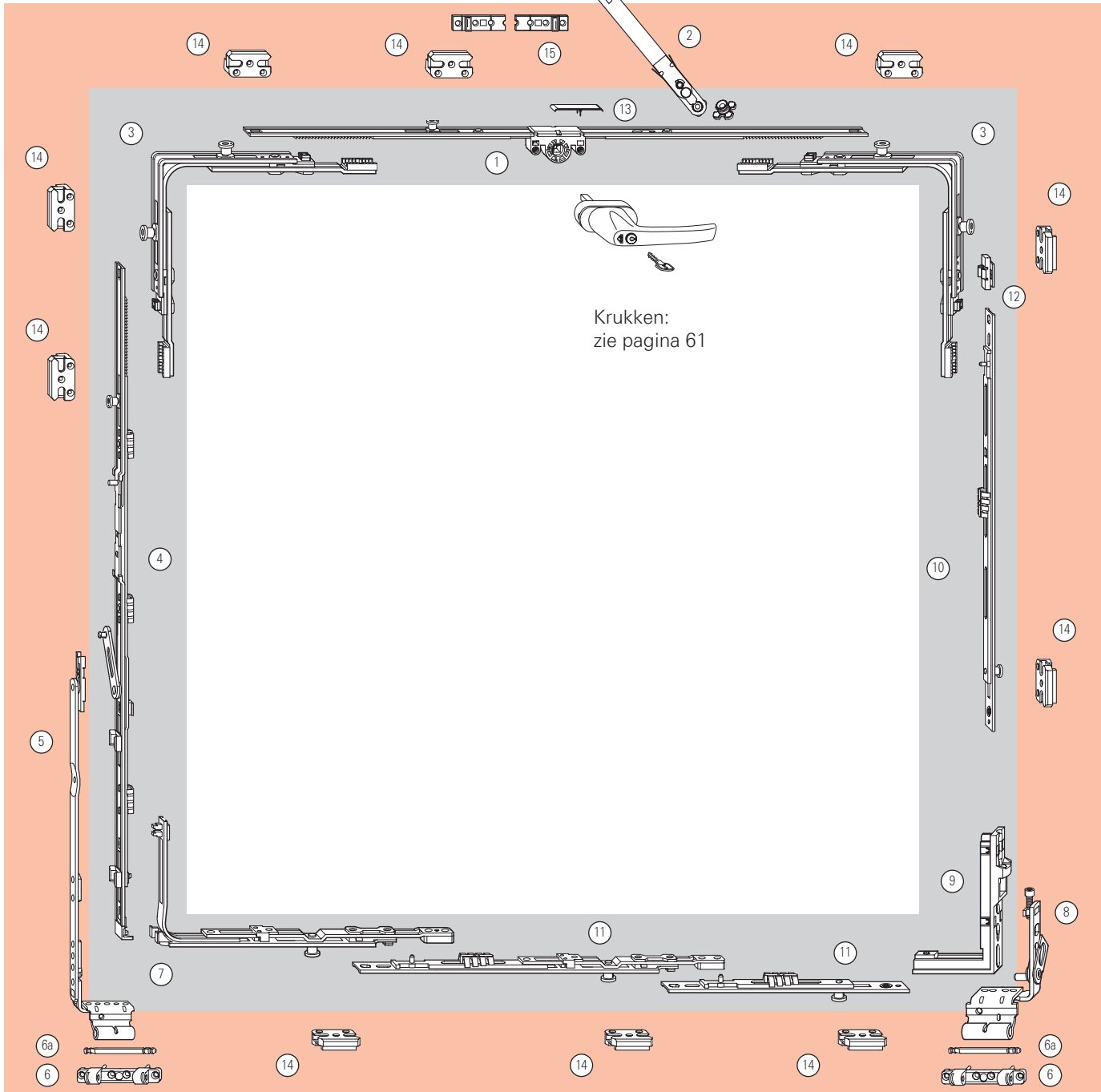
14 Veiligheidssluitplaat uit staal

15 Onderlegplaatje valschaar



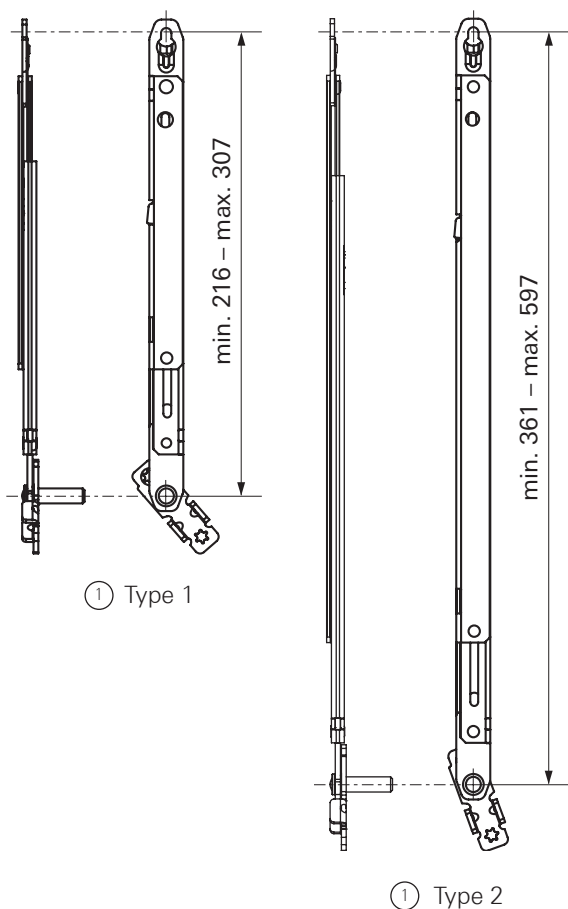
SKG

ROTO FRANK BV
Certificaat nr. SKG 418 471 05



Valraam

Val- en poetsschaar



Toepassingsbereik (per paar)

Beslagmaat hoogte 290 – 1200 mm
 Raamgewicht.....max. 60 kg

1 Val- en poetsschaar

Beslagmaat hoogte	lengte	Artikel nummer
290 – 560	Type 11E	347 131
561 – 1200	Type 2	347 132

2 Bevestigingsplaat raam

348 277

3 Onderlegplaatje

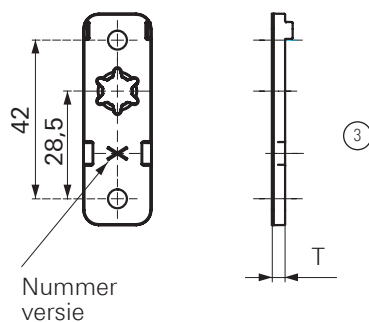
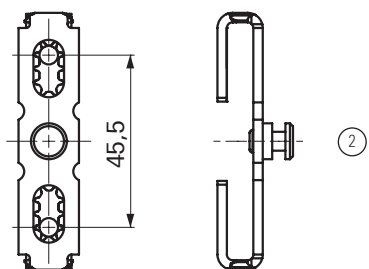
Benaming	Dikte T	Artikel nummer
Onderlegplaatje type 1	3,5	347 133
Onderlegplaatje type 2	5,5	347 236
Onderlegplaatje type 3	81	347 238
Onderlegplaatje schuin type 10	3,5	347 240

Sjabloon vast deel

349 527

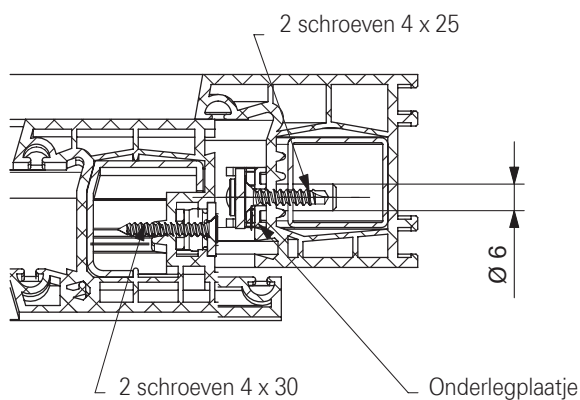
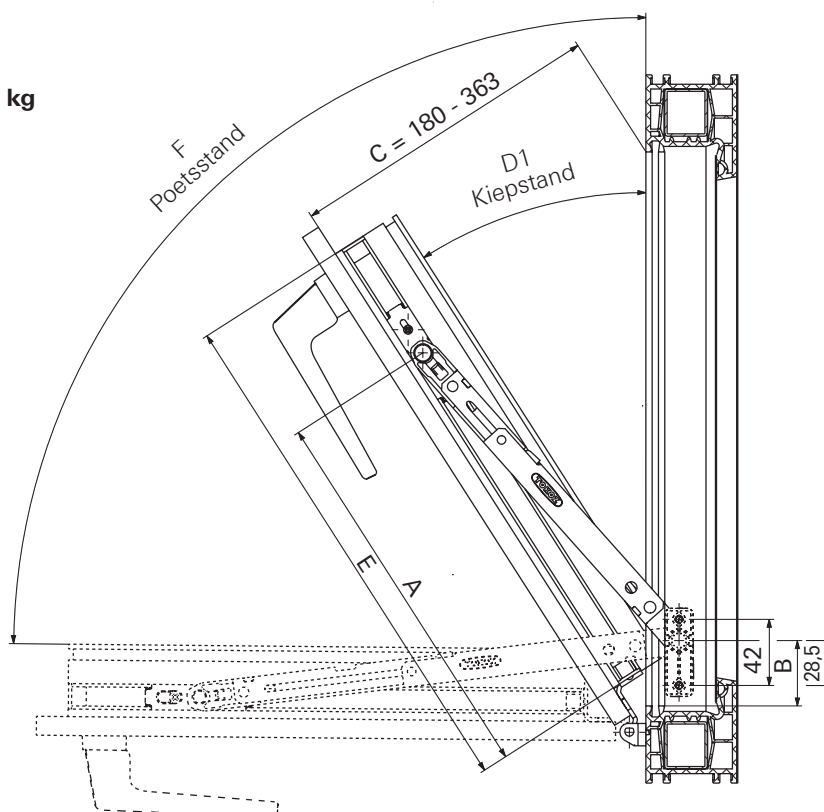
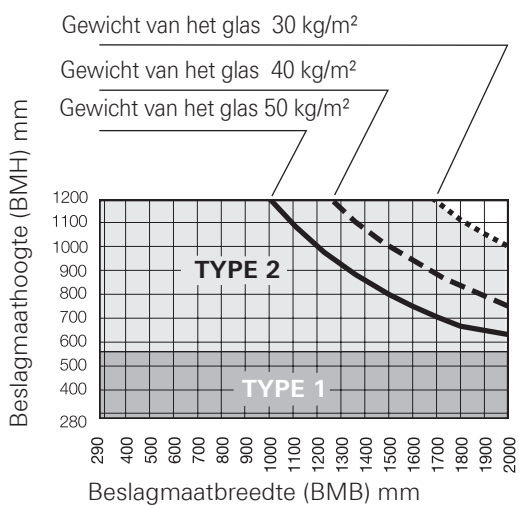
Sjabloon raamdeel

349 528





Begrenzing van het raamformaat
In dit gebied is het toelaatbare raamgewicht 60 kg



Toepassingsbereik

Beslagmaat hoogte	Type schaar	Afmetingen			Openingshoek	
		A	B	C	D1	F
290 - 400	Type 1	250	45	180-245	33°	90°
401 - 560	Type 1	280	75	205-275	27°	67°
561 - 700	Type 2E	525	170	225-277	22°	88°
701 - 850	Type 2	575	220	244-292	19°	72°
851 - 1200	Type 2E	625	270	261-363	17°	62°

Dubbel opendraaiend Basisveiligheid / Standaard

Toepassingsbereik

Beslagmaatbreedte..... 290 – 1600 mm¹⁾
 Beslagmaathoogte..... 431 – 2400 mm
 Raamgewicht..... max. 100 of 130 kg

1 DK espagnolet, vaste krukhoogte – doornmaat 15 mm

Beslagmaat hoogte	Kruk hoogte	Lengte espagnolet	Artikel nummer
431 – 480	120	370	284 314²⁾
481 – 600	170	490	259 830
601 – 800	263	690	259 831
801 – 1000	413	890 1 E	259 836
1001 – 1200	513	1090 1 E	259 838
1201 – 1400	563	1290 1 E	259 840
1401 – 1600	563	1490 1 E	259 842
1601 – 1800	563	1690 2 E	259 846
1601 – 1800	1000	1690 2 E	259 847
1801 – 2000	1000	1890 2 E	259 849
2001 – 2200	1000	2090 3 E	259 852
2201 – 2400	1000	2290 3 E	259 855

2 DK espagnolet, variabele krukhoogte – doornmaat 15 mm

Beslagmaat hoogte	Kruk hoogte	Lengte espagnolet	Artikel nummer
431 – 450 ³⁾ 451 – 620 ⁴⁾	215 – 310	430	259 717²⁾
621 – 800	311 – 400	580 1 E	259 719
801 – 1200	401 – 600	980 1 E	259 720
1201 – 1600	601 – 800	1380 2 E	259 721
1601 – 2000	801 – 1000	1780 2 E	259 762
2001 – 2400	1001 – 1200	2180 4 E	259 763

3 Snappernok **256 020**

4 Hoekoverbrenging **V** **260 272**

5 Hoekoverbrenging DK **V** **260 288**

6 Mini Hoekoverbrenging **P** **260 282** BMH < 360 mm bij espagnoletten met vaste krukhoogte BMH < 450 mm bij espagnoletten met variabele krukhoogte

7 Schaargeleider

Beslagmaat breedte	Schaar / Lengte	Artikelnummer zonder nok	E nok	V nok
290 – 410	150/ 300	288 150		
411 – 600	250/ 490	284 217		
601 – 800	350/ 690	284 218		
801 – 1000	500/ 890	1	284 219	287 528
1001 – 1200	500/1090	1	284 216	287 530
1201 – 1600	500/1290	1	286 496	287 531

8 Tweede schaar (vanaf BMB 1400 mm) **255 237**

9 Schaararm K, Systeem 12/20-9

Beslagmaat breedte	Lengte	Artikelnummer Links	Rechts
290 – 410	150*	258 054	258 055
411 – 600	250	258 056	258 057
601 – 800	350	258 058	258 059
801 – 1600	500	258 039	258 041

9a Schaararm K, Systeem 12/20-13

Beslagmaat breedte	Lengte	Artikelnummer Links	Rechts
290 – 410	150*	258 060	258 061
411 – 600	250	258 062	258 063
601 – 800	350	258 064	258 065
801 – 1600	500	258 042	258 043

10 Schaarlager K 3/100 **230 177** Schaarlager K 6/130 (niet afgebeeld) L **230 179** R **230 180**

10a Schaarstift **227 354**

11 Hoekoverbrenging voor schaar **V** **260 284**

11a Hoekoverbrenging voor schaar **293 521**

12 Middensluis, horizontaal en verticaal

Beslagmaat breedte	Beslagmaat hoogte	Lengte	Artikel nummer
801 – 1200	801 – 1200	400 1 E	255 280
1201 – 1400	1201 – 1400	600 1 E	255 281
1401 – 1600	1401 – 1800	600 KU 1 E	260 303
		400 1 E	255 280
	1801 – 2000	600 KU 1 E	260 303
		600 1 E	255 281
	2001 – 2400	600 KU 1 E	260 303
		600 KU 1 E	260 303
		400 1 E	255 280

13 Hoekband K 3/100 **230 343** Hoekband K 6/130 (niet afgebeeld) **263 858**

14 Hoeklager K 3/100 **258 590** Hoeklager K 6/130 (niet afgebeeld) L **230 354** R **230 355**

15 Antifoutbediening raamdeel **260 538**

16 Valse schaar raamdeel **331 488**

17 Valse schaar kaderdeel Links **263 183** Rechts **263 184** K 12/20-9 **230 639** **230 640** K 12/20-13

¹⁾ vanaf BMB 1400 mm is een tweede schaar **8** noodzakelijk

²⁾ géén antifoutbediening

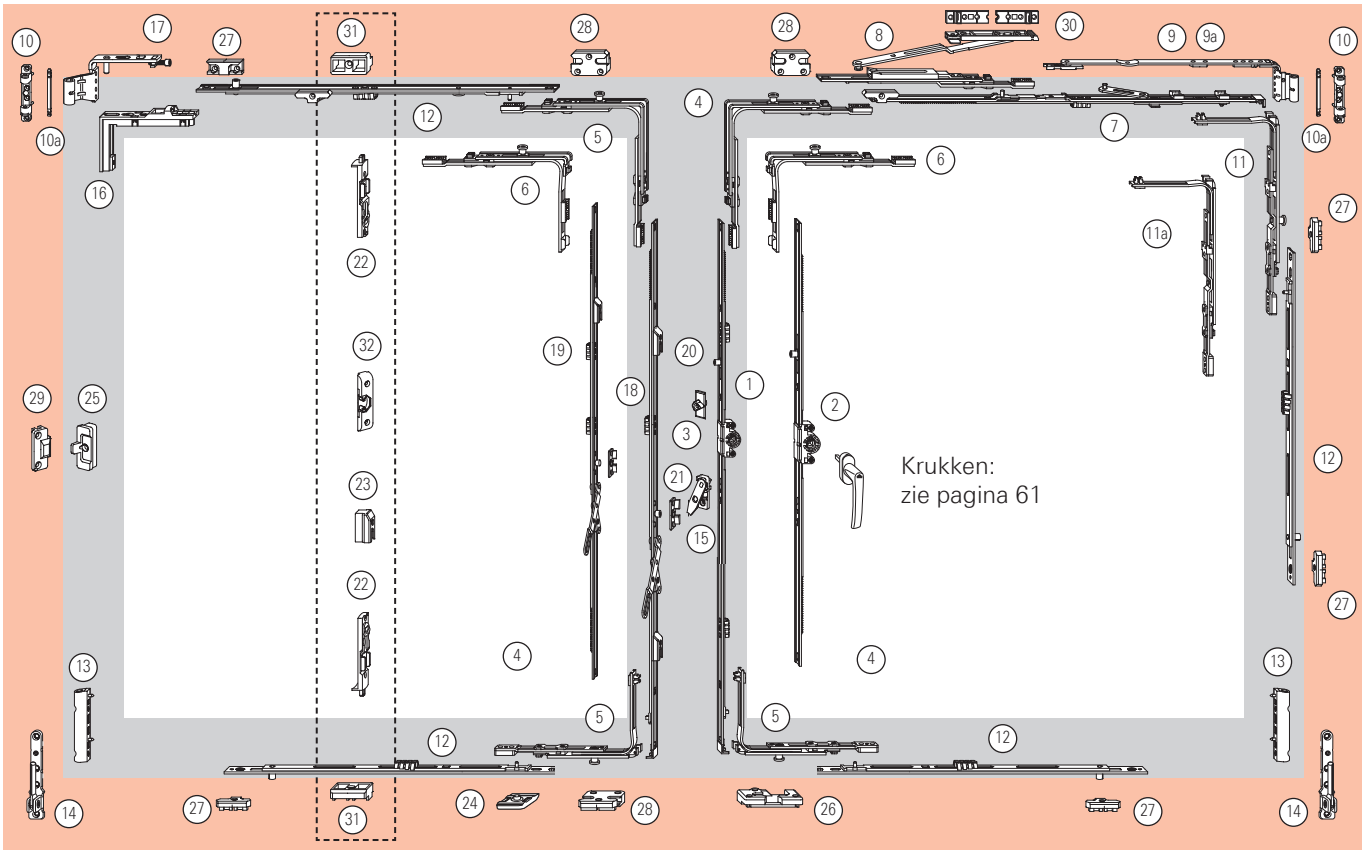
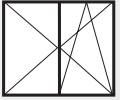
³⁾ met mini-hoekoverbrenging **6**

⁴⁾ met hoekoverbrenging **5**

⁵⁾ bij rechtse stulpespagnolet, sluitnokken 180° draaien

* opvallend maximum 80 mm

** enkel tegenover een espagnolet met doornmaat 15 mm



Het kiepen moet tot 80 mm begrensd worden indien BMH < 500 mm !

18 Espagnolet voor stulpraam – vaste krukhoogte ⁵⁾			
Beslagmaat hoogte	Kruk hoogte	Lengte	Artikel nummer
431 – 500 ³⁾ 501 – 600 ⁴⁾	233	490	242 729
601 – 620 ³⁾ 621 – 800 ⁴⁾	195	690	242 731
801 – 1000	490	890	233 410
1001 – 1200	335	1090	233 411
1201 – 1400	335	1290	233 412
1401 – 1600	335	1490	233 413
1601 – 1800	335	1690	296 145
1801 – 2000	640	1890	296 074
2001 – 2200	640	2090	296 075
2201 – 2400	640	2290	296 076

19 Espagnolet voor stulpraam – variabele krukhoogte ⁵⁾			
Beslagmaat hoogte	Kruk hoogte	Lengte	Artikel nummer
431 – 520 ³⁾ 521 – 620 ⁴⁾	225 – 350	400	233 418²⁾
621 – 650 ³⁾ 651 – 800 ⁴⁾	393 – 482	680	233 419
801 – 1200	482 – 682	980	233 420
1201 – 1600	448 – 658	1380	290 912
1601 – 2000	680 – 890	1780	296 146
2001 – 2400	880 – 1090	2180	296 147

20 Snapper op stulpespagnolet 18 mm	
	260 457

21 Antifoutbediening kozijndeel Aanslag stulpespagnolet 16 mm	257 600
Aanslag stulpespagnolet profielen met tegenoverliggende groef	260 539
22 Grendel voor stulpraam 16 mm Grendel voor stulpraam profielen met tegenoverliggende groef	260 189 305 638
23 Sluitplaat tegenoverliggende groef	260 359
24 Oploop	350 402

Profielgebonden artikelen

25 Verdekte middensluiser raamdeel	
26 Veiligheidskiepsluitplaat	
27 Sluitplaat	
28 Veiligheidssluitplaat	
29 Verdekte middensluiser kozijndeel	
30 Onderlegplaat voor tweede schaar	
31 Sluitplaat dubbel opendraaiend	
32 Snapper	

Dubbel opendraaiend Veiligheid WK1

Toepassingsbereik

Beslagmaatbreedte..... 320 – 1400 mm¹⁾
 Beslagmaathoogte..... 431 – 2400 mm
 Raamgewicht.....max. 100 of 130 kg

1 DK espagnolet, vaste krukhoogte – doornmaat 15 mm

Beslagmaat hoogte	Kruk hoogte	Lengte espagnolet	Artikel nummer
431 – 480	120	370	284 314¹⁾
481 – 600	170	490	259 830
601 – 800	263	690	259 831
801 – 1000	413	890 1 E	259 836
1001 – 1200	513	1090 1 E	259 838
1201 – 1400	563	1290 1 E	259 840
1401 – 1600	563	1490 1 E	259 842
1601 – 1800	563	1690 2 E	259 846
1601 – 1800	1000	1690 2 E	259 847
1801 – 2000	1000	1890 2 E	259 849
2001 – 2200	1000	2090 3 E	259 852
2201 – 2400	1000	2290 3 E	259 855

2 DK espagnolet, variabele krukhoogte – doornmaat 15 mm

Beslagmaat hoogte	Kruk hoogte	Lengte espagnolet	Artikel nummer
431 – 620	215 – 310	430	259 717¹⁾
621 – 800	311 – 400	580 1 E	259 719
801 – 1200	401 – 600	980 1 E	259 720
1201 – 1600	601 – 800	1380 2 E	259 721
1601 – 2000	801 – 1000	1780 2 E	259 762
2001 – 2400	1001 – 1200	2180 4 E	259 763

3 Snappernok **256 020**

4 Hoekoverbrenging **V** **260 272**

5 Hoekoverbrenging DK **V** **260 288**

6 Mini hoekoverbrenging **P** **260 282** BMH < 360 mm bij espagnoletten met vaste krukhoogte BMH < 450 mm bij espagnoletten met variabele krukhoogte

7 Schaargeleider

Beslagmaat breedte	Schaar / Lengte	Artikelnummer zonder nok	E nok	V nok
320 – 410	150/ 300	288 150		
411 – 600	250/ 490	284 217		
601 – 800	350/ 690	284 218		
801 – 1000	500/ 890 1		284 219	287 528
1001 – 1200	500/1090 1		284 216	287 530
1201 – 1400	500/1290 1		286 496	287 531

8 Schaararm K, Systeem 12/20-9

Beslagmaat breedte	Lengte	Artikelnummer	
		Links	Rechts
320 – 410	150*	258 054	258 055
411 – 600	250	258 056	258 057
601 – 800	350	258 058	258 059
801 – 1400	500	258 039	258 041

8a Schaararm K, Systeem 12/20-13

Beslagmaat breedte	Lengte	Artikelnummer	
		Links	Rechts
320 – 410	150*	258 060	258 061
411 – 600	250	258 062	258 063
601 – 800	350	258 064	258 065
801 – 1400	500	258 042	258 043

9 Schaarlager K 3/100 **230 177** Schaarlager K 6/130 (niet afgebeeld) L **230 179** R **230 180**

9a Schaarstift **227 354**

10 Hoekoverbrenging voor schaar **V** **260 284**

11 Veiligheidsmiddensluis, horizontaal

Beslagmaat breedte	Lengte	Artikel nummer
320 – 520	200 1 P	260 314
521 – 730	400 1 P	260 315
731 – 930	600 1 P	260 316
931 – 1130	600 KU 1 E	260 303
	200 1 P	260 314
1131 – 1330	600 KU 1 E	260 303
	400 1 P	260 315
1331 – 1400	600 KU 1 E	260 303
	600 1 P	260 316

12 Middensluis, verticaal

Beslagmaat hoogte	Lengte	Artikel nummer
801 – 1200	400 1 E	255 280
1201 – 1400	600 1 E	255 281
1401 – 1800	600 KU 1 E	260 303
	400 1 E	255 280
1801 – 2000	600 KU 1 E	260 303
	600 1 E	255 281
2001 – 2400	600 KU 1 E	260 303
	600 KU 1 E	260 303
	400 1 E	255 280

13 Hoekband K 3/100 **230 343** Hoekband K 6/130 (niet afgebeeld) **263 858**

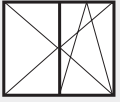
14 Hoeklager K 3/100 **258 590** Hoeklager K 6/130 (niet afgebeeld) L **230 354** R **230 355**

¹⁾ géén antifoutbediening

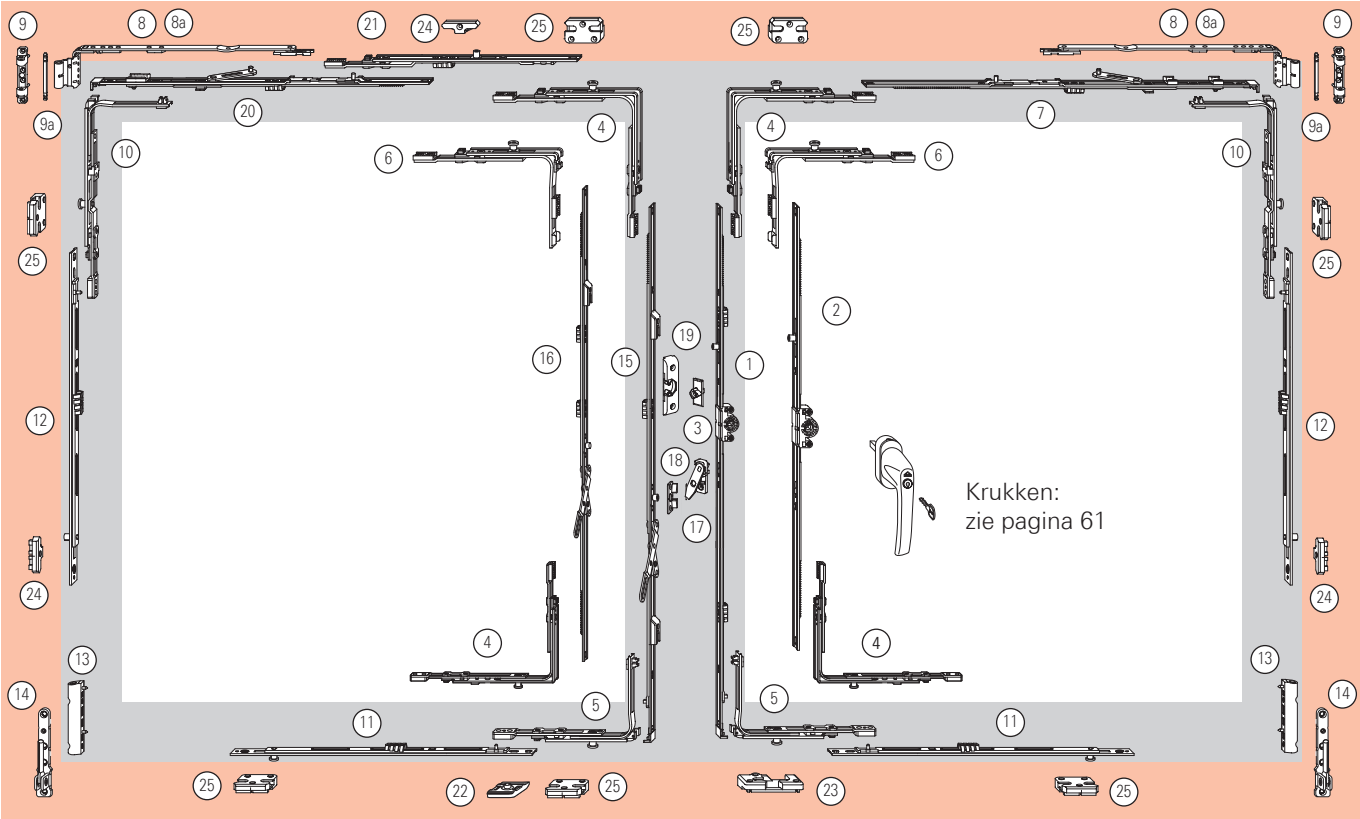
²⁾ bij rechtse stulpespagnolet, sluitnokken 180° draaien

* opvallend maximum 80 mm

** enkel tegenover een espagnolet met doornmaat 15 mm



WK1



Het kiepen moet tot 80 mm begrensd worden indien BMH < 500 mm !

15 Espagnolet voor stulpraam – vaste krukhoogte ²⁾			
Beslagmaat hoogte	Kruk hoogte	Lengte	Artikel nummer
431 – 500 ²⁾	233	490	242 729
501 – 600 ³⁾			
601 – 620 ²⁾	195	690	242 731
621 – 800 ³⁾			
801 – 1000	490	890	233 410
1001 – 1200	335	1090	233 411
1201 – 1400	335	1290	233 412
1401 – 1600	335	1490	233 413
1601 – 1800	335	1690	296 145
1801 – 2000	640	1890	296 074
2001 – 2200	640	2090	296 075
2201 – 2400	640	2290	296 076

16 Espagnolet voor stulpraam – variabele krukhoogte ²⁾			
Beslagmaat hoogte	Kruk hoogte	Lengte	Artikel nummer
431 – 520 ³⁾	225 – 350	400	233 418¹⁾
521 – 620 ⁴⁾			
621 – 650 ³⁾	393 – 482	680	233 419
651 – 800 ⁴⁾			
801 – 1200	482 – 682	980	233 420
1201 – 1600	448 – 658	1380	290 912
1601 – 2000	680 – 890	780	296 146
2001 – 2400	880 – 1090	2180	296 147

17 Antifootbediening raamdeel		260 538
-------------------------------	--	---------

18 Antifootbediening aanslag voor stulpespagnolet		257 600
19 Snapper voor stulpespagnolet		260 457
20 Schaargeleider stolpraam		
Beslagmaat breedte	Schaar / Lengte	Artikelnummer zonder nok <input type="checkbox"/> nok <input type="checkbox"/> <input checked="" type="checkbox"/> nok <input checked="" type="checkbox"/>
320 – 410	150/ 300	288 150³⁾
411 – 600	250/ 490	284 217
601 – 800	350/ 690	284 218
801 – 1400	500/ 890 1	284 219 287 528
21 Verlengstuk		
Beslagmaat breedte	Lengte	Artikel nummer
1001 – 1200	200	260 191
1201 – 1400	400 1 <input checked="" type="checkbox"/>	260 193
22 Oploop		350 402
Profielgebonden artikelen		
23 Kiepsluitplaat uit staal (beslagas 9 mm)		
24 Sluitplaat		
25 Veiligheidssluitplaat uit staal (beslagas 9 mm)		

Dubbel draaikiep- of draairaam Veiligheid SKG / WK2

Toepassingsbereik

Beslagmaatbreedte..... 320 – 1400 mm
 Beslagmaathoogte 431 – 3000 mm
 Bij BMH > 2400 mm is BMB max 900 mm
 Raamgewicht.....max. 100 of 130 kg

1 DK espagnolet, vaste krukhoogte – doornmaat 15 mm

Beslagmaat hoogte	Kruk hoogte	Lengte espagnolet	Artikel nummer
431 – 480 ²⁾	120	370	284 314¹⁾
481 – 600	170	490	259 830
601 – 800	263	690 1 V	259 832
801 – 1000	413	890 2 V	259 835
1001 – 1200	513	1090 2 V	259 837
1201 – 1400	563	1290 2 V	259 839
1401 – 1600	563	1490 3 V	259 841
1601 – 1800	563	1690 3 V	259 844
1601 – 1800	1000	1690 3 V	259 845
1801 – 2000	1000	1890 3 V	259 848
2001 – 2200	1000	2090 4 V	259 850
2201 – 3000	1000	2290 4 V	259 853

2 DK espagnolet, variabele krukhoogte – doornmaat 15 mm

Beslagmaat hoogte	Kruk hoogte	Lengte espagnolet	Artikel nummer
651 – 800	325 – 400	850 1 V	355 743
801 – 1200	401 – 600	1090 1 V	355 744
1201 – 1600	601 – 800	1380 2 V	355 745
1601 – 2000	801 – 1000	1780 2 V	355 746
2001 – 3000	1001 – 1200	2180 4 V	255 747

3 Verlengstuk espagnolet

Beslagmaat hoogte	Lengte	Artikelnummer
2401 – 2600	200 1 V	337 708
2601 – 2800	400 1 V	337 710
2801 – 3000	600 1 V	337 711

4 Snappernok **256 020**

5 Hoekoverbrenging **V 260 272**

6 Hoekoverbrenging DK **V 260 288**

7 Hoekoverbrenging 2 **V 338 687** (BMH < 601 mm)

8 Begrenzer 90° enkel voor draairaam **264 603**

9 Schaargeleider

Beslagmaat breedte	Schaar / Lengte	Artikel nummer
320 – 410	150/ 300	288 150
411 – 600	350/ 490	284 217
601 – 800	500/ 690	287 518
801 – 1000	500/ 890 1 V	287 528
1001 – 1200	500/1090 1 V	287 530
1201 – 1400	500/1290 1 V	287 531

10 Schaararm K, Systeem 12/20-9

Beslagmaat breedte	Lengte	Artikelnummer	
		Links	Rechts
320 – 410	150*	258 054	258 055
411 – 600	250	258 056	258 057
601 – 800	350	258 058	258 059
801 – 1400	500	258 039	258 041

10a Schaararm K, Systeem 12/20-13

Beslagmaat breedte	Lengte	Artikelnummer	
		Links	Rechts
320 – 410	150*	258 060	258 061
411 – 600	250	258 062	258 063
601 – 800	350	258 064	258 065
801 – 1400	500	258 042	258 043

11 Schaarlager K 3/100 **230 177** Schaarlager K 6/130 (niet afgebeeld) L **230 179** R **230 180**

12 Schaarstift **227 354**

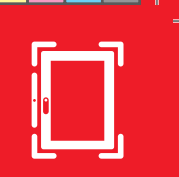
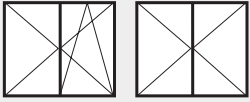
13 Hoekoverbrenging voor schaar **V 260 284**

14 Veiligheidsmiddensluiser horizontaal

Beslagmaat breedte	Lengte	Artikel nummer
320 – 510	200 1 P	260 314
511 – 710	400 1 P	260 315
711 – 926	600 1 P	260 316
927 – 1110	600 KU 1 P	281 417
	200 1 P	260 314
1111 – 1326	600 KU 1 P	281 417
	400 1 P	260 315
1327 – 1400	600 KU 1 P	281 417
	600 1 P	260 316

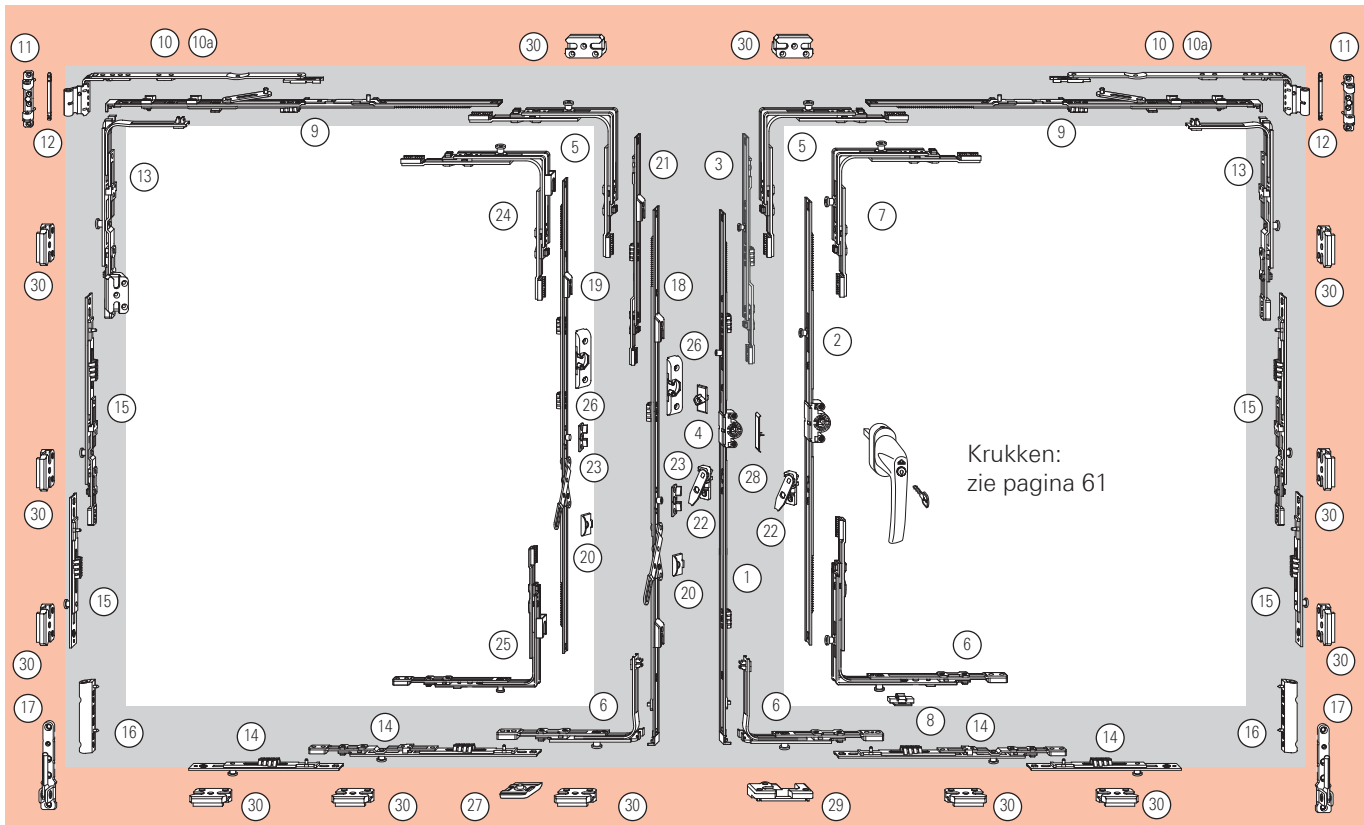
15 Veiligheidsmiddensluiser, verticaal

Beslagmaat hoogte	Lengte	Artikel nummer
429 – 580	200 1 P	260 314
581 – 796	400 1 P	260 315
797 – 980	600 1 P	260 316
981 – 1180	600 KU 1 P	281 417
	200 1 P	260 314
1181 – 1396	600 KU 1 P	281 417
	400 1 P	260 315
1397 – 1580	600 KU 1 P	281 417
	600 1 P	260 316
1581 – 1780	600 KU 1 P	281 417
	600 KU 1 P	281 417
	200 1 P	260 314
1781 – 1996	600 KU 1 P	281 417
	600 KU 1 P	281 417
	400 1 P	260 315
1997 – 2180	600 KU 1 P	281 417
	600 KU 1 P	281 417
	600 1 P	260 316
2181 – 2380	600 KU 1 P	281 417
	600 KU 1 P	281 417
	600 KU 1 P	281 417
	200 1 P	260 314
2381 – 2580	600 KU 1 P	281 417
	600 KU 1 P	281 417
	600 KU 1 P	281 417
	400 1 P	260 315
2581 – 2780	600 KU 1 P	281 417
	600 KU 1 P	281 417
	600 KU 1 P	281 417
	600 1 P	260 316
2781 – 3000	600 KU 1 P	281 417
	600 KU 1 P	281 417
	600 KU 1 P	281 417
	600 KU 1 P	281 417
	200 1 P	260 314



SKG \ WK2

ROTO FRANK BV
Certificaat nr. SKG 418 471 05



Het kiepen moet tot 80 mm begrensd worden indien BMH < 500 mm !

16	Hoekband K 3/100 Hoekband K 6/130 (niet afgebeeld)	230 343 263 858
17	Hoeklager K 3/100 Hoeklager K 6/130 (niet afgebeeld)	258 590 L 230 354 R 230 355
18	Espagnolet voor stulpraam – vaste krukhoogte³⁾	
Beslagmaat hoogte	Kruk stulpomp	Lengte Artikelnummer
431 – 500 ³⁾	233	490 242 729
501 – 600 ⁴⁾		
601 – 620 ³⁾	195	690 242 731
621 – 800 ⁴⁾		
801 – 1000	490	890 233 410
1001 – 1200	335	1090 233 411
1201 – 1400	335	1290 233 412
1401 – 1600	335	1490 233 413
1601 – 1800	335	1690 296 145
1801 – 2000	640	1890 296 074
2001 – 2200	640	2090 296 075
2201 – 3000	640	2290 296 076
19	Espagnolet voor stulpraam – variabele krukhoogte³⁾	
Beslagmaat hoogte	Kruk stulpomp	Lengte Artikelnummer
651 – 800 ⁴⁾	393 – 482	680 233 419
801 – 1200	482 – 682	980 233 420
1201 – 1600	448 – 658	1380 290 912
1601 – 2000	680 – 890	780 296 146
2001 – 3000	880 – 1090	2180 296 147

20	Veiligheidsbeugel voor stulpespagnolet Schroeven 6,3 x 40 voor veiligheidsbeugel	314 203 294 820
21	Verlengstuk stulpespagnolet	
Beslagmaat hoogte	Lengte	Artikelnummer
2401 – 2600	200	260 194
2601 – 2800	400	280 345
2801 – 3000	600	280 331
22	Antifoutbediening raamdeel	260 538
23	Antifoutbediening	257 600
24	Stulpraamhoekoverbrenging 2 V boven (bij variabele krukhoogte of BMH < 601 mm)	313 538
25	Stulpraamhoekoverbrenging 2 V onder (variabele krukhoogte)	367 227
26	Snapper voor stulpespagnolet	260 457
27	Oploop	350 402
28	SKG infoclip	331 459
Profielgebonden artikelen		
29	Kiepsluitplaat	
30	Veiligheidssluitplaat	

¹⁾ géén antifoutbediening

²⁾ met hoekoverbrenging 2 V (7) en (24)

³⁾ bij rechte stulpespagnolet, sluitnokken 180° draaien

Dubbel opendraaiend Basisveiligheid – opdekespagnolet

Toepassingsbereik

Beslagmaathoogte 435 – 2400 mm

1 Opdek DK espagnolet met negatieve doorn vaste krukhoogte, doormaat -6 mm

Beslagmaat hoogte	Kruk hoogte	Lengte espagnolet	Artikel nummer
435 – 520	170	490	492 858⁽²⁾
521 – 600	170	490	492 858⁽²⁾
601 – 715	263	690 1 E	492 859⁽²⁾
716 – 800	263	690 1 E	492 859^(1,2)
801 – 1000	413	890 1 E	492 860⁽²⁾

1a Kantschuif / stulpespagnolet vaste krukhoogte

Beslagmaat hoogte	Kruk hoogte	Lengte espagnolet	Artikel nummer
435 – 520	–	–	305 638^(1,2)
521 – 600	–	–	305 638^(1,2)
601 – 715	195	690	492 863⁽¹⁾
716 – 800	195	690	492 863
801 – 1000	195	890	492 864

2 Opdek DK espagnolet – doormaat -6 mm variabele krukhoogte, samengestelde middensluiser

Beslagmaat hoogte	Kruk hoogte	Lengte espagnolet	Artikel nummer
1001 – 1200	513	1090 DK espagnolet	2 E 292 861
1201 – 1250	563	1290 DK espagnolet	2 E 292 861
1251 – 1450	563	1290 DK espagnolet	2 E 292 861
		MS 200 KU	308 267
1451 – 1650	563	1490 DK espagnolet	2 E 292 861
		MS 400 KU	1 E 280 346
1651 – 1800	563	1690 DK espagnolet	2 E 292 861
		MS 600 KU	1 E 260 303
1601 – 1800	1000	1690 MS 200 KU	308 267
		DK espagnolet	2 E 292 862
1801 – 2000	1000	1890 MS 200 KU	308 267
		DK espagnolet	2 E 292 862
		MS 200 KU	1 E 450 821
2001 – 2200	1000	2090 MS 200 KU	308 267
		DK espagnolet	2 E 292 862
		MS 400 KU	1 E 280 346
2201 – 2400	1000	2290 MS 200 KU	308 267
		DK espagnolet	2 E 292 862
		MS 600 KU	1 E 260 303

2 Stulpespagnolet – variabele krukhoogte met samengestelde middensluiser

Beslagmaat hoogte	Hendel hoogte	Lengte espagnolet	Artikel nummer
1001 – 1200	435	1090 stulpespagnolet	492 905
1201 – 1250	485	1290 stulpespagnolet	492 905
1251 – 1450	485	1290 stulpespagnolet	492 905
		MS 200 KU	308 267
1451 – 1650	485	1490 stulpespagnolet	492 905
		MS 400 KU-boven	280 345
1651 – 1800	485	1690 stulpespagnolet	492 905
		MS 600 KU-boven	280 331
1601 – 1800	922	1690 MS 200 KU	308 267
		stulpespagnolet	492 906
1801 – 2000	922	1890 MS 200 KU	308 267
		stulpespagnolet	492 906
		MS 200 KU-boven	450 822
2001 – 2200	922	2090 MS 200 KU	308 267
		stulpespagnolet	492 906
		MS 400 KU-boven	280 345
2201 – 2400	922	2290 MS 200 KU	308 267
		stulpespagnolet	492 906
		MS 600 KU-boven	280 331

3 Adapter espagnolet 493 348

4 Snappernok 256 020

5 Hoekoverbrenging **V** 260 272

6 Hoekoverbrenging DK **V** 260 288

7 Mini Hoekoverbrenging **P** 260 282
BMH < 360 mm bij espagnoletten met vaste krukhoogte
BMH < 450 mm bij espagnoletten met variabele krukhoogte

8 Schaargeleider

Beslagmaat breedte	Schaar / Lengte	Artikelnummer zonder nok	E nok	V nok
290 – 410	150/ 300	288 150		
411 – 600	250/ 490	284 217		
601 – 800	350/ 690	284 218		
801 – 1000	500/ 890	1	284 219	287 528
1001 – 1200	500/1090	1	284 216	287 530
1201 – 1600	500/1290	1	286 496	287 531

9 Schaararm K, Systeem 12/20-9

Beslagmaat breedte	Lengte	Artikelnummer Links	Rechts
290 – 410	150*	258 054	258 055
411 – 600	250	258 056	258 057
601 – 800	350	258 058	258 059
801 – 1600	500	258 039	258 041

9a Schaararm K, Systeem 12/20-13

Beslagmaat breedte	Lengte	Artikelnummer Links	Rechts
290 – 410	150*	258 060	258 061
411 – 600	250	258 062	258 063
601 – 800	350	258 064	258 065
801 – 1600	500	258 042	258 043

10 Schaarlager K 3/100 230 177
Schaarlager K 6/130 (niet afgebeeld) L 230 179
R 230 180

10a Schaarstift 227 354

11 Hoekoverbrenging voor schaar **V** 260 284

12 Middensluiser, horizontaal en verticaal

Beslagmaat breedte	Beslagmaat hoogte	Lengte	Artikel nummer
801 – 1200	801 – 1200	400 1 E	255 280
1201 – 1400	1201 – 1400	600 1 E	255 281
1401 – 1600	1401 – 1800	600 KU 1 E	260 303
		400 1 E	255 280
	1801 – 2000	600 KU 1 E	260 303
		600 1 E	255 281
	2001 – 2400	600 KU 1 E	260 303
		600 KU 1 E	260 303
		400 1 E	255 280

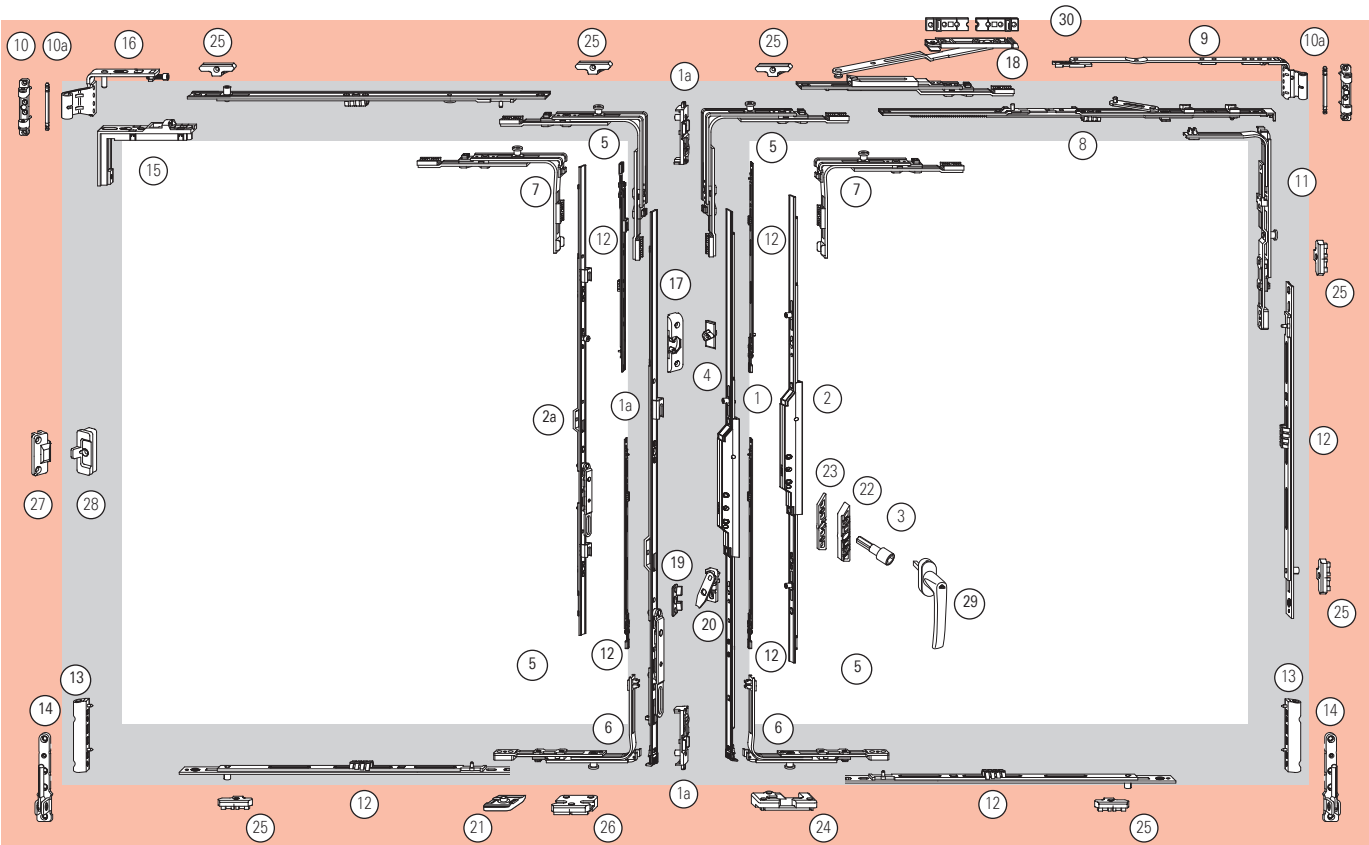
13 Hoekband K 3/100 230 343
Hoekband K 6/130 (niet afgebeeld) 263 858

14 Hoeklager K 3/100 258 590
Hoeklager K 6/130 (niet afgebeeld) L 230 354
R 230 355

15 Valse schaar raamdeel 331 488

(1) Met mini hoekoverbrenging 7

(2) AFB niet mogelijk



Het kiepen moet tot 80 mm begrensd worden indien BMH < 500 mm !

16	Valse schaar kaderdeel K 12/20-9 K 12/20-13	Links 263 183 230 639	Rechts 263 184 230 640
17	Snapper op stulpespagnolet 18 mm	260 457	
18	Tweede schaar (vanaf BMB 1400 mm)	255 237	
19	Antifootbediening aanslag voor stulpespagnolet	257 600	
20	Antifootbediening raamdeel	260 538	
21	Oploop	350 402	
Profielgebonden artikelen			
22	Steun		
23	Beveiliging voor steun		
24	Veiligheidskiepsluitplaat		
25	Sluitplaat		
26	Veiligheidssluitplaat		
27	Verdekte middensluis kozijndeel		
28	Verdekte middensluis raamdeel		
29	Kruk (zie catalogus BK 5)		
31	Onderlegger voor tweede schaar		

Profiel	Steun	Beveiliging steun
Benaming	Artikel-nummer	Artikel-nummer
Aluplast 2000/3000	495 095	498 312
Aluplast Ideal 4000/5000/6000	495 095	498 312
Alphacan-Lucobay-Esthéa	495 095	498 312
Deceuninck Zendow	495 095	495 096
Gealan 8000	495 095	495 096
KBE 60 AD	495 095	495 096
Kömmerling Eurodur 3S/MPF	495 095	498 312
Kömmerling Eurofutur	495 095	498 312
Schüco Corona 70 mm	495 095	495 096
Schüco Corona MD	495 095	495 096
Schüco CT70 AD/MD	495 095	495 096
Thyssen AD/MD 13	495 095	498 312
Trocal Innovova 70 AD/MD Plus	495 095	498 312
Veka Topline AD10200	495 095	495 096
Wymar-Profex 2000	495 095	498 312
Plastival PF 5900	495 095	498 312

Dubbel opendraaiend Espagnolet dubbele richting

Toepassingsbereik

Beslagmaatbreedte..... 290 – 1600 mm
 Beslagmaathoogte 450 – 2400 mm
 Raamgewicht.....max. 100 of 130 kg

1 Espagnolet dubbele beweging – doorn 7,5 mm

Beslagmaat hoogte	Kruk hoogte	Lengte espagnolet	Artikelnummer	E nok	P nok
450 – 600	170	295	376 093		
601 – 800	263	388	376 094		
801 – 1000	413	575 1	376 105	456 640	
1001 – 1200	513	675 1	376 106	456 641	
1201 – 1800	563	725 1	376 144	456 642	
1801 – 2400	1000	1125 1	376 107	456 644	

1a Espagnolet dubbele beweging – negatieve doorn -6 mm

Beslagmaat hoogte	Kruk hoogte	Lengte espagnolet	Artikelnummer	E nok	P nok
450 – 600	170	295	364 480		
601 – 800	263	388	364 482		
801 – 1000	413	575 1	364 466	356 685	
1001 – 1200	513	675 1	364 467	456 686	
1201 – 1800	563	725 1	364 469	456 687	
1801 – 2400	1000	1125 1	364 477	456 689	

1b Adapter espagnolet met negatieve doorn 334 505

2 Snappernok 256 020

3 Espagnolet verlenging

Beslagmaat hoogte	Lengte	Artikelnummer	E nok	P nok
450 – 600	305	364 484		
601 – 800	375	364 486		
801 – 1000	425	364 488		
1001 – 1200	525	367 088		
1201 – 1400	675	375 754	473 099	
1401 – 1600	875	375 795		
1601 – 1800	1075	375 798		
1801 – 2000	875	375 797	456 690	
2001 – 2200	1075	375 799	456 691	
2201 – 2400	200	260 191		
	1075	375 799	456 691	

4 Vaste schaar raam 331 488

5 Vaste schaar kader	Links	Rechts
K 12/20-9	263 183	263 184
K 12/20-13	230 639	230 640

6 Schaarlager K 3/100	230 177
Schaarlager K 6/130 (niet afgebeeld)	L 230 179 R 230 180

7 Schaarstift 227 354

4 – 7 Opdek-draairaamband (zonder afbeelding) 332 686 (zie pagina 59) Alternatief voor valse schaar en schaarlager. Raamgewicht max. 80 kg

8 Hoekband K 3/100	230 343
Hoekband K 6/130 (niet afgebeeld)	263 858

9 Hoeklager K 3/100	258 590
Hoeklager K 6/130 (niet afgebeeld)	L 230 354 R 230 355

10 Antifoutbediening raamdeel 260 538

11 Kantschuif 200	385 471
Kantschuif 390	385 472

12 Sluitplaat bij E nokken 260 359

Profielgebonden artikelen

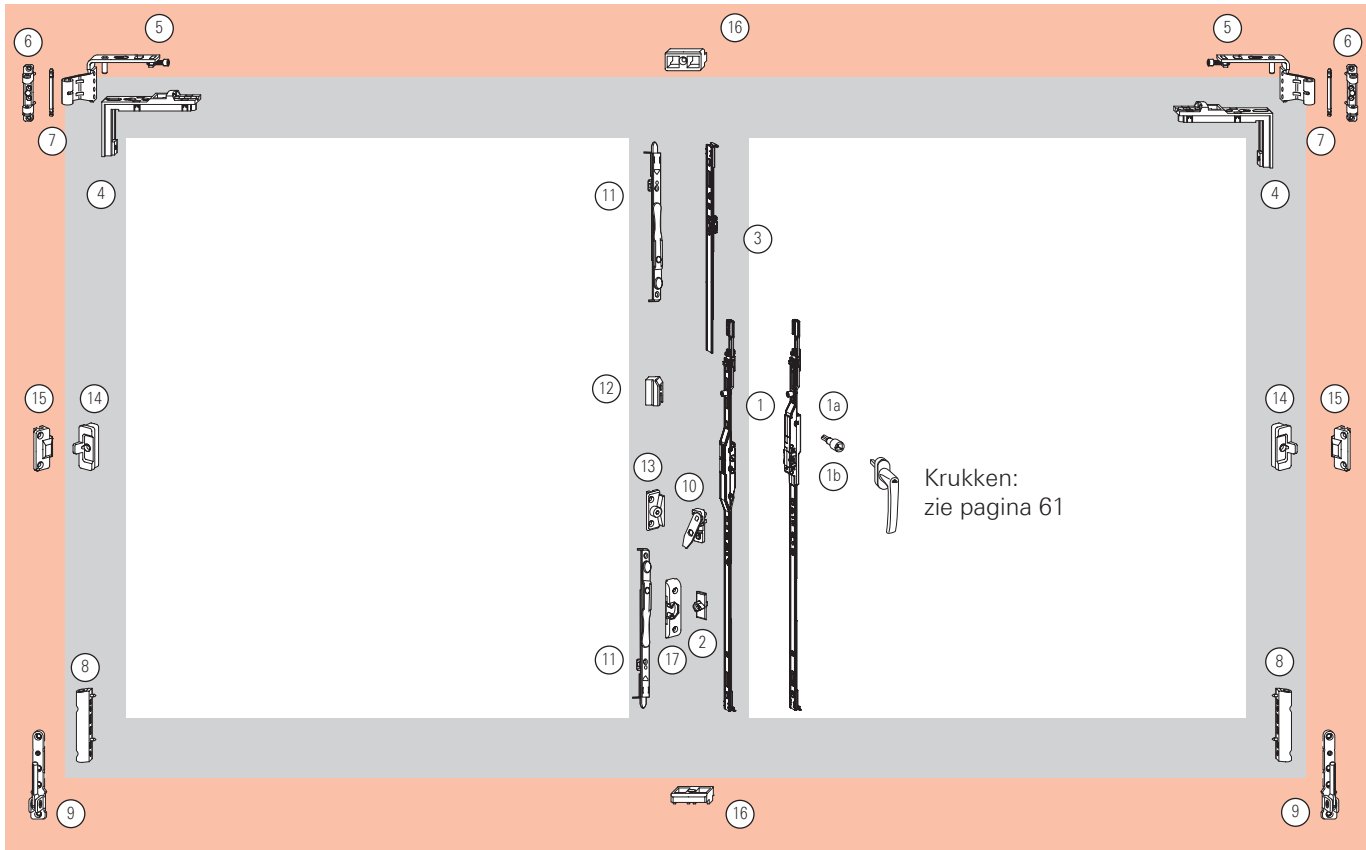
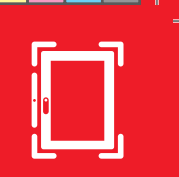
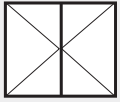
13 Antifoutbediening

14 Verdekte middensluis raamdeel

5 Verdekte middensluis kozijndeel

16 Sluitplaat voor dubbel raam

17 Snapper



Dubbel opendraaiend

Espagnolet dubbele richting met middensluiting

Toepassingsbereik

Beslagmaatbreedte..... 290 – 1600 mm
 Beslagmaathoogte 450 – 2400 mm
 Raamgewicht.....max. 100 of 130 kg

1 Espagnolet dubbele beweging – doorn 7,5 mm

Beslagmaat hoogte	Kruk hoogte	Lengte espagnolet	Artikelnummer	E nok	P nok
450 – 600	170	295	376 093		
601 – 800	263	388	376 094		
801 – 1000	413	575 1	376 105	456 640	
1001 – 1200	513	675 1	376 106	456 641	
1201 – 1800	563	725 1	376 144	456 642	
1801 – 2400	1000	1125 1	376 107	456 644	

1a Espagnolet dubbele beweging – negatieve doorn -6 mm

Beslagmaat hoogte	Kruk hoogte	Lengte espagnolet	Artikelnummer	E nok	P nok
450 – 600	170	295	364 480		
601 – 800	263	388	364 482		
801 – 1000	413	575 1	364 466	356 685	
1001 – 1200	513	675 1	364 467	456 686	
1201 – 1800	563	725 1	364 469	456 687	
1801 – 2400	1000	1125 1	364 477	456 689	

1b Adapter espagnolet met negatieve doorn 334 505

2 Snappernok 256 020

3 Espagnolet verlenging

Beslagmaat hoogte	Lengte	Artikelnummer	E nok	P nok
450 – 600	305	364 484		
601 – 800	375	364 486		
801 – 1000	425	364 488		
1001 – 1200	525	367 088		
1201 – 1400	675	375 754	473 099	
1401 – 1600	875	375 795		
1601 – 1800	1075	375 798		
1801 – 2000	875	375 797	456 690	
2001 – 2200	1075	375 799	456 691	
2201 – 2400	200	260 191		
	1075	375 799	456 691	

4 Vaste schaar raam 331 488

5 Vaste schaar kader	Links	Rechts
K 12/20-9	263 183	263 184
K 12/20-13	230 639	230 640

6 Schaarlager K 3/100 230 177

Schaarlager K 6/130 (niet afgebeeld) L **230 179**
 R **230 180**

6a Schaarstift 227 354

4 – 6a Opdek-draairaamband (zonder afbeelding) **332 686**
 (zie pagina 59)
 Alternatief voor valse schaar en schaarlager.
 Raamgewicht max. 80 kg

7 Hoekoverbrenging 383 480

8 Horizontale middensluiser

Beslagmaat breedte	Lengte	Artikel nummer
800 – 1200	400 1 E	255 280
1201 – 1600	600 1 E	255 281

9 Hoekband K 3/100 **230 343**
 Hoekband K 6/130 (niet afgebeeld) **263 858**

10 Hoeklager K 3/100 **258 590**
 Hoeklager K 6/130 (niet afgebeeld) L **230 354**
 R **230 355**

11 Kantschuif 200 **385 471**
 Kantschuif 390 **385 472**

12 Antifoutbediening raamdeel 260 538

13 Sluitplaat 260 359

Profielgebonden artikelen

14 Antifoutbediening kaderdeel

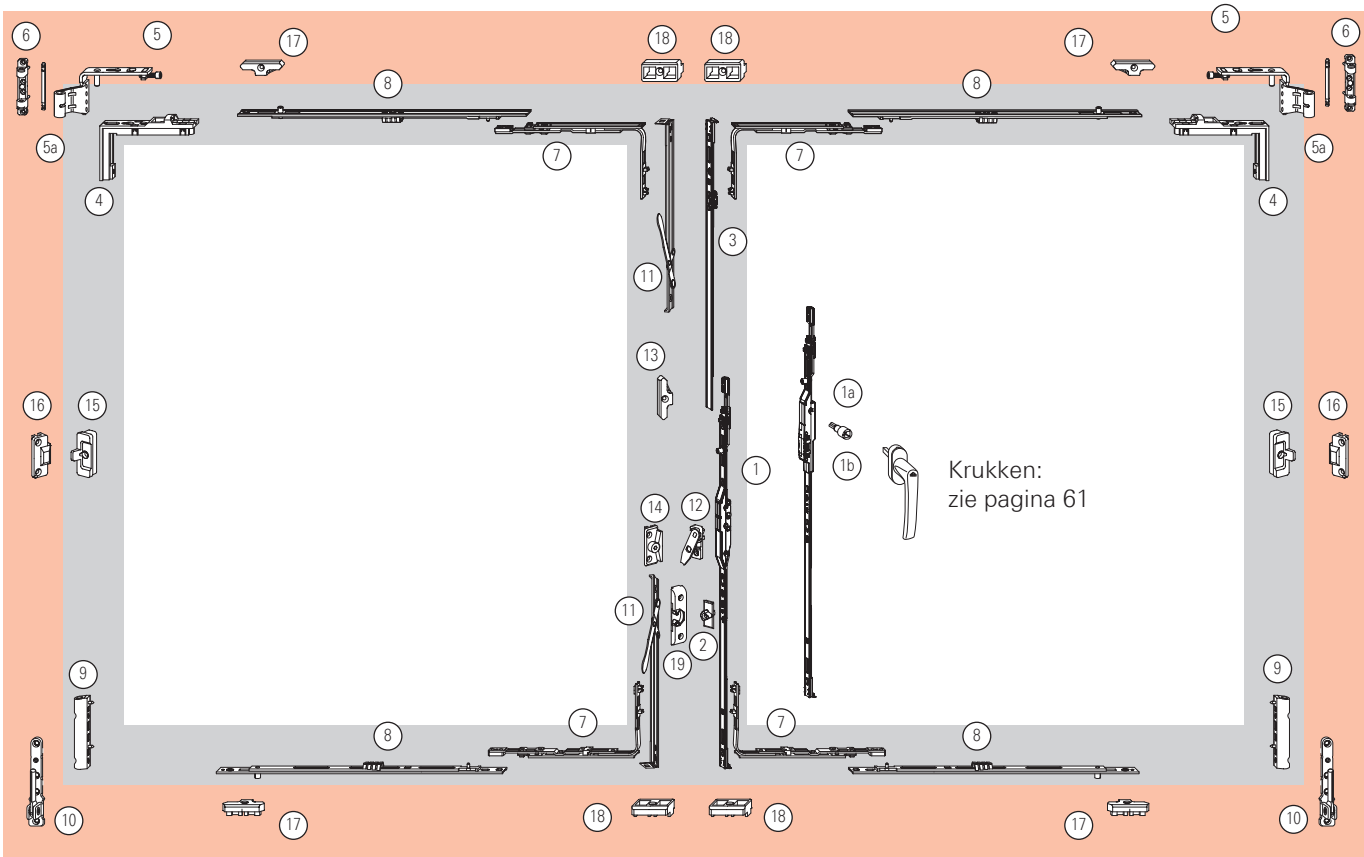
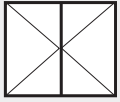
15 Verdekte middensluiser raamdeel

16 Verdekte middensluiser kozijndeel

17 Sluitplaat

18 Sluitplaat voor dubbel raam

19 Snapper



Draaikiep – rondboog of schuin raam Standaard

Toepassingsbereik

Beslagmaatbreedte..... 400 – 1400 mm¹⁾
 Beslagmaathoogte 500 – 1900 mm
 Raamgewicht..... max. 80 kg

1 Basiskarton voor rondboog en schuin raam

Systeem 12/20-9	1 V	245 691
Systeem 12/20-13	1 V	L 245 693
	R	245 694

Samengesteld uit: 1 rondboogboogschaar K,
 1 sleufhouder voor rondboogboogschaar 1 oploopstuk

2 DK espagnolet, vaste krukhoogte – doornmaat 15 mm

Beslagmaat hoogte	Kruk hoogte	Lengte espagnolet	Artikel nummer
500 – 600	170	490	259 830
601 – 800	263	690	259 831
801 – 1000	413	890 1 E	259 836
1001 – 1200	513	1090 1 E	259 838
1201 – 1400	563	1290 1 E	259 840
1401 – 1600	563	1490 1 E	259 842
1601 – 1800	563	1690 2 E	259 846
1601 – 1800	1000	1690 2 E	259 847
1801 – 2000	1000	1890 2 E	259 849

3 Eindstuk espagnolet voor rondboog raam

Beslagmaat breedte	Beslagmaat hoogte	Artikel nummer
400 – 600	500 – 1900	1 V 245 687

4 Hoekoverbrenging voor schuin raam **V** **260 278**

5 Tweede schaar voor rondboog raam

Beslagmaat breedte	Beslagmaat hoogte	Artikel nummer
900 – 1300	980 – 1900	245 764

6 Middensluis voor rondboog raam

Beslagmaat breedte	Lengte	Artikel nummer
601 – 1300	750 1 E / 1 V	245 735

6a Koppelbare middensluis voor rondboog raam

Beslagmaat breedte	Lengte	Artikel nummer
601 – 1300	590 1 E / 1 V	245 733

7 Middensluis voor schuin raam

Beslagmaat schuine zijde	Lengte	Artikel nummer
800 – 1200	400	1 E 255 280
1201 – 1400	600	1 E 255 281
1401 – 1200	600 KU	1 E 260 303
400	1 E	255 280

8 Middensluis verticaal voor rondboog raam

Beslagmaat hoogte	Lengte	Artikel nummer
500 – 700	420	245 715
701 – 900	620 1 V 1 E	245 716
901 – 1100	820 1 V 1 E	245 718
1101 – 1300	1020 1 V 1 E	245 720
1301 – 1500	1220 1 V 1 E	245 722
1501 – 1700	1420 1 V 2 E	245 724
1701 – 1900	1620 1 V 2 E	245 726

8a Middensluis verticaal voor schuin raam

Beslagmaat hoogte	Lengte	Artikel nummer
645 – 845	420	245 715
846 – 1045	620 1 V 1 E	245 716
1046 – 1245	820 1 V 1 E	245 718
1246 – 1445	1020 1 V 1 E	245 720
1446 – 1645	1220 1 V 1 E	245 722
1646 – 1845	1420 1 V 2 E	245 724
1846 – 2045	1620 1 V 2 E	245 726

9 Middensluis horizontaal

Beslagmaat breedte	Lengte	Artikel nummer
400 – 500	280 zonder niveaunok	245 728
501 – 700	440	245 729
701 – 900	640 1 E	245 730
901 – 1100	840 1 E	245 731
1101 – 1300	1040 1 E	245 732

10 DK hoekoverbrenging **V** **260 288**

11 Hoekoverbrenging **255 273**

12 Schaarlager K **245 706**

13 Schaarstift **227 354**

14 Hoekband K 3/100 **230 343** Hoekband K 6/130 (niet afgebeeld) **263 858**

15 Hoeklager K 3/100 **258 590**

16 Snappernok **256 020**

17 Antifoutbediening raamdeel **260 538**

Profielgebonden artikelen

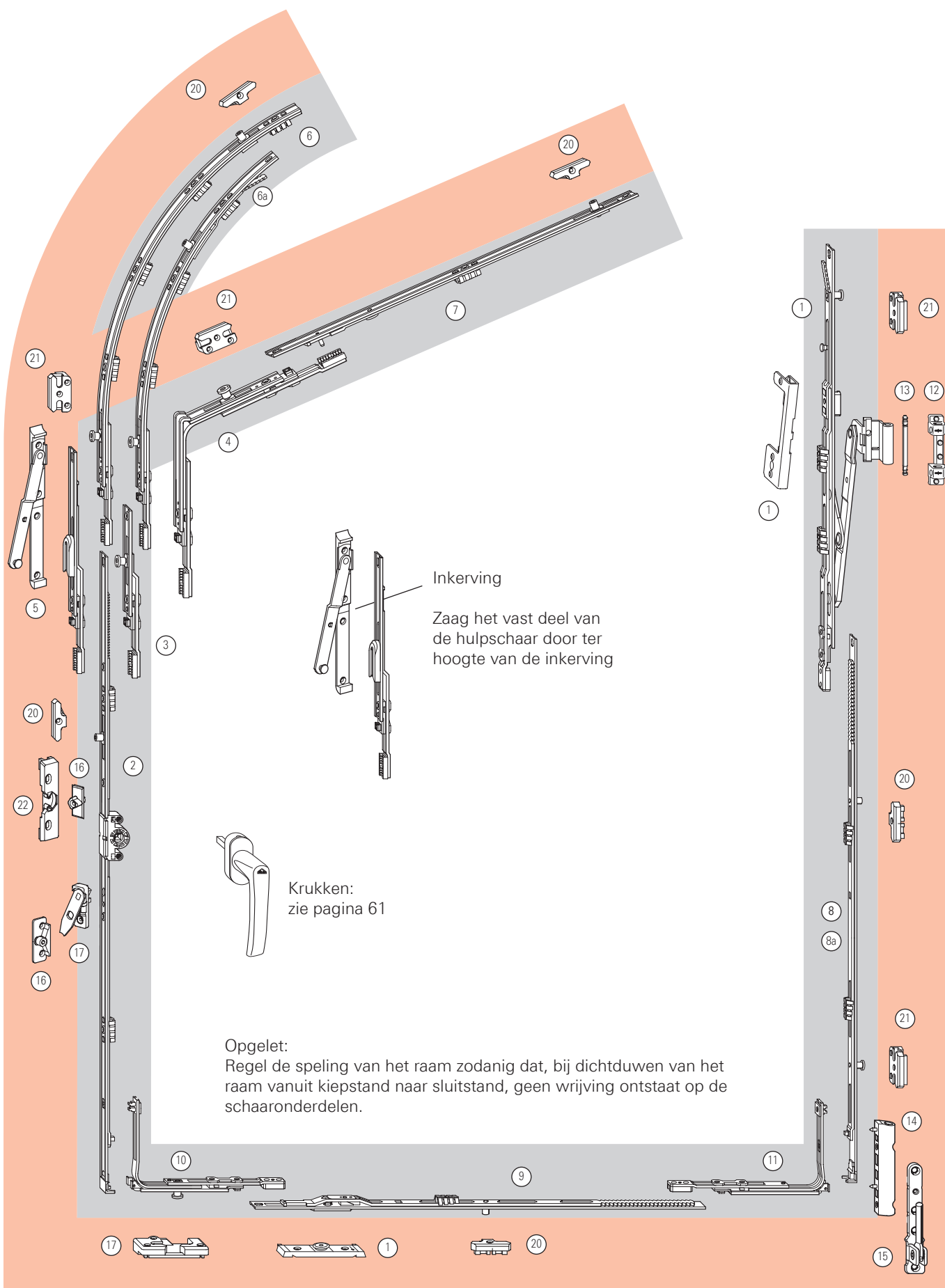
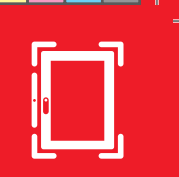
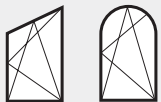
18 Antifoutbediening kozijndeel

19 Kiepsluitplaat

20 Sluitplaat

21 Veiligheidssluitplaat

22 Snapper



Draaikiep – rondboograam

Veiligheid SKG

Toepassingsbereik

Beslagmaatbreedte.....400 – 1300 mm¹⁾
 Beslagmaathoogte.....500 – 1900 mm
 Raamgewicht..... max. 80 kg

1 Basiskarton voor gecentreerd en schuin raam

Systeem 12/18-9	1	V		245 702
Systeem 12/20-9	1	V		245 704
Systeem 12/18-13	1	V	L	262 386
			R	287 508
Systeem 12/20-13	1	V	L	262 413
			R	287 509

Samengesteld uit : 1 rondboogschaar,
 1 sleufhouder voor rondboogschaar, 1 oploopstuk

2 DK espagnolet, vaste krukhoogte – doornmaat 15 mm

Beslagmaat hoogte	kruk hoogte	Lengte espagnolet	Artikel nummer
465 – 480	120	370	284 314¹⁾
481 – 600	170	490	259 830
601 – 800	263	690 1 v	259 832
801 – 1000	413	890 2	259 835
1001 – 1200	513	1090 2 v	259 837
1201 – 1400	563	1290 2	259 839
1401 – 1600	563	1490 3 v	259 841
1601 – 1800	563	1690 3	259 844
1601 – 1800	1000	1690 3 v	259 845
1801 – 2000	1000	1890 3	259 848

3 Eindstuk espagnolet voor gecentreerd raam

Beslagmaat breedte	Beslagmaat hoogte	Artikel nummer
400 – 1300	500 – 600	1 V 245 687

4 Tweede schaar (vanaf RMB 1400 mm)

Beslagmaat breedte	Beslagmaat hoogte	Artikel nummer
801 – 1400	980 – 1900	245 764

5 Eindstuk espagnolet voor gecentreerd raam

Beslagmaat breedte	Artikel nummer
400 – 1300	1 V 245 687

6 Middensluiting verticaal

Beslagmaat hoogte	Lengte	Artikel nummer
560 – 700	280	245 728
711 – 910	620 1 V +1 E	245 716
911 – 1110	620 1 V +1 E	245 716
	200 1 V	337 708
1111 – 1210	620 1 V +1 E	245 716
	400 1 P	258 949
1211 – 1410	620 1 V +1 E	245 716
	600 1 P	281 417
1411 – 1610	620 1 V +1 E	245 716
	200 1 V	337 708
	600 1 P	281 417
1611 – 1810	620 1 V +1 E	245 716
	400 1 P	258 949
	600 1 P	281 417
1811 – 1900	620 1 V +1 E	245 716
	600 1 P	281 417
	600 1 P	281 417

7 Middensluiting horizontaal

Beslagmaat breedte	Lengte	Artikel nummer
400 – 500	280	245 728
	zonder kipstift	
501 – 700	440	245 729
701 – 900	440	245 729
	200 1 V	337 708
901 – 1100	440	245 729
	400 1 P	258 949
1101 – 1300	440	245 729
	600 1 P	281 217
1301 – 1400	440	245 729
	200 1 V	337 708
	600 1 P	281 217

8 DK hoekoverbrenging V **260 288**

9 Hoekoverbrenging 2 V BMH < 711 **260 274**

10 Schaarlager K 3/100 **245 706** K 6/100 **245 707**

11 Schaarstift **227 354**

12 Hoekband K 6/130 **263 858**

13 Hoeklager K 3/100 **258 590** K 3/100 **258 592**

14 Snapper raamdeel **256 020**

15 Antifoutbediening raam deel **260 538**

Profielgebonden artikelen

16 Antifoutbediening kozijn deel

17 Veiligheidskipsluitplaat

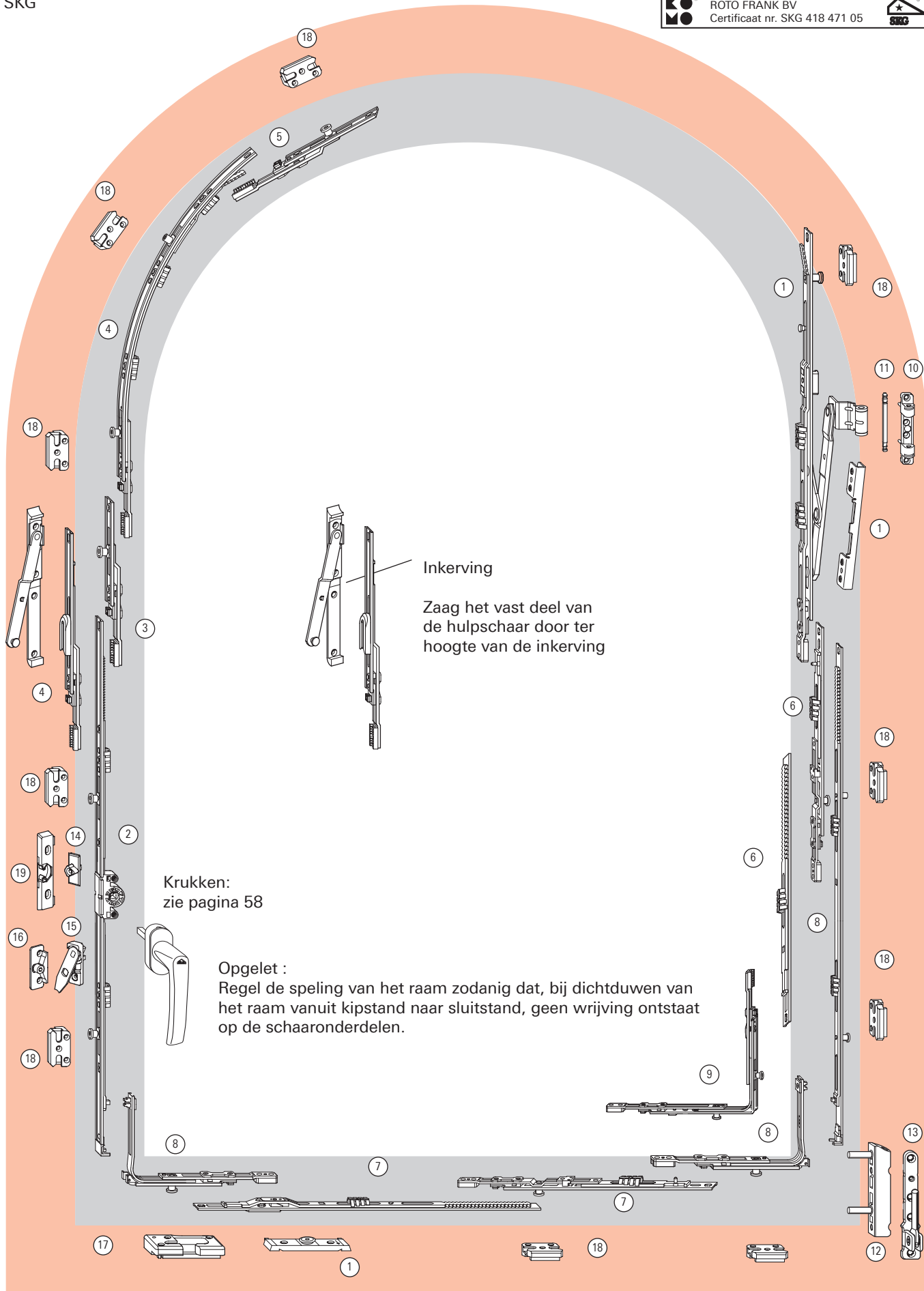
18 Veiligheidssluitplaat

19 Snapper kozijn deel



SKG

ROTO FRANK BV
Certificaat nr. SKG 418 471 05



Draaikiep – schuin raam

Veiligheid SKG

Toepassingsbereik

Beslagmaatbreedte..... 400 – 1300 mm¹⁾

Beslagmaathoogte..... 500 – 1900 mm

Raamgewicht..... max. 80 kg

1 Basiskarton voor gecentreerd en schuin raam

Systeem 12/18-9 1 V		245 702
Systeem 12/20-9 1 V		245 704
Systeem 12/18-13 1 V	L	262 386
	R	287 508
Systeem 12/20-13 1 V	L	262 413
	R	287 509

Samengesteld uit : 1 rondboogschaar,
1 sleufhouder voor rondboogschaar, 1 oploopstuk

2 DK espagnolet, vaste krukhoogte – doornmaat 15 mm

Beslagmaat hoogte	kruk hoogte	Lengte espagnolet	Artikel nummer
465 – 480	120	370	284 314¹⁾
481 – 600	170	490	259 830
601 – 800	263	690 1 v	259 832
801 – 1000	413	890 2	259 835
1001 – 1200	513	1090 2 v	259 837
1201 – 1400	563	1290 2	259 839
1401 – 1600	563	1490 3 v	259 841
1601 – 1800	563	1690 3	259 844
1601 – 1800	1000	1690 3 v	259 845
1801 – 2000	1000	1890 3	259 848

3 Hoekoverbrenging schuin raam **260 278**

4 Middensluiting horizontaal boven

Beslagmaat breedte	Lengte	Artikel nummer
800 – 1000	400	260 315
1001 – 1400	600	260 316

5 Middensluiting verticaal

Beslagmaat hoogte	Lengte	Artikel nummer
700 – 850	280	245 728
851 – 1050	620 1 V +1 E	245 716
1051 – 1250	620 1 V +1 E	245 716
	200 1 V	337 708
1251 – 1450	620 1 V +1 E	245 716
	400 1 P	258 949
1451 – 1650	620 1 V +1 E	245 716
	600 1 P	281 417
1651 – 1850	620 1 V +1 E	245 716
	200 1 V	337 708
	600 1 P	281 417
1851 – 2050	620 1 V +1 E	245 716
	400 1 P	258 949
	600 1 P	281 417
2051 – 2250	620 1 V +1 E	245 716
	600 1 P	281 417
	600 1 P	281 417
2251 – 2400	620 1 V +1 E	245 716
	600 1 P	281 417
	600 1 P	281 417
	200 1 V	337 708

6 Middensluiting horizontaal

Beslagmaat breedte	Lengte	Artikel nummer
400 – 500	280	245 728
	zonder kipstift	
501 – 700	440	245 729
701 – 900	440	245 729
	200 1 V	337 708
901 – 1100	440	245 729
	400 1 P	258 949
1101 – 1300	440	245 729
	600 1 P	281 217
1301 – 1400	440	245 729
	200 1 V	337 708
	600 1 P	281 217

7 DK hoekoverbrenging **V** **260 288**

8 Hoekoverbrenging 2 **V** BMH < 851 **260 274**

9 Schaarlager K 3/100 **245 706** K 6/100 **245 707**

10 Schaarstift **227 354**

11 Hoekband K 6/130 **263 858**

12 Hoeklager K 3/100 **258 590** K 3/100 **258 592**

13 Snapper raamdeel **256 020**

14 Antifoutbediening raam deel **260 538**

Profielgebonden artikelen

15 Antifoutbediening kozijn deel

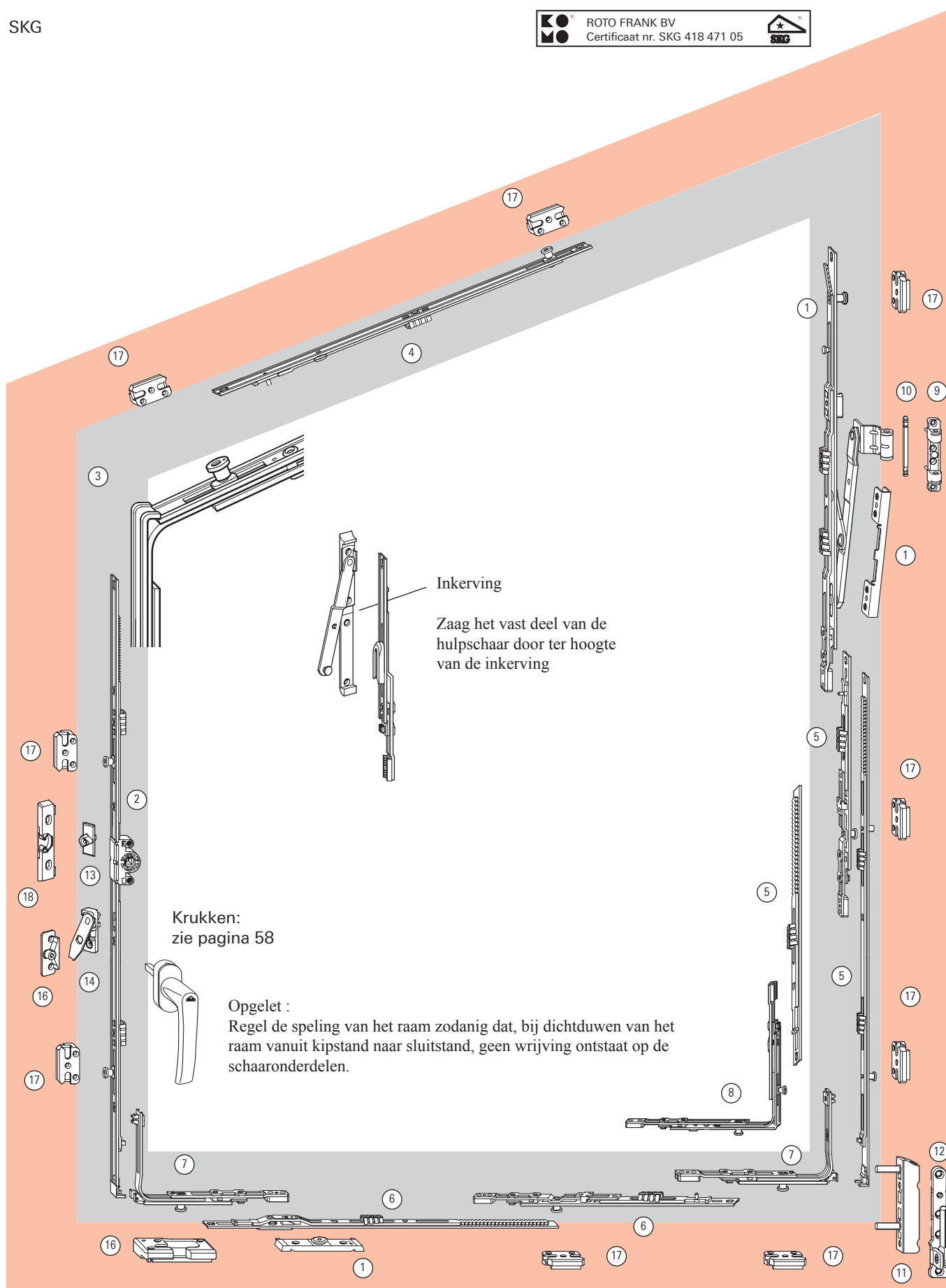
16 Veiligheidskipsluitplaat

17 Veiligheidssluitplaat

18 Snapper kozijn deel

SKG

ROTO FRANK BV
Certificaat nr. SKG 418 471 05



Draaikiep – verluchtingsschaar

Artikellijst specifieke onderdelen

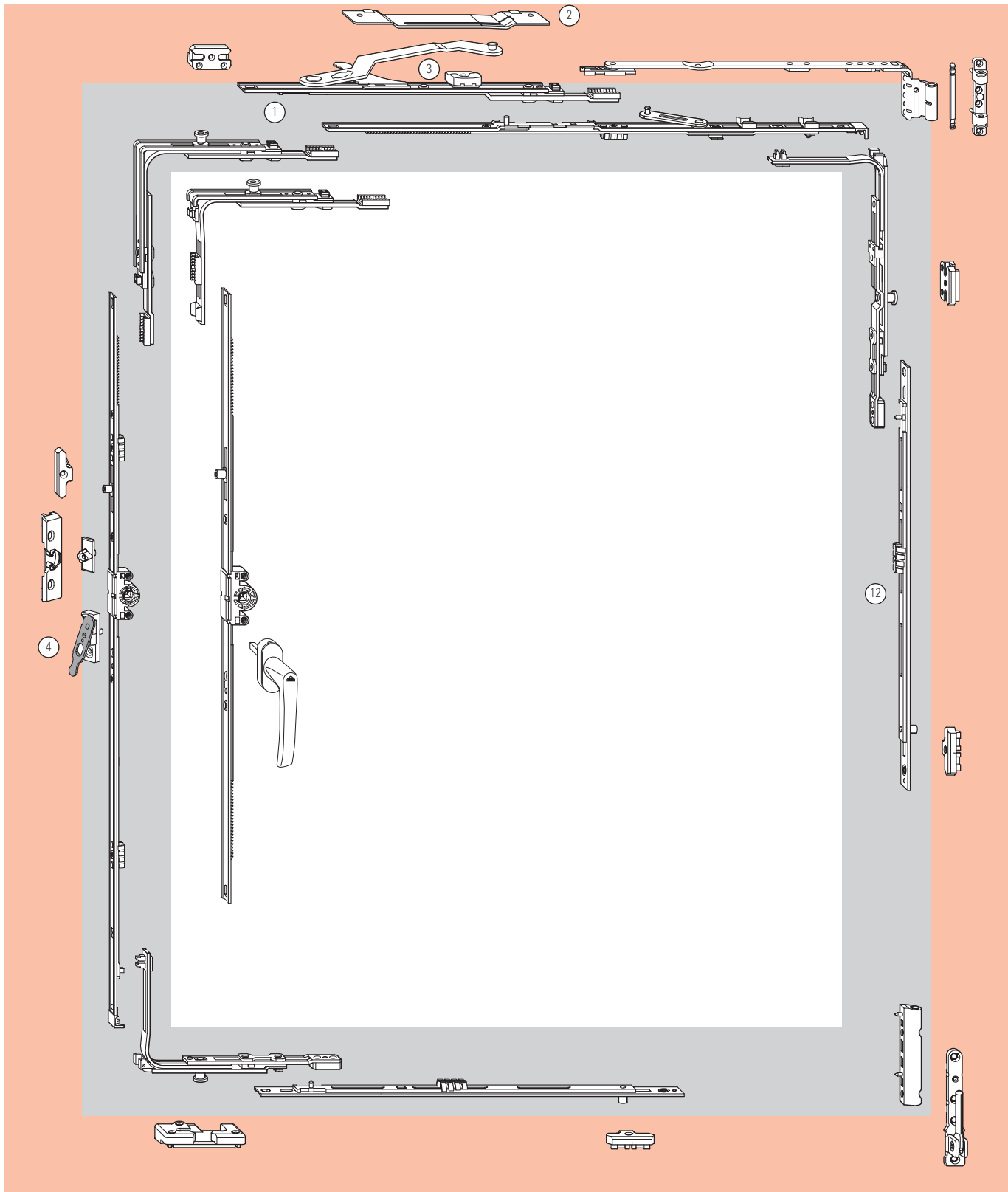
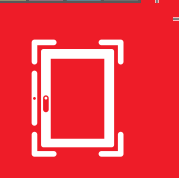
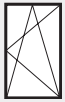
Specifieke onderdelen te gebruiken voor de verluchtingsschaar. Zie vorige bladzijden voor andere artikels.

Opgelet: Gebruik enkel schaar geleiders zonder antifoutbediening. De antifoutbediening mag in geen geval gebruikt worden in combinatie met de verluchtingsschaar.

Toepassingsbereik

Beslagmaatbreedte..... 540 – 1400 mm
Beslagmaathoogte 280 – 2400 mm
Raamgewicht.....max. 100 of 130 kg

①	Verluchtingsschaar volgens profiel	
②	Geleider volgens profiel	
③	Onderlegplaatje 13–13,5 mm	281 635
④	Speciale niveauregeling	284 220



Draaikiep, NT Komfort

Basis veiligheid

Toepassingsbereik

Beslagmaatbreedte.....	520 – 1400 mm
Beslagmaathoogte	530 – 1600 mm
Raamgewicht.....	max. 50 kg
Trekkracht	1650 N

1 DK espagnolet, Komfort – doornmaat 15 mm

Beslagmaat breedte	Lengte espagnolet	Artikel nummer
520 – 700	490	307 029
701 – 900	690 1 E	307 030
901 – 1400 ¹⁾	690 1 E	307 030

2 DK hoekoverbrenging **V** 260 288

3 Hoekoverbrenging **V** 260 272

4 Schaararm K met hulpaandrijving 12/20-13

Beslagmaat breedte	Schaar / Lengte	Artikel nummer
520 – 600	490	L 307 032 R 307 031
601 – 800	690	L 307 034 R 307 033
801 – 1000	890 1 E	L 307 036 R 307 035
1001 – 1400 ¹⁾	890 1 E	L 307 036 R 307 035

5 Hoekoverbrenging voor schaar **V** 260 284

6 Verticale middensluiting voor gecenterd raam

Hoogte BMH	Hoogte BMH scharnierzijde	Lengte	Artikel nummer
	530 – 600	420	245 715
530 – 730	601 – 800	620 1 V + 1 E	245 716
731 – 930	801 – 1000	820 1 V + 1 E	245 718
931 – 1130	1001 – 1200	1020 1 V + 1 E	245 720
1131 – 1330	1201 – 1400	1220 1 V + 1 E	245 722
1331 – 1530	1401 – 1600	1420 1 V + 2 E	245 724
1531 – 1600		1620 1 V + 2 E	245 726

7 Rondbooghoekoverbrenging 255 273

8 Schaarlager K 3/100	230 177
Schaarlager K 6/130 (niet afgebeeld)	L 230 179 R 230 180

8a Schaarstift 227 354

9 Hoekband K 6/130	263 858
Hoekband K 3/100 (niet afgebeeld)	230 343

10 Hoeklager K 3/100	258 592
Hoeklager K 6/130 (niet afgebeeld)	L 230 354 R 230 355

11 Verlengstuk horizontaal onder

Beslagmaat breedte	Lengte	Artikel nummer
901 – 1100	200	308 267
1101 – 1300	400 1 E	280 346
1301 – 1400	200	308 267
	400 1 E	280 346

12 Verlengstuk horizontaal boven

Beslagmaat breedte	Lengte	Artikel nummer
901 – 1200	200	308 267
1201 – 1400	400 1 E	280 346

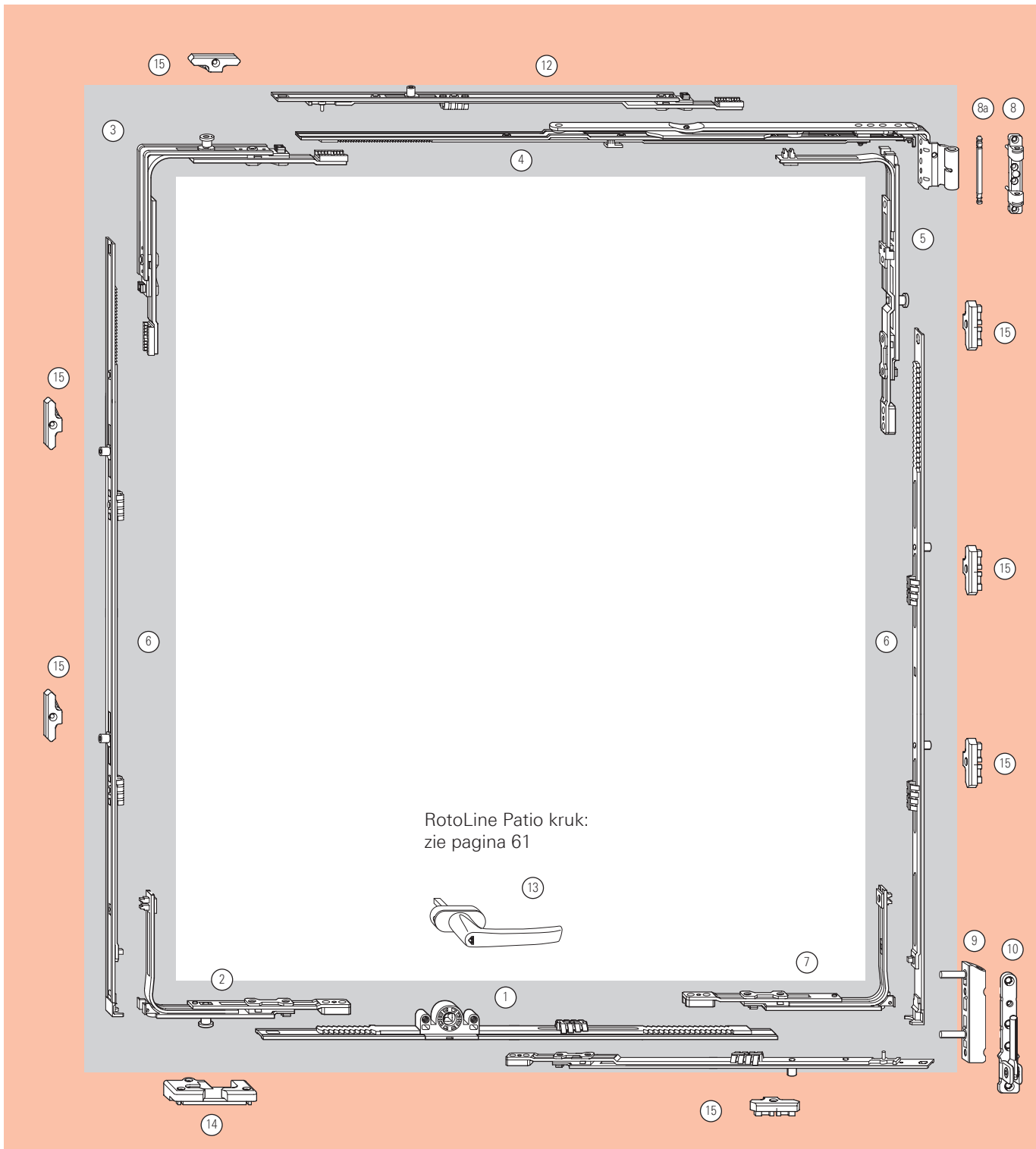
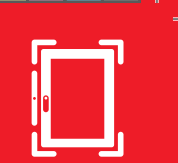
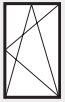
13 RotoLine Patio kruk zie pagina 61

Profielgebonden artikelen

14 Kiepsluitplaat

15 Sluitplaat

¹⁾ met verlengstuk (11) onderaan en verlengstuk (12) bovenaan



Draaikiep, NT Komfort Veiligheid SKG

Toepassingsbereik

Raamsponningsbreedte.....	520 – 1400 mm
Raamsponningshoogte.....	530 – 1600 mm
Raamgewicht.....	max. 50 kg
Trekkraft	1650 N

1 DK espagnolet, Komfort – doormaat 15 mm

Beslagmaat breedte	Lengte espagnolet	Artikel nummer
520 – 700	490	307 029
701 – 900	690 1 V	309 339
901 – 1400 ¹⁾	690 1 V	309 339

2 DK hoekoverbrenging **V** 260 288

3 Hoekoverbrenging **V** 260 272

4 Schaararm K met hulpaandrijving 12/20-13

Beslagmaat breedte	Schaar / Lengte	Artikel nummer
520 – 600	490	L 307 032 R 307 031
601 – 800	690	L 307 034 R 307 033
801 – 1000	890 1 E	L 307 036 R 307 035
1001 – 1400 ¹⁾	890 1 E	L 307 036 R 307 035

5 Hoekoverbrenging voor schaar **V** 260 284

6 Verticale middensluiting sluitzijde

Beslagmaat hoogte	Lengte	Artikel nummer
530 – 600	620 1 V + 1 E	245 716
601 – 800	620 1 V + 1 E	245 716
	200 1 V	337 708
801 – 1000	620 1 V + 1 E	245 716
	400 1 P	258 949
1001 – 1200	620 1 V + 1 E	245 716
	600 1 P	281 417
1201 – 1400	620 1 V + 1 E	245 716
	200 1 V	337 708
	600 1 P	281 417
1401 – 1600	620 1 V + 1 E	245 716
	400 1 P	258 949
	600 1 P	281 417

7 Verticale middensluiting hangzijde

Beslagmaat hoogte	Lengte	Artikel nummer
601 – 800	200 1 P	260 314
801 – 1000	200 KU 1 V	337 708
	200 1 P	260 314
1001 – 1200	200 KU 1 V	337 708
	400 1 P	260 315
1201 – 1400	200 KU 1 V	337 708
	600 1 P	260 316
1401 – 1600	200 KU 1 V	337 708
	600 KU 1 P	281 417
	200 1 P	260 314

8 Hoekoverbrenging 2 **V** BMB < 601 260 274

9 Schaarlager K 3/100	230 177
Schaarlager K 6/130 (niet afgebeeld)	L 230 179 R 230 180

10 Schaarstift 227 354

11 Hoekband K 6/130	263 858
Hoekband K 3/100 (niet afgebeeld)	230 343

12 Hoeklager K 3/100	258 592
Hoeklager K 6/130 (niet afgebeeld)	L 230 354 R 230 355

13 Verlengstuk horizontaal onder

Beslagmaat breedte	Lengte	Artikel nummer
901 – 1100	200 1 V	337 708
1101 – 1300	400 1 V	258 949
1301 – 1400	600 1 V	281 417

14 Verlengstuk horizontaal boven

Beslagmaat breedte	Lengte	Artikel nummer
901 – 1200	200	308 267
1201 – 1400	400 1 E	280 346

15 RotoLine Patio kruk

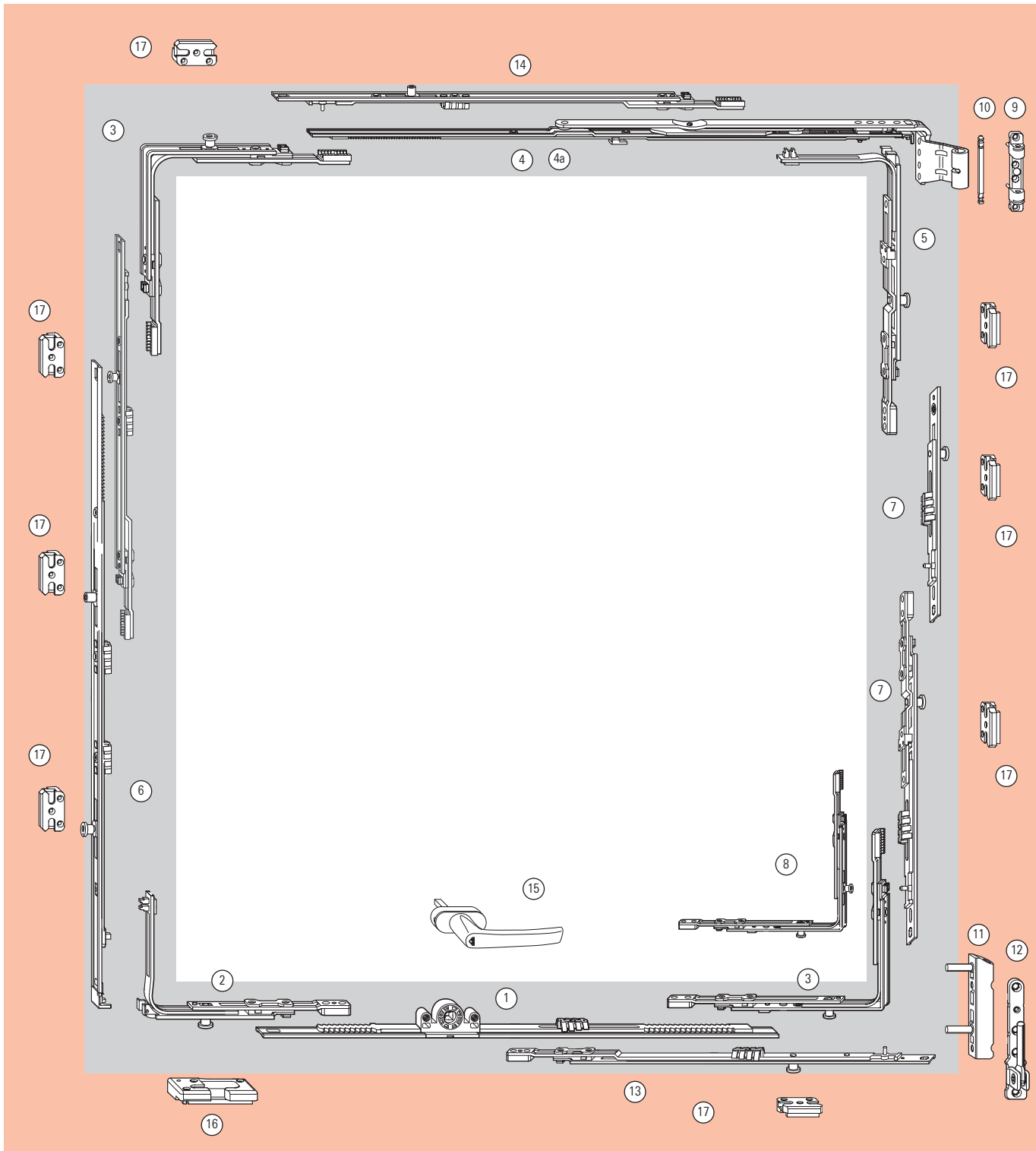
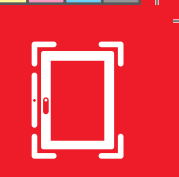
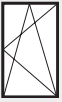
Profielgebonden artikelen

16 Veiligheidskipsluitplaat

17 Veiligheidssluitplaat

¹⁾ met verlengstuk ¹³

²⁾ met verlengstuk ¹⁴



Tilt First Standaard

Toepassingsbereik

Beslagmaatbreedte..... 290 – 1600 mm¹⁾
 Beslagmaathoogte 280 – 2400 mm
 Raamgewicht.....max.100 of 130 kg

1 DK espagnolet, vaste krukhoogte – doornmaat 15 mm

Beslagmaat hoogte	Kruk hoogte	Lengte espagnolet	Artikel nummer
280 – 360 ³⁾ 361 – 480 ⁴⁾	120	370	284 314²⁾
481 – 600	170	490	259 830
601 – 800	263	690	259 831
801 – 1000	413	890 1 E	259 836
1001 – 1200	513	1090 1 E	259 838
1201 – 1400	563	1290 1 E	259 840
1401 – 1600	563	1490 1 E	259 842
1601 – 1800	563	1690 2 E	259 846
1601 – 1800	1000	1690 2 E	259 847
1801 – 2000	1000	1890 2 E	259 849
2001 – 2200	1000	2090 3 E	259 852
2201 – 2400	1000	2290 3 E	259 855

2 DK espagnolet, variabele krukhoogte – doornmaat 15mm

Beslagmaat hoogte	Kruk hoogte	Lengte espagnolet	Artikel nummer
310 – 450 ³⁾ 451 – 620 ⁴⁾	155 – 310	430	259 717²⁾
621 – 800	311 – 400	580 1 E	259 719
801 – 1200	401 – 600	980 1 E	259 720
1201 – 1600	601 – 800	1380 2 E	259 721
1601 – 2000	801 – 1000	1780 2 E	259 762
2001 – 2400	1001 – 1200	2180 4 E	259 763

3 Snappernok **256 020**

4 Hoekoverbrenging **V** **260 272**

5 Hoekoverbrenging DK **V** **260 288**

6 Mini Hoekoverbrenging **P** **260 282** (BMH < 360 mm)

7 Schaargeleider

Beslagmaat breedte	Schaar / Lengte	Artikel nummer
290 – 410	150/ 300	288 150⁵⁾
411 – 600	250/ 490	284 217
601 – 800	350/ 690	284 218
801 – 1000	500/ 890 1 E	284 219
1001 – 1200	500/1090 1 E	284 216
1201 – 1600	500/1290 1 E	286 496

8 Tweede schaar (vanaf BMB 1400 mm) **292 022**

¹⁾vanaf BMB 1400 mm is een tweede schaar noodzakelijk **8**

²⁾ géén antifoutbediening

³⁾ met mini-Hoekoverbrenging **6**

⁴⁾ met Hoekoverbrenging **4**

⁵⁾ Clips verwijderen indien BMB <310 mm

* opvallend maximale kiepstand: 80 mm

9 Schaararm K, Systeem 12/20-9 TF

Beslagmaat breedte	Lengte	Artikelnummer	
		Links	Rechts
290 – 410	150*	260 224	260 225
411 – 600	250	260 226	260 227
601 – 800	350	260 228	260 229
801 – 1600	500	260 230	260 231

9a Schaararm K, Systeem 12/20-13 TF

Beslagmaat breedte	Lengte	Artikelnummer	
		Links	Rechts
290 – 410	150*	260 232	260 233
411 – 600	250	260 234	260 235
601 – 800	350	260 236	260 237
801 – 1600	500	260 238	260 239

10 Schaarlager K 3/100 **230 177** Schaarlager K 6/130 (niet afgebeeld) L **230 179** R **230 180**

10a Schaarstift **227 354**

11 Hoekoverbrenging voor schaar **V** **260 284**

11a Hoekoverbrenging voor schaar **293 521**

12 Middensluis, horizontaal en verticaal

Beslagmaat breedte	Beslagmaat hoogte	Lengte	Artikel nummer
801 – 1200	801 – 1200	400 1 E	255 280
1201 – 1400	1201 – 1400	600 1 E	255 281
1401 – 1600	1401 – 1800	600 KU 1 E	260 303
		400 1 E	255 280
	1801 – 2000	600 KU 1 E	260 303
		600 1 E	255 281
	2001 – 2400	600 KU 1 E	260 303
		600 KU 1 E	260 303
		400 1 E	255 280

13 Hoekband K 3/100 **230 343** Hoekband K 6/130 (niet afgebeeld) **263 858**

14 Hoeklager K 3/100 **258 590** Hoeklager K 6/130 (niet afgebeeld) L **230 354** R **230 355**

15 Antifoutbediening raamdeel **260 538**

Profielgebonden artikelen

16 Antifoutbediening kozijndeel

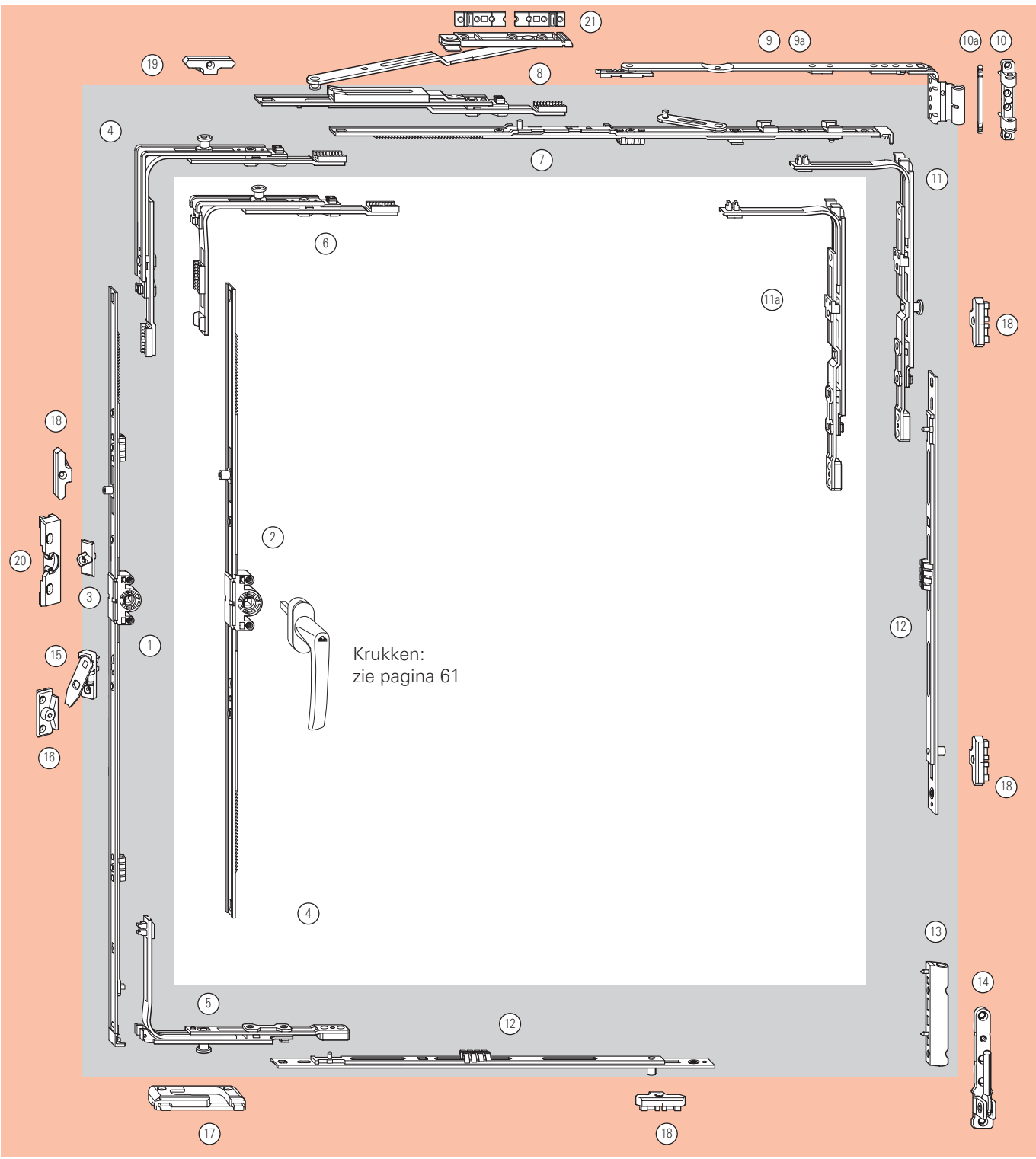
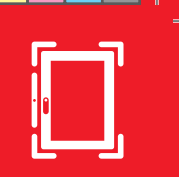
17 Veiligheidskiepsluitplaat

18 Sluitplaat

19 Veiligheidssluitplaat

20 Snapper

21 Onderlegplaat voor tweede schaar



Het kiepen moet tot 80 mm begrensd worden indien BMH < 500 mm !

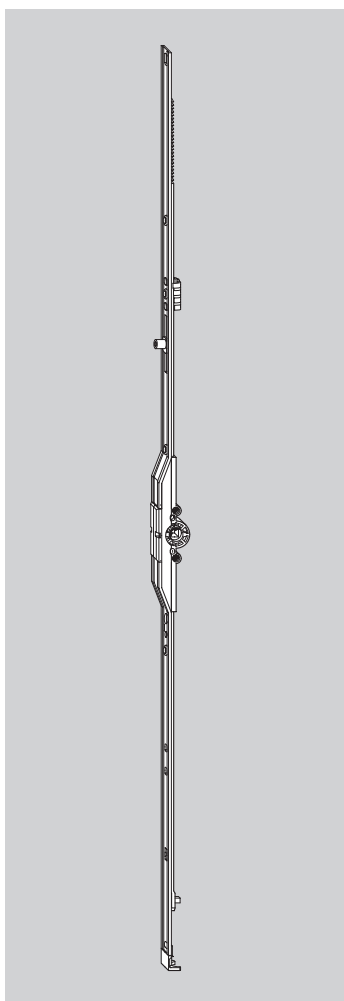


Espagnoletten met doornmaat de 8 mm



DK espagnolet, variabele krukhoogte – doornmaat 8 mm

Beslagmaat hoogte	Kruk hoogte	Lengte espagnolet	Artikel nummer
380 - 620 ¹⁾²⁾	190 - 310	500	259 764
621 - 800	311 - 400	580 1 E	259 766
801 - 1200	401 - 600	980 1 E	259 767
1201 - 1600	601 - 800	1380 2 E	259 768
1601 - 2000	801 - 1000	1780 2 E	259 769
2001 - 2400	1001 - 1200	2180 4 E	259 770



DK espagnolet, vaste krukhoogte – doornmaat 8 mm

Beslagmaat hoogte	Kruk hoogte	Lengte espagnolet	Artikel nummer
300 - 480 ¹⁾²⁾	120	370	257 275
365 - 600	170	490	259 856
601 - 800	263	690	259 858
801 - 1000	413	890 1 E	259 863
1001 - 1200	513	1090 1 E	259 865
1201 - 1400	563	1290 1 E	259 867
1401 - 1600	563	1490 1 E	259 869
1601 - 1800	563	1690 2 E	259 873
1601 - 1800	763	1690 2 E	386 807
1601 - 1800	1000	1690 2 E	259 874
1801 - 2000	1000	1890 2 E	259 876
2001 - 2200	1000	2090 3 E	259 879
2201 - 2400	1000	2290 3 E	259 882

Afdekkappen volgens kleur

Afdekkappen voor schaararm



Axerband K

Axerlager K

Axerband K
rondboog

Axerlager K 130 kg

Axerlager K
regelbaar

Links

Rechts

R01.1	natuur zilver	230 243	230 195	231 355	230 211	230 212	230 304
R01.2	zilver	230 244	230 196	231 356	230 213	230 214	230 305
R01.3	titaan mat	329 179	329 180	329 892	329 181	329 182	329 183
R03.1	messing mat	230 246	230 199	231 358	230 219	230 220	230 308
R03.2	messing blinkend	230 245	230 198	213 047	230 217	230 218	230 307
R04.1	bruin (RAL8019)	230 251	230 204	214 161	230 229	230 230	230 313
R04.3	olijf bruin (RAL 8008)	230 248	230 201	213 046	230 223	230 224	230 310
R04.4	donker bruin (RAL 8022)	230 247	230 200	213 045	230 221	230 222	230 309
R05.3	midden brons	230 249	230 202	231 366	230 225	230 226	230 311
R05.5	brons	230 250	230 203	231 367	230 227	230 228	230 312
R06.2	zwart	492 348	492 349	493 433			493 434
R07.2	wit (RAL 9016)	230 252	230 205	213 044	230 231	230 232	230 314
	Wit RAL 9001	254 438	254 434				254 439

Afdekkappen voor hoekband en hoeklager



Hoekband K

Hoekband K

Hoeklager K

Hoeklager K 130 Kg

Links

Rechts

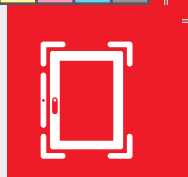
R01.1	natuur zilver	230 481	230 416	258 545	230 449	230 450
R01.2	zilver	230 482	230 417	258 546	230 451	230 452
R01.3	titaan mat	329 188	329 189	329 190	329 191	329 192
R03.1	messing mat	230 485	230 420	258 919	230 457	230 458
R03.2	messing blinkend	230 484	230 419	258 920	230 455	230 456
R04.1	bruin (RAL8019)	230 490	230 425	258 921	230 467	230 468
R04.3	olijf bruin (RAL 8008)	230 487	230 422	258 923	230 461	230 462
R04.4	donker bruin (RAL 8022)	230 486	230 421	258 922	230 459	230 460
R05.3	midden brons	230 488	230 423	258 924	230 463	230 464
R05.5	brons	230 489	230 424	258 925	230 465	230 466
R06.2	zwart	492 345	492 346	493 347		
R07.2	wit (RAL 9016)	230 491	230 426	258 926	230 469	230 470
	Wit RAL 9001	254 445	254 442	258 933		

Afdekkappen volgens kleur

Afdekkappen voor draairamencharnier op opdek



R01.1	natuurzilver	469 375
R01.3	titaan mat	446 064
R04.1	bruin (RAL8019)	348 176
R04.3	olijfbruin (RAL 8008)	348 175
R04.4	donker bruin (RAL 8022)	348 154
R05.3	brons	348 177
R07.2	wit	332 693



RotoLine Secustik® raamkrukken

vierkantstift 32 of 40 mm, nokken 10 mm, zonder logo Roto

Kleur kruk	Kleur basis	Artikelnummer	
		32 mm	40 mm
R 01.1 natuur zilver geanodiseerd	gris	351 756	363 584
R 01.3 titaan mat geanodiseerd	grijs	351 758	363 615
R 04.1 bruin RAL 8019	bruin	351 759	363 617
R05.3 midden brons geanodiseerd	bruin	351 760	363 618
R 07.2 wit RAL 9016	wit	351 763	263 621
	witRAL 9001		



RotoLine Secustik® raamkrukken afsluitbaar - 100 Nm - **SKG

vierkantstift 32 of 40 mm, nokken 10 mm, met logo Roto

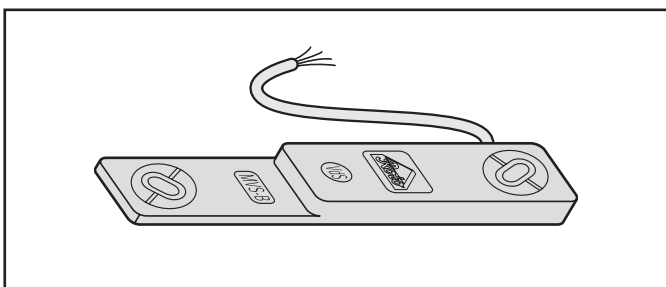
Kleur kruk	Kleur basis	Artikelnummer	
		32 mm	40 mm
R 01.1 natuur zilver geanodiseerd	grijs	490 644	490 653
R 01.3 titaan mat geanodiseerd	grijs	490 645	490 654
R 04.1 bruin RAL 8019	bruin	490 646	490 655
R 07.2 wit RAL 9016	wit	490 647	490 656



RotoLine Patio kruk

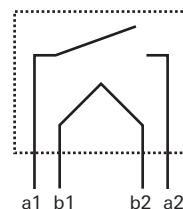
Kleur kruk	Kleur basis	Artikelnummer
R 01.1 natuur zilver geanodiseerd	grijs	211 598
R 01.2 zilver geanodiseerd	gris	245 717
R 01.3 titaan mat geanodiseerd	grijs	245 719
R 03.1 brons geanodiseerd	bons	245 721
R 04.1 donker brons	donker brons	245 723
R 07.2 wit RAL 9016	wit	245 725

MVS contacten



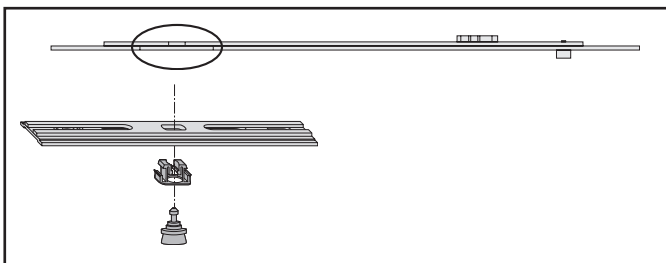
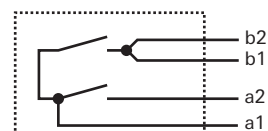
MVS contact klasse VdS B met 6 m kabel en montagegids 292 101

Contact : sluitend
 Spanning: $U_{max} = 48 \text{ V DC}$
 Schakelstroom: $I_{max} = 0,5 \text{ A}$
 Schakelvermogen: $P_{MAX} = 5 \text{ W} (= U \times I)$
 Isolatie: IP67 volgens DIN 40050
 Milieubescherming: III volgens VdS 2110
 Kleur: licht grijs RAL 7035
 Kabel: 6 m LIYY 4 x 0,14 mm²
 Schema:

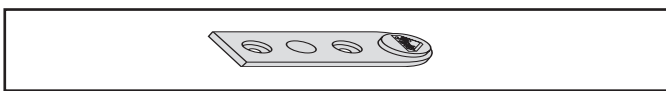


MVS contact klasse VdS C met 6 m kabel en montagegids 292 114

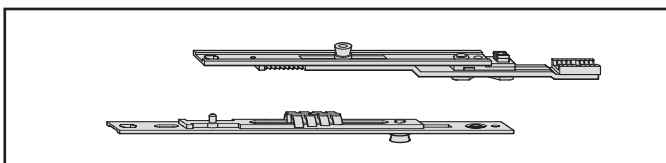
Contact : sluitend
 Spanning : $U_{max} = 30 \text{ V DC}$
 Schakelstroom: $I_{max} = 0,2 \text{ A}$
 Schakelvermogen: $P_{MAX} = 3 \text{ W} (= U \times I)$
 Isolatie: IP67 volgens DIN 40050
 Milieubescherming: III volgens VdS 2110
 Kleur: bleek grijs RAL 7035
 Kabel: 6 m LIYY 4 x 0,14 mm²
 Schema :



Montagekit MVS 292 119

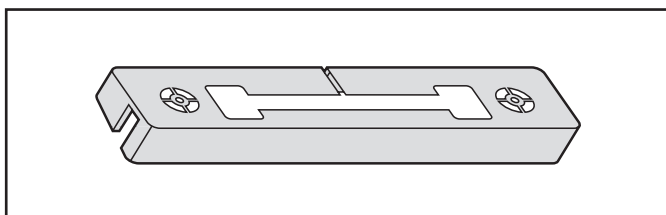
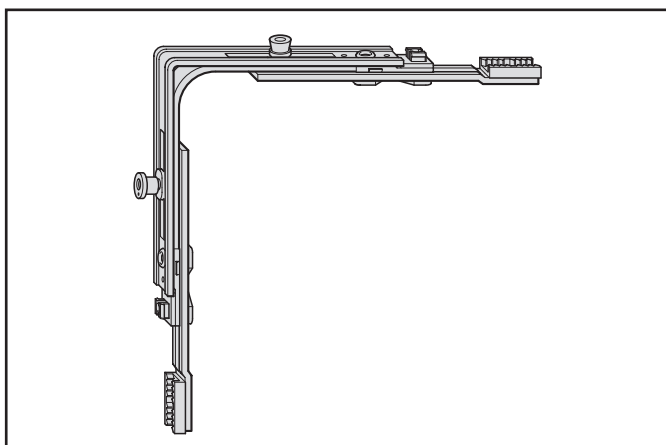


Magneet 292 120 op raam te plaatsen voor openingsbewaking onafhankelijk van het beslag



MVS espagnolet koppelstuk 292 122

MVS espagnoletverlenging 292 123



MVS Hoekoverbrenging 1

292 121

Onderlegplaatje voor MVS / MTS contact

Accord Contour 7.0	307 949
Aluplast 2000 / 3000	307 949
Aluplast Ideal 4000 / 5000 / 6000	307 950
Gealan 3000 MD, Gealan 7000	307 951
KBE AD	308 084
KBE MD	308 089
Kömmerling Eurodur 3S / MPF	308 083
Rehau S730 / S735	308 082
Salamander 2D / 3D / MD13	308 091
Schüco Corona AD / MD	307 950
Schüco CT70	307 949
Thyssen AD / MD 13	308 085
Veka Softline AD / MD	308 086
Veka Topline	307 949
0,5 mm stapelbaar voor profiel zonder groef	309 245





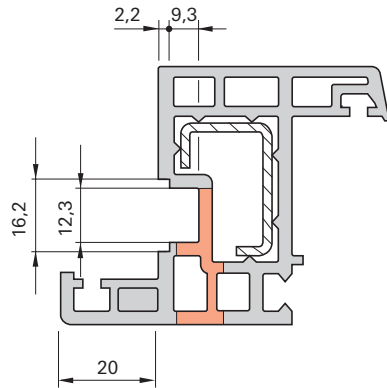
Profieldoorsneehet raam

Boren en monteren van raamkruk

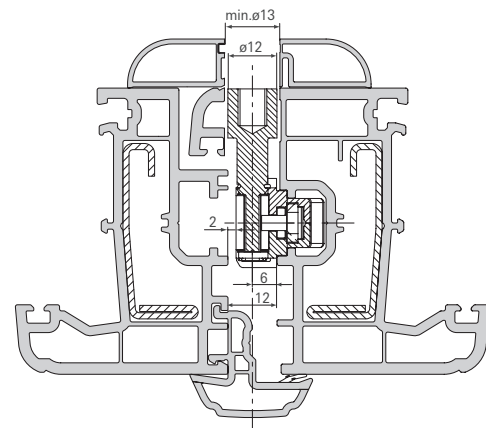


1. Profieldoorsneehet raam

beslagmaten.

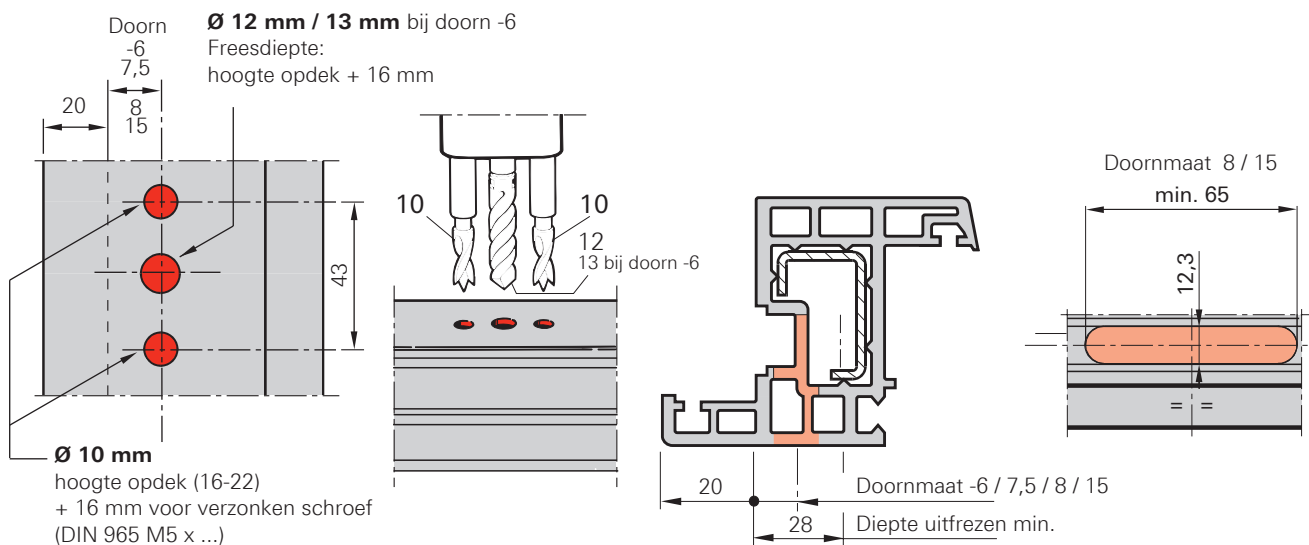


Met slaglijstespagnolet.



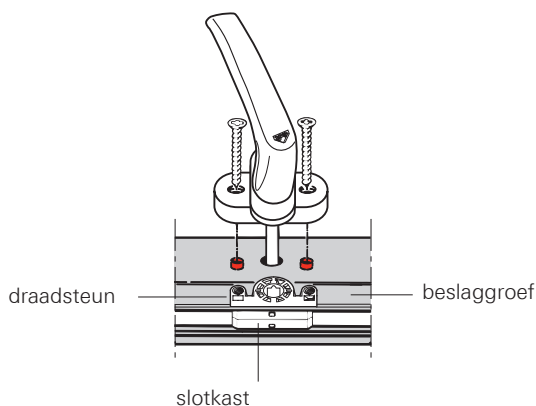
2. Boring van de krukaten
Boring van de gaten voor de bediening van de espagnolet en de kruk

Frezen
Pompkast

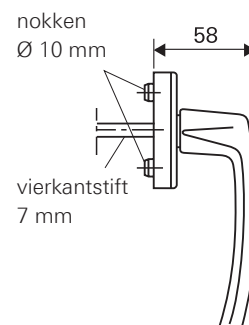


3. Montage van het raamkruk

Het raamkruk wordt bevestigd op de bediening van de espagnolet door middel van schroeven DIN 965 M 5 x ... met verzonken kop.



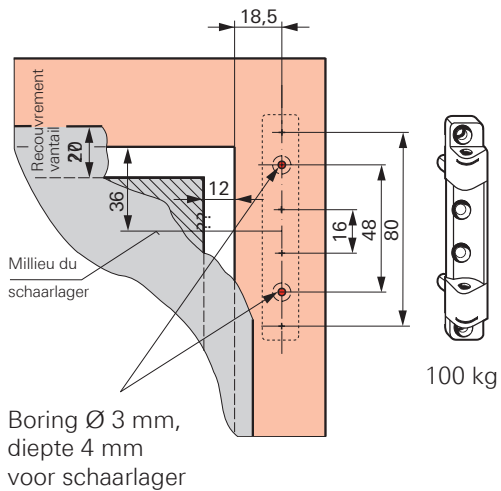
RotoLine kruk
met nokken
Vierkantstift 7 mm



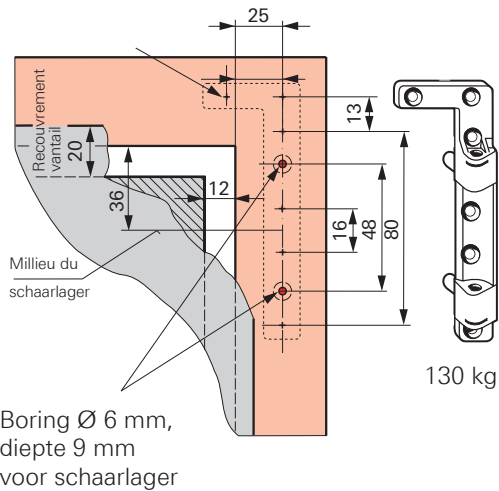
Vast deel

Boormaten / sjablonen

Boormaten (vast deel)
schaarlager K 3/100
* K 6/100

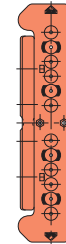


Boormaten (vast deel)
schaarlager K 6/130

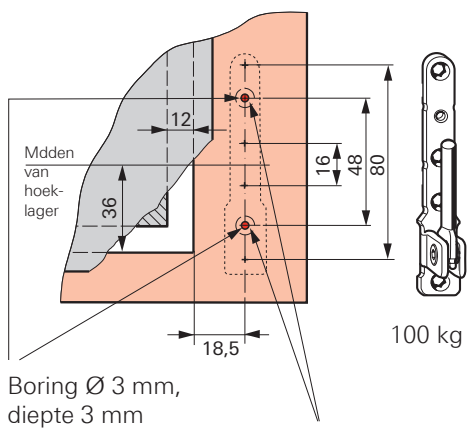


Sjablonen (vast deel)
voor schaarlager en hoeklager
3/100

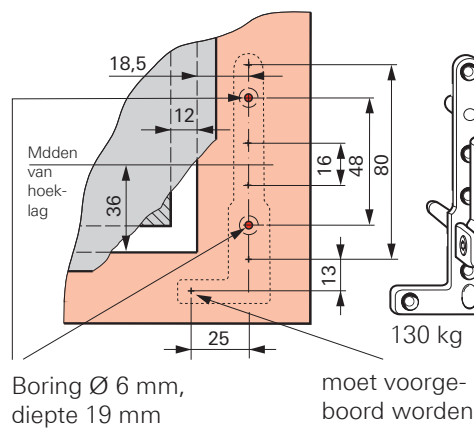
Artikelnummer **230 727**



Boormaten (vast deel)
hoeklager K 3/100
* K 6/100

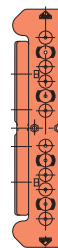


Boormaten (vast deel)
hoeklager K 6/130



Sjablonen (vast deel)
Voor schaarlageren hoeklager
6/130

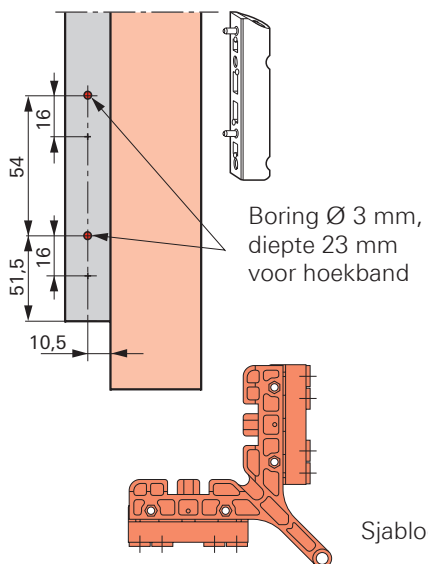
Artikelnummer **230 729**



Schroeven en nokken moeten door minstens twee wanden van het profiel gaan.



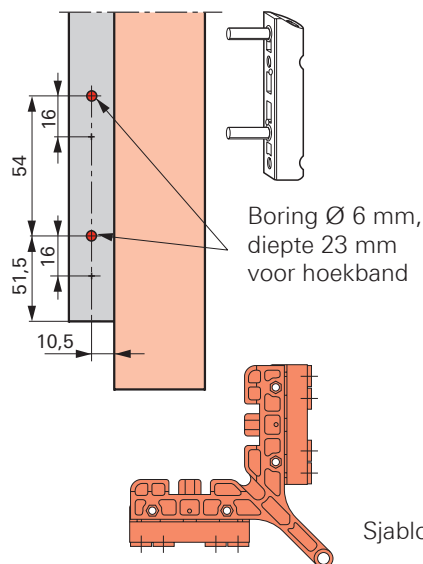
Boormaten (raam)
hoekband K 3/100



Sjabloon
Artikelnummer **230 728**

Bij een beslagas van 13 mm moet de instelling van het sjabloon gewijzigd worden

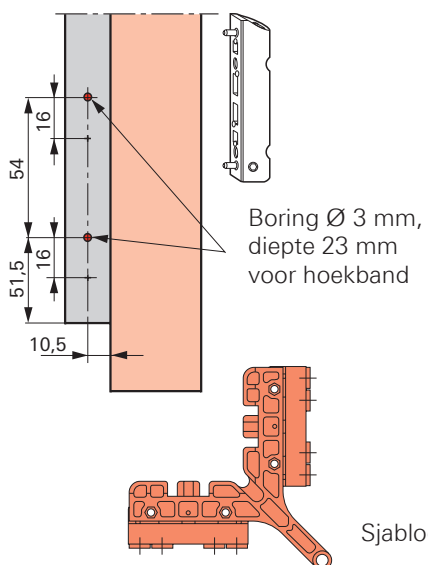
Boormaten (raam)
hoekband K 6/130



Sjabloon
Artikelnummer **230 730**

Bij een beslagas van 13 mm moet de instelling van het sjabloon gewijzigd worden

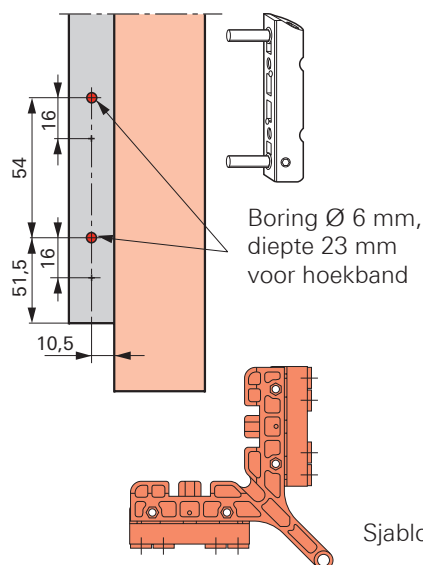
Boormaten (raam)
hoekband K 3/100 regelbare druk



Sjabloon
Artikelnummer **230 728**

Bij een beslagas van 13 mm moet de instelling van het sjabloon gewijzigd worden

Boormaten (raam)
hoekband K 6/130 regelbare druk

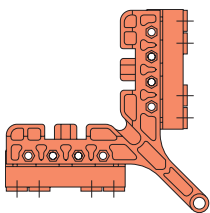
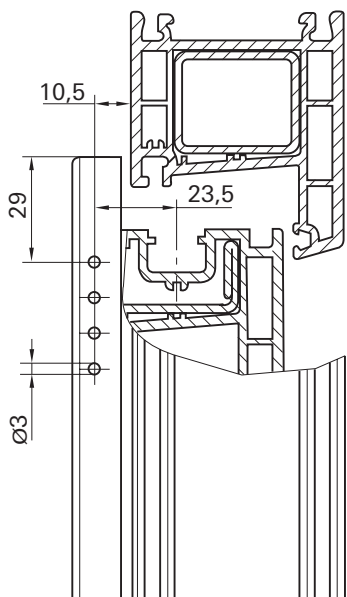


Sjabloon
Artikelnummer **230 730**

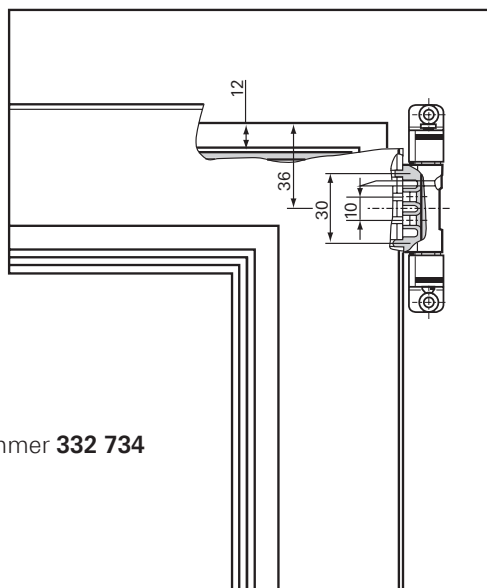
Bij een beslagas van 13 mm moet de instelling van het sjabloon gewijzigd worden

Raam Boormaten / Sjablonen

Boormaten (raam)
Draairaamband in opdek

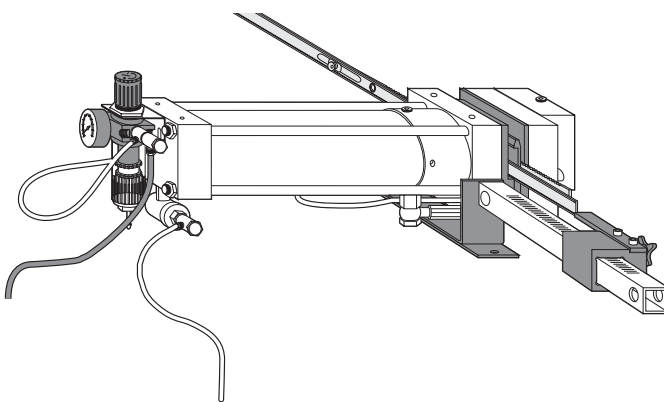


Sjabloon
Artikelnummer **332 734**

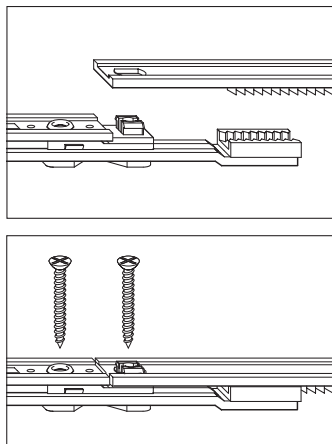




1. Pneumatische stans (stanzen van gat)

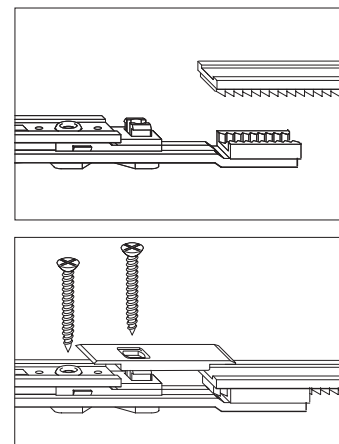


2. Verbinding zonder verbindingsplaatje

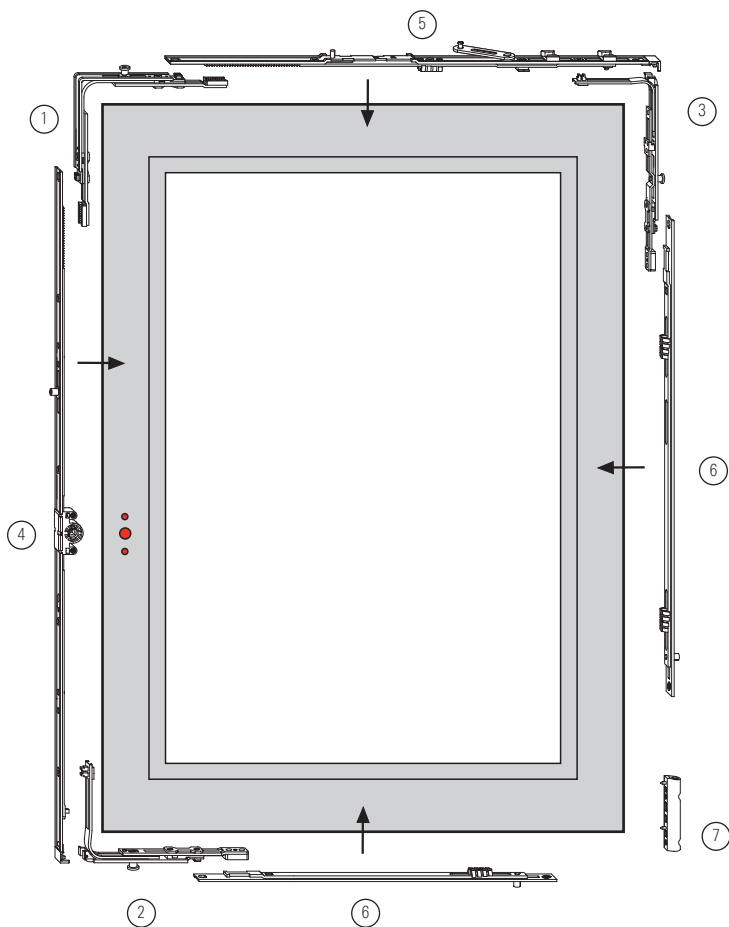


Verbinding met verbindingsplaatje

Artikelnummer: **350 401**



3. Montage (suggesties)



- ① Hoekoverbrenging
- ② DK hoekoverbrenging **V**
- ③ Hoekoverbrenging voor schaar **V**
- ④ DK espagnolet
- ⑤ Schaargeleider
- ⑥ Middensluiser horizontaal en verticaal
- ⑦ Hoekband K

Raam

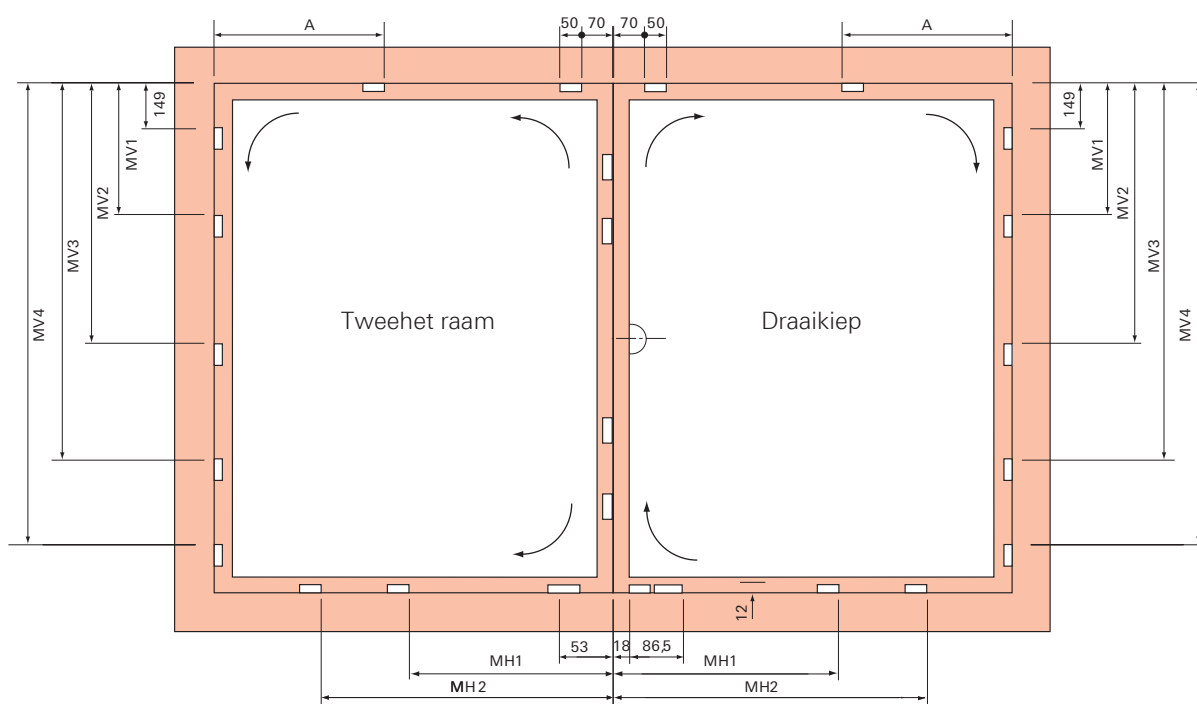
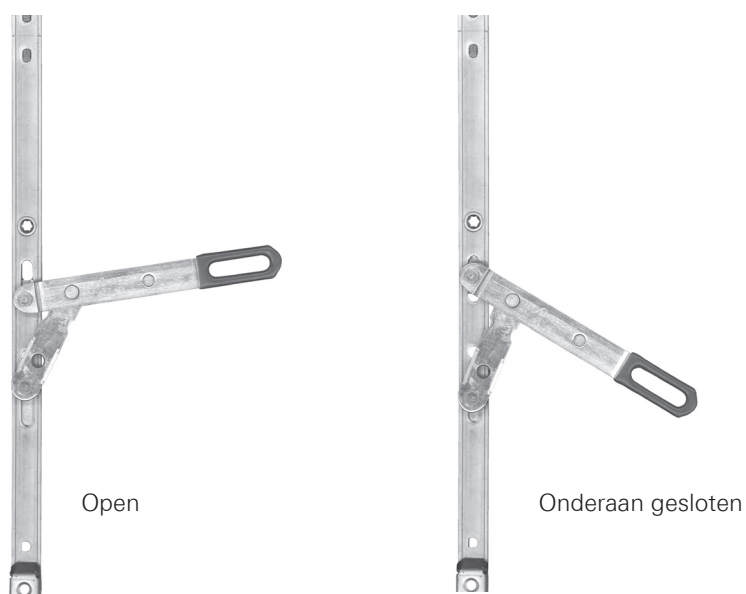
Knippen van espagnolet

Voor het knippen van de stulpespagnoletten, gelieve op volgende manier te werken:

1. Knip de espagnolet in open-stand
2. Laat alle andere onderdelen in de middenfixatie
3. Plaats de kruk van de stulpespagnolet zodanig dat deze langs onder in gesloten toestand is maar langs boven nog open is.

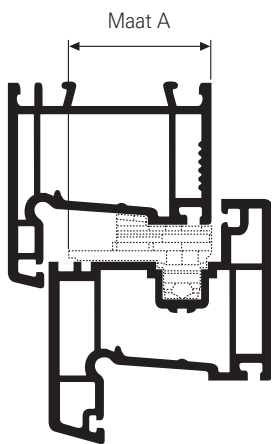
Opgelet:

De sluitplaten moeten gepositioneerd zijn in de richting van raam 2, met uitzondering van de sluitplaten langs onder. Deze moeten net omgekeerd geplaatst worden!

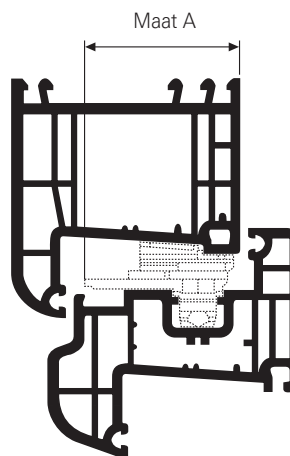




Beslagas 9 :



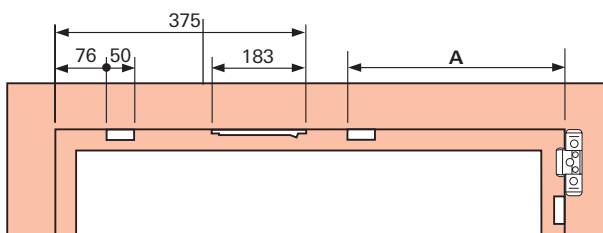
Beslagas 13 :



Maat A (mm)	Onderlegplaatje
44	1
39	2
35	3
30	4

Maat A (mm)	Onderlegplaatje
48	1
43	2
39	3
34	4

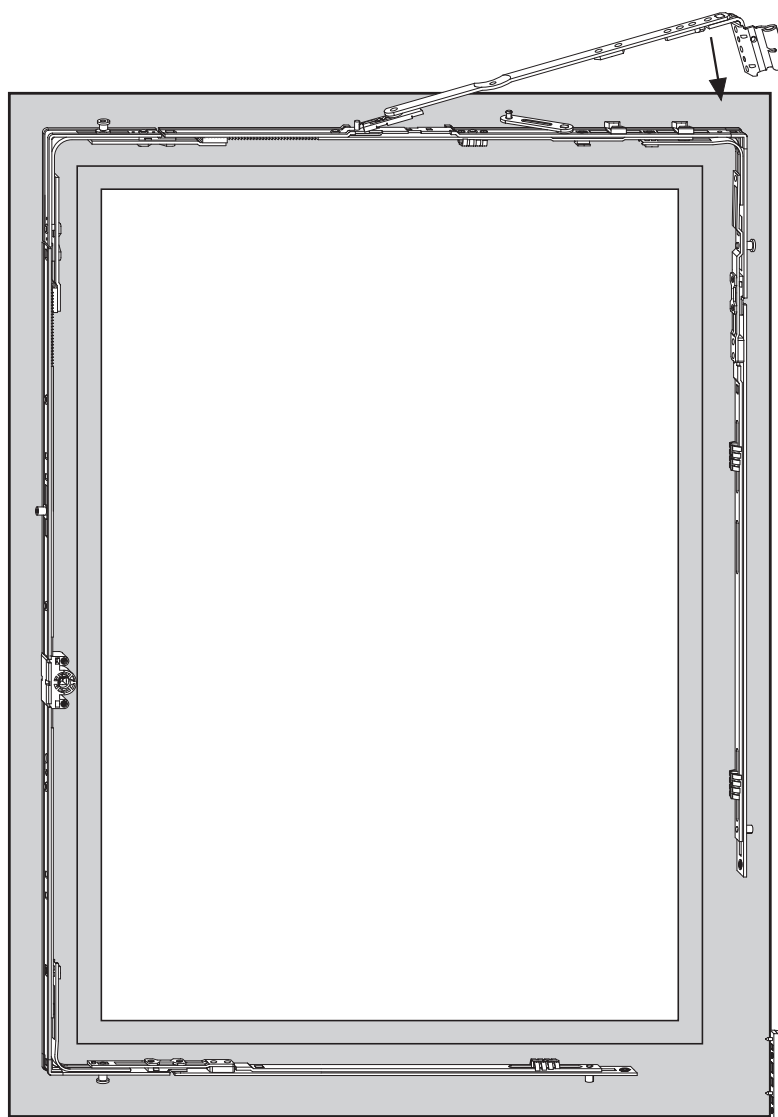
Positionering sluitplaten (mm)



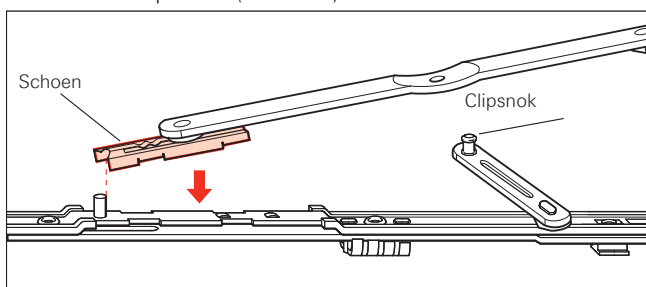
Schaar geleider		
Breedte BMB	A	Lengte
1051-1250	600	500 / 890
1251-1450	600	500 / 1090
1451-1600	600	500 / 1290

Raam Montage van de schaararm

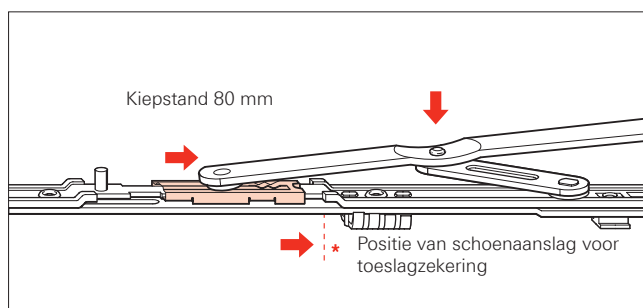
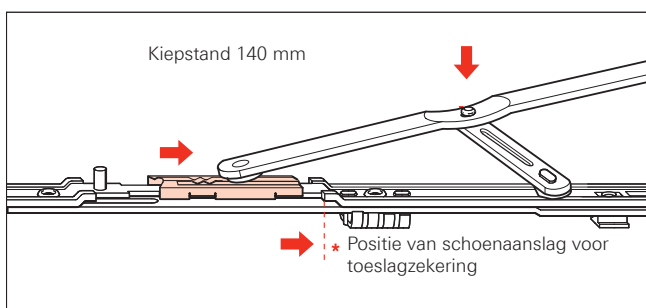
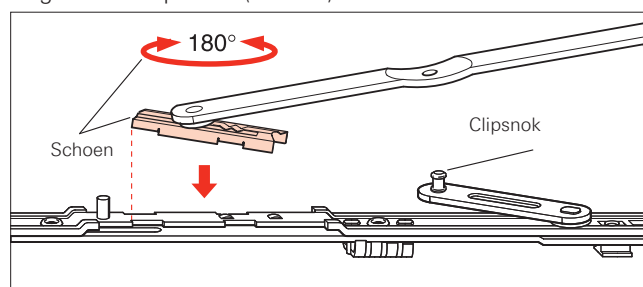
Kiepbegrenzing en toeslagzekering



Standaard kiepstand (140 mm)



Begrensd kiepstand (80 mm)



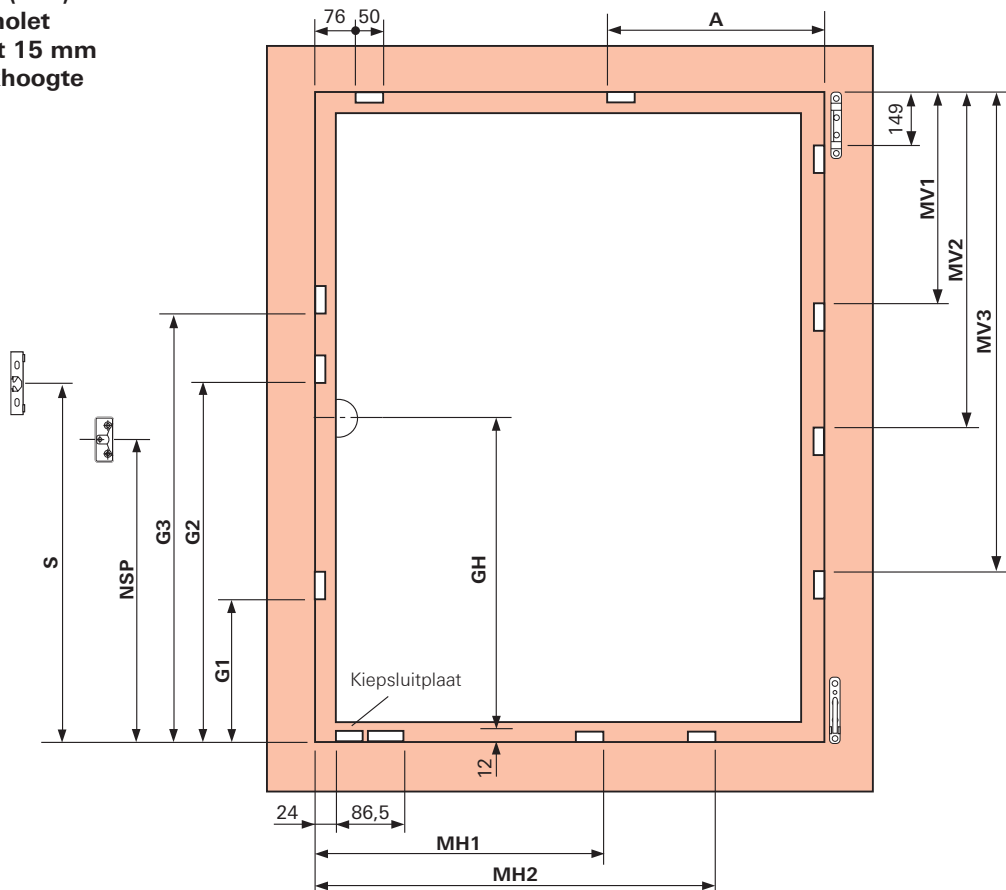
* De schoenaanslag (toeslagzekering) wordt door het kiepen van het raam automatisch bereikt.

Vast deel Montage van het beslag

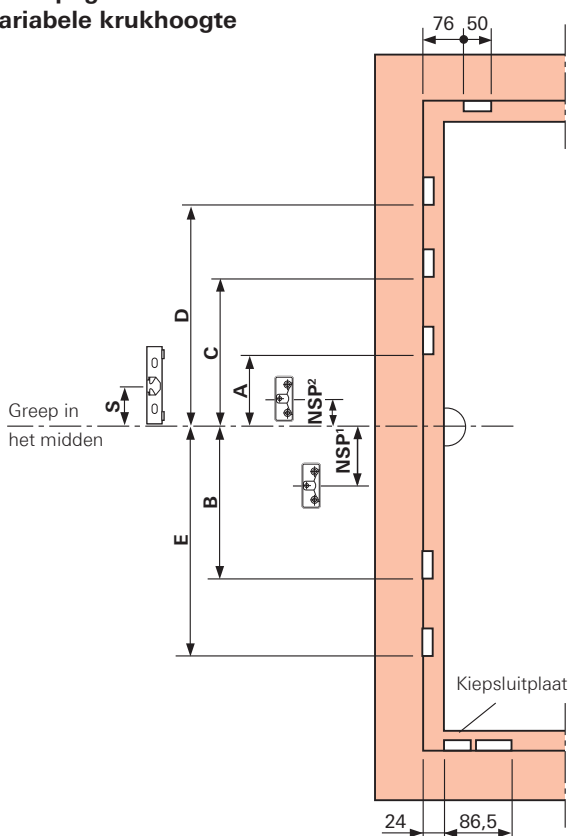


Basisveiligheid / Standaard

**Positionering van de
sluitplaten (mm)**
DK espagnolet
doornmaat 15 mm
vaste krukhoogte



Positionering van de sluitplaten (mm)
DK espagnolet
variabele krukhoogte



DK-espagnolet vaste krukhoogte / D15

Hoogte BMH	GH	G1	G2	G3	NSP	S
80- 480	120	-	-	-	-	-
481- 600	170	-	-	-	223	-
601- 800	263	-	-	-	138	-
801-1000	413	550	-	-	288	-
1001-1200	513	700	-	-	388	-
1201-1400	563	700	-	-	388	-
1401-1600	563	700	-	-	388	-
1601-1800	563	700	1370	-	388	-
1601-1800	1000	700	1370	-	1121	1244
1801-2000	1000	700	1370	-	1121	1244
2001-2200	1000	700	1370	1770	1121	1244
2201-2400	1000	700	1370	1770	1121	1244

DK-espagnolet variabele krukhoogte D15

Hoogte BMH	A	B	C	R	E	NSP	S
450- 620	-	-	-	-	-	-	-
621- 800	125	-	-	-	-	137 ¹	-
801-1200	125	-	-	-	-	137 ¹	-
1201-1600	125	340	-	-	-	137 ¹	-
1601-2000	-	312	358	-	-	109 ²	232
2001-2400	-	312	358	758	740	109 ²	232

*met tweede schaar
NSP = antifoutbediening
S = snapper

Middensluiting verticaal

Hoogte BMH	MV1	MV2	MV3
801-1200	550	-	400 E
1201-1400	746	-	600 E
1401-1800	746	1150	600 E KU + 400 E
1801-2000	746	1346	600 E KU + 600 E
2001-2400	746	1346	1750 600 E KU + 600 E KU + 400 E

Middensluiting horizontaal

Breedte BMB	MH1	MH2
801-1200	462	-
1201-1400	658	-
1401-1600	658	1062

Schaar geleider

Breedte BMB	A bij E nok	A bij V nok	Lengte
801-1000	600	600	500/ 890
1001-1200	750	600	500/1090
1201-1400	750	600	500/1290
*1401-1600	750	600	500/1290

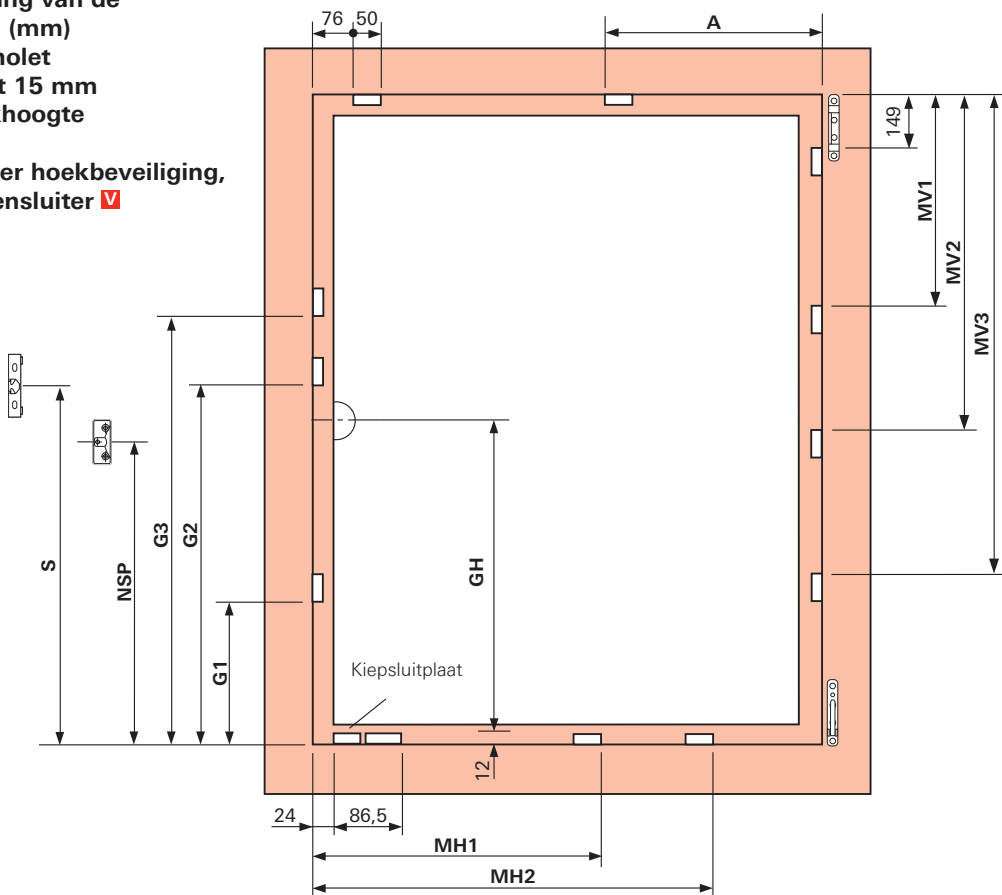
Vast deel Montage van het beslag



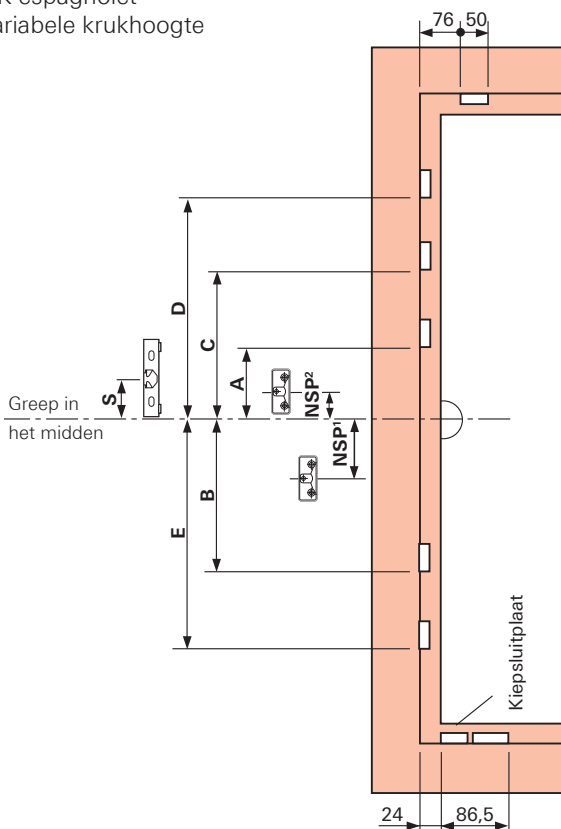
Veiligheid WK1

Positionering van de
sluitplaten (mm)
DK espagnolet
doornmaat 15 mm
vaste krukhoogte

WK1 zonder hoekbeveiliging,
met middensluiser



Positionering van de sluitplaten (mm)
DK espagnolet
variabele krukhoogte



DK espagnolet vaste krukhoogte

Hoogte BMH	GH	G1	G2	G3	NSP	S
280- 480	120	-	-	-	-	-
481- 600	170	-	-	-	223	-
601- 800	263	-	-	-	138	-
801-1000	413	550	-	-	288	-
1001-1200	513	700	-	-	388	-
1201-1400	563	700	-	-	388	-
1401-1600	563	700	-	-	388	-
1601-1800	563	700	1370	-	388	-
1601-1800	1000	700	1370	-	1121	1244
1801-2000	1000	700	1370	-	1121	1244
2001-2200	1000	700	1370	1770	1121	1244
2201-2400	1000	700	1370	1770	1121	1244

DK espagnolet variabele krukhoogte D15

Hoogte BMB	A	B	C	R	E	NSP	S
450- 620	-	-	-	-	-	-	-
621- 800	125	-	-	-	-	137 ¹	-
801-1200	125	-	-	-	-	137 ¹	-
1201-1600	125	340	-	-	-	137 ¹	-
1601-2000	-	312	358	-	-	109 ²	232
2001-2400	-	312	358	758	740	109 ²	232

NSP = ant-foutbediening
S = Snapper

Middensluiting verticaal

Hoogte BMH	MV1	MV2	MV3	Meerdelige MS
801-1200	550	-	400 E	-
1201-1400	746	-	600 E	-
1401-1800	746	1150	600 E KU + 400 E	-
1801-2000	746	1346	600 E KU + 600 E	-
2001-2400	746	1346	600 E KU + 600 E KU + 400 E	-

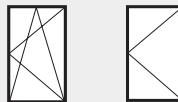
Middensluiser horizontaal

Breedte BMB	MH1	MH2	MV200	MV400	MV600	MV600 KU	Meerdelige MS
320 - 510	258	-	200 P	-	-	-	-
511 - 710	462	-	-	400 P	-	-	-
711 - 926	658	-	-	-	600 P	-	-
927 - 1110	658	858	200 P	-	-	600 P KU	-
1111 - 1326	658	1062	-	400 P	-	600 P KU	-
1327 - 1400	658	1258	-	-	600 P	600 P KU	-

Schaargeleider

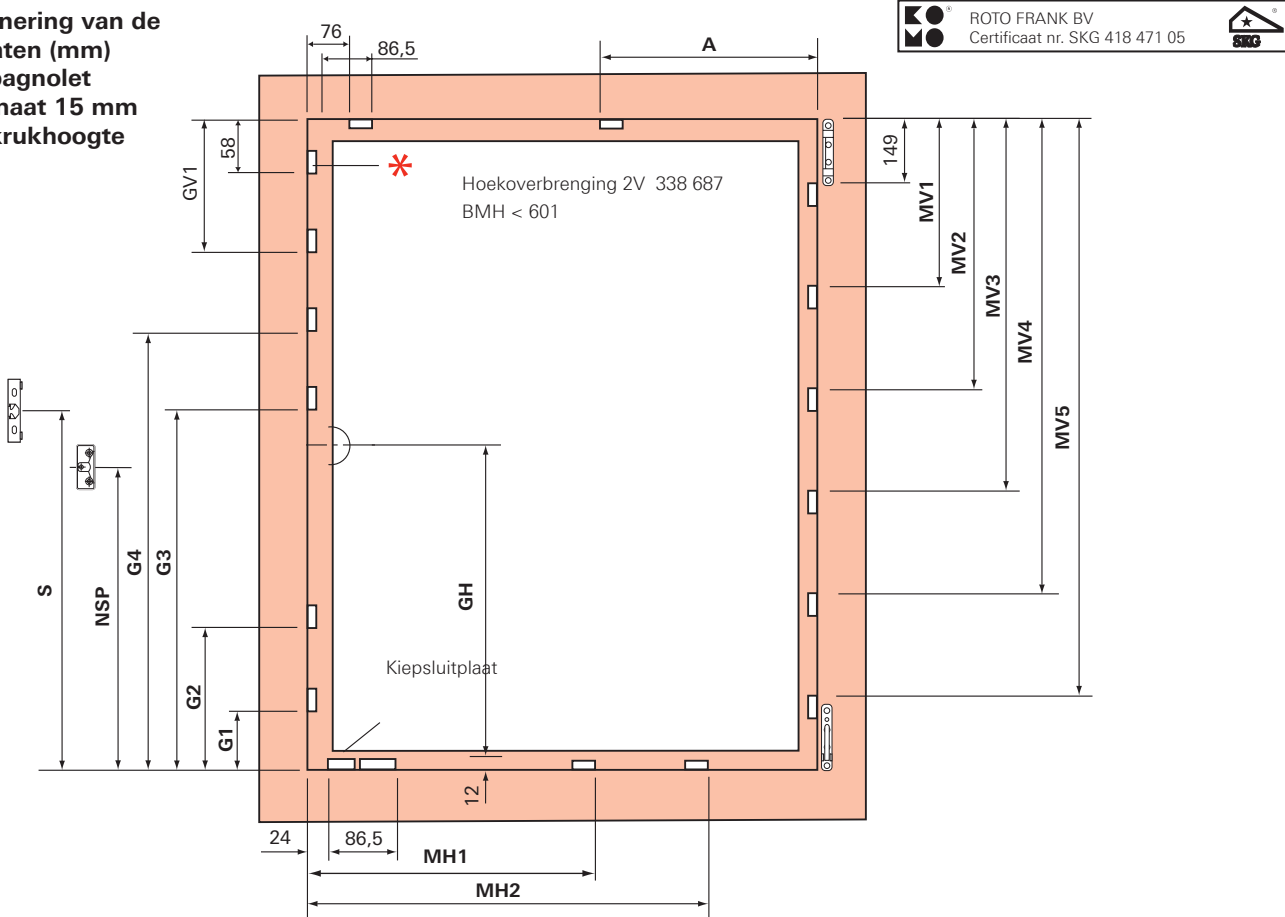
Breedte BMB	A bij E nok	A bij V nok	Lengte
801-1000	600	600	500/ 890
1001-1200	750	600	500/1090
1201-1400	750	600	500/1290
*1401-1600	750	600	500/1290

Vast deel Montage van het beslag



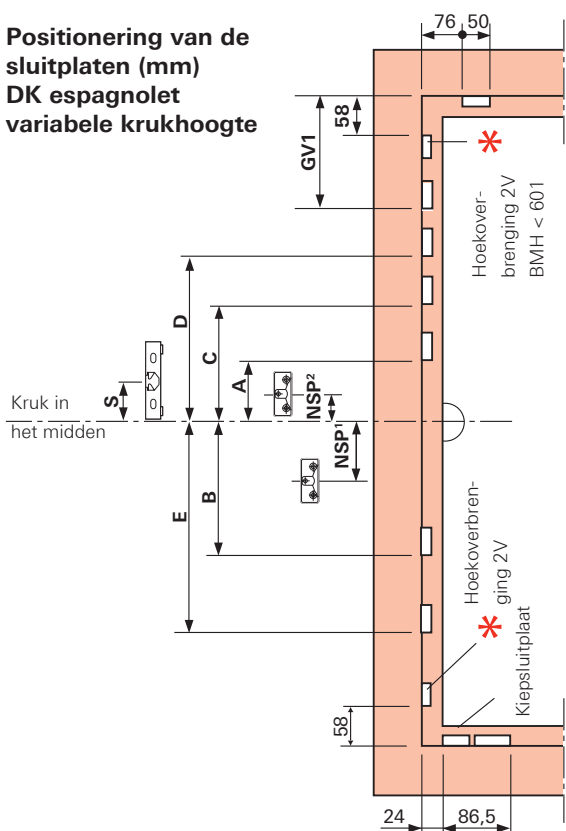
Veiligheid SKG / WK2

**Positionering van de
sluitplaten (mm)
DK espagnolet
doormaat 15 mm
vaste krukhoogte**



ROTO FRANK BV
Certificaat nr. SKG 418 471 05

**Positionering van de
sluitplaten (mm)
DK espagnolet
variabele krukhoogte**



DK espagnolet

Hoogte BMH	GH	G1	G2	G3	G4	GV1	NSP	S
381-480 *	120	-	-	-	-	-	-	-
481-600 *	170	-	-	-	-	-	223	-
601-800	263	-	383	-	-	-	138	-
801-1000	413	160	550	-	-	-	288	-
1001-1200	513	160	700	-	-	-	388	-
1201-1400	563	160	700	-	-	-	388	-
1401-1600	563	160	700	-	-	-	388	-
1601-1800	563	160	700	1370	-	-	388	-
1601-1800	1000	160	700	1370	-	-	1121	1244
1801-2000	1000	160	700	1370	-	-	1121	1244
2001-2200	1000	160	700	1370	1770	-	1121	1244
2201-2400	1000	160	700	1370	1770	-	1121	1244
2401-2600	1000	160	700	1370	1770	258	1121	1244
2601-2800	1000	160	700	1370	1770	458	1121	1244
2801-3000	1000	160	700	1370	1770	658	1121	1244

DK espagnolet variabele krukhoogte D15

Hoogte BMB	A	B	C	R	E	GV1	NSP	S
450-620	-	-	-	-	-	-	-	-
621-800	125	-	-	-	-	-	137	-
801-1200	125	-	-	-	-	-	137	-
1201-1600	125	340	-	-	-	-	137	-
1601-2000	-	312	358	-	-	-	109	232
2001-2400	-	312	358	758	740	-	109	232
2401-2600	-	312	358	758	740	258	109	232
2601-2800	-	312	358	758	740	458	109	232
2801-2600	-	312	358	758	740	658	109	232

* met hoekoverbrenging 2V

NSP = anti-foutbediening

S = snapper

Middensluiser verticaal

Hoogte BMH	MV1	MV2	MV3	MV4	MV5	MV200	MV400	MV600	MV600 KU
431 - 580	346	-	-	-	-	200 P	-	-	-
581 - 796	550	-	-	-	-	-	400 P	-	-
797 - 980	746	-	-	-	-	-	-	600 P	-
981 - 1180	746	946	-	-	-	200 P	-	-	600 P KU
1181 - 1396	746	1150	-	-	-	-	400 P	-	600 P KU
1397 - 1580	746	1346	-	-	-	-	-	600 P	600 P KU
1581 - 1780	746	1346	1546	-	-	200 P	-	-	2 x 600 P KU
1781 - 1996	746	1346	1750	-	-	-	400 P	-	2 x 600 P KU
1997 - 2180	746	1346	1946	-	-	-	-	600 P	2 x 600 P KU
2181 - 2380	746	1346	1946	2146	-	200 P	-	-	3 x 600 P KU
2381 - 2580	746	1346	1946	2350	-	-	400 P	-	3 x 600 P KU
2581 - 2780	746	1346	1750	2546	-	-	-	600 P	3 x 600 P KU
1781 - 3000	746	1346	1946	2546	2746	200 P	-	-	4 x 600 P KU

Middensluiser horizontaal

Breedte BMB	MH1	MH2	MV200	MV400	MV600	MV600 KU
320 - 510	258	-	200 P	-	-	-
511 - 710	462	-	-	400 P	-	-
711 - 926	658	-	-	-	600 P	-
927 - 1110	658	858	200 P	-	-	600 P KU
1111 - 1326	658	1062	-	400 P	-	600 P KU
1327 - 1400	658	1258	-	-	600 P	600 P KU

Schaar geleider

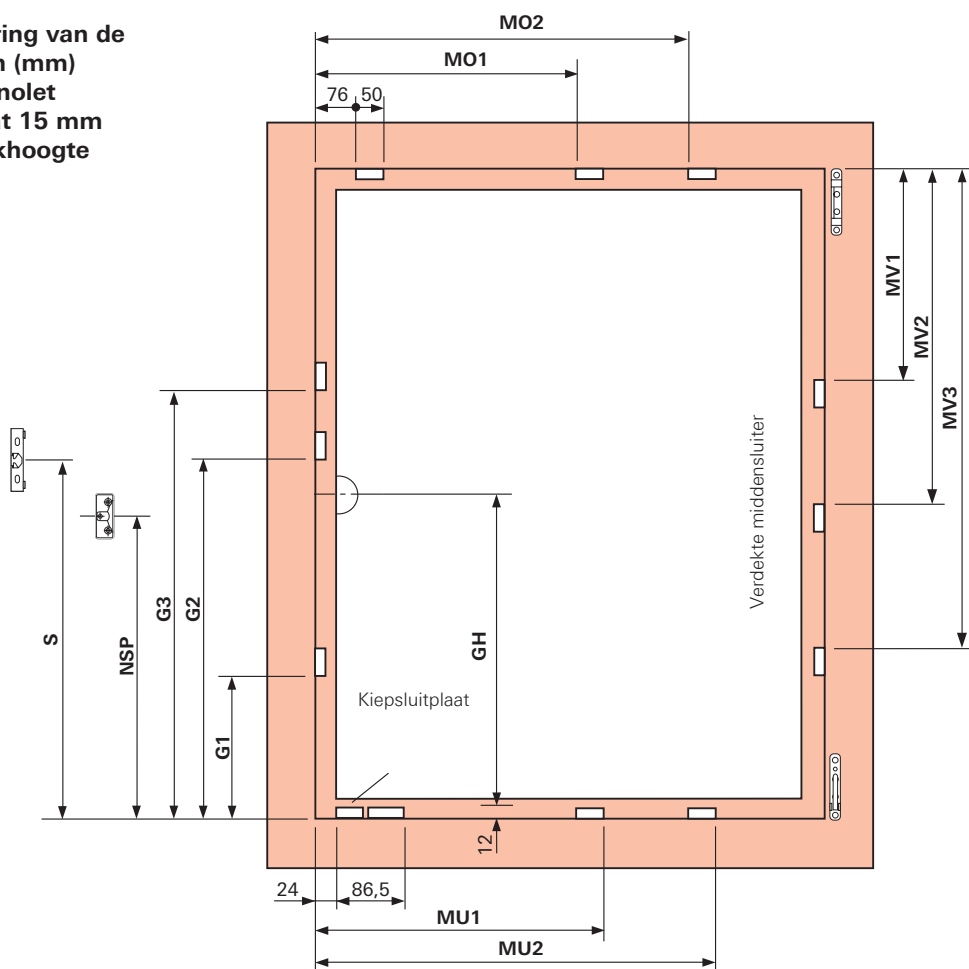
Breedte BMB	A	Lengte
801-1000	600	500 / 890
1001-1200	600	500 / 1090
1201-1400	600	500 / 1290

Vast deel Montage van het beslag

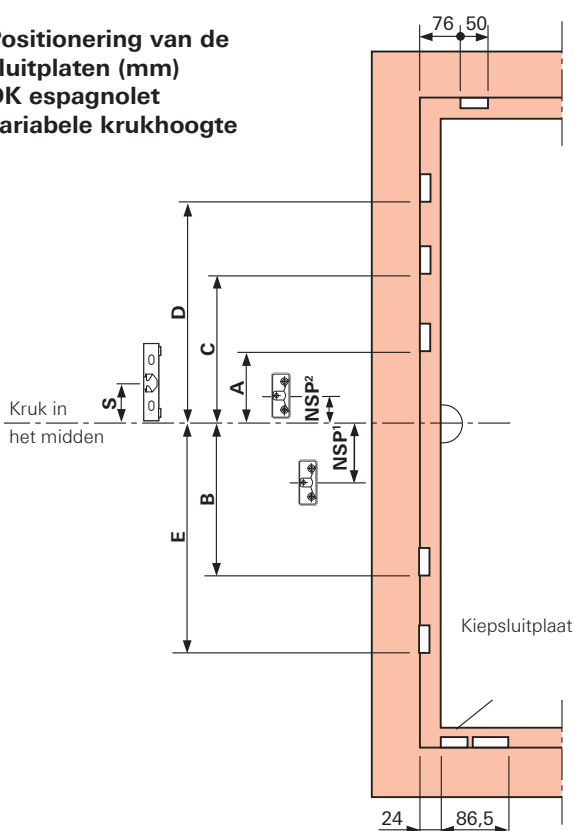


Standaard.

**Positionering van de
sluitplaten (mm)
DK espagnolet
doornmaat 15 mm
vaste krukhoogte**



**Positionering van de
sluitplaten (mm)
DK espagnolet
variabele krukhoogte**



DK espagnolet

Hoogte BMH	GH	G1	G2	G3	NSP	S
280-480	120	-	-	-	-	-
481-600	170	-	-	-	223	-
601-800	263	-	-	-	138	-
801-1000	413	550	-	-	288	-
1001-1200	513	700	-	-	388	-
1201-1400	563	700	-	-	388	-
1401-1600	563	700	-	-	388	-
1601-1800	563	700	1370	-	388	-
1601-1800	1000	700	1370	-	1121	1244
1801-2000	1000	700	1370	-	1121	1244
2001-2200	1000	700	1370	1770	1121	1244
2201-2400	1000	700	1370	1770	1121	1244

DK espagnolet variabele krukhoogte

Hoogte BMH	A	B	C	R	E	NSP	S
450-620	-	-	-	-	-	-	-
621-800	125	-	-	-	-	137 ¹	-
801-1200	125	-	-	-	-	137 ¹	-
1201-1600	125	340	-	-	-	137 ¹	-
1601-2000	-	312	358	-	-	109 ²	232
2001-2400	-	312	358	758	740	109 ²	232

NSP = anti-foutbediening
S = snapper

Verdekte middensluis

Hoogte BMH	MV1	MV2	MV3
801-1200	550	-	-
1201-1400	746	-	-
1401-1800	746	1150	-
1801-2000	746	1346	-
2001-2400	746	1346	1750

Middensluis horizontaal boven

Hoogte BMB	MHO	MHO	boven
801-1200	480	-	400 E
1201-1400	676	-	600 E
1401-1600	676	1080	600 E KU + 400 E

Middensluis horizontaal onder

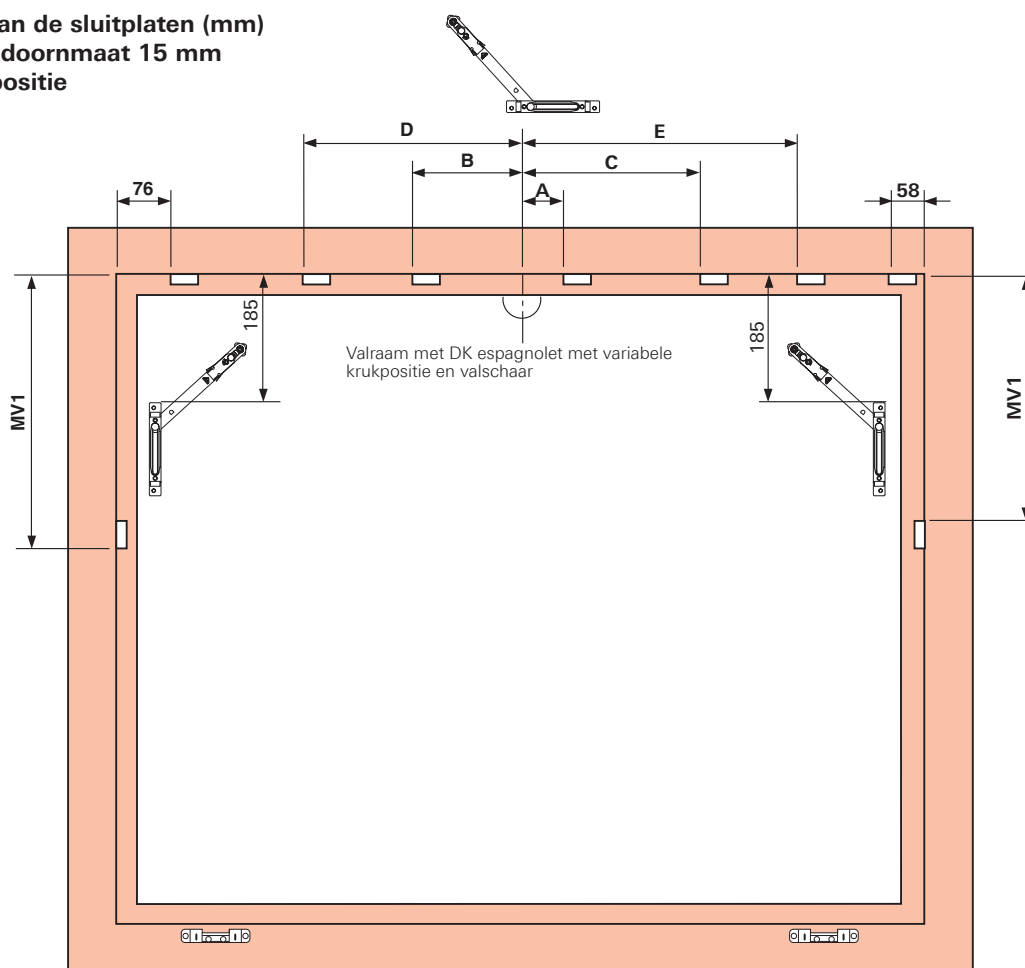
Breedte BMB	MHU	MU2	onder
801-1200	462	-	400 E
1201-1400	658	-	600 E
1401-1600	658	1062	600 E KU + 400 E

Meerdelige middensluiting



Kiepraam

Positionering van de sluitplaten (mm)
DK espagnolet doornmaat 15 mm
variabele krukpositie



DK espagnolet position poignée variable

Breedte BMB	A	B	C	R	E
621- 800	125	-	-	-	-
801-1200	125	-	-	-	-
1201-1600	125	340	-	-	-
1601-2000	-	312	358	-	-
2001-2400	-	312	358	740	758

Middensluiser verticaal

Hoogte BMH	MV1	rechts
801-1200	480	400 E

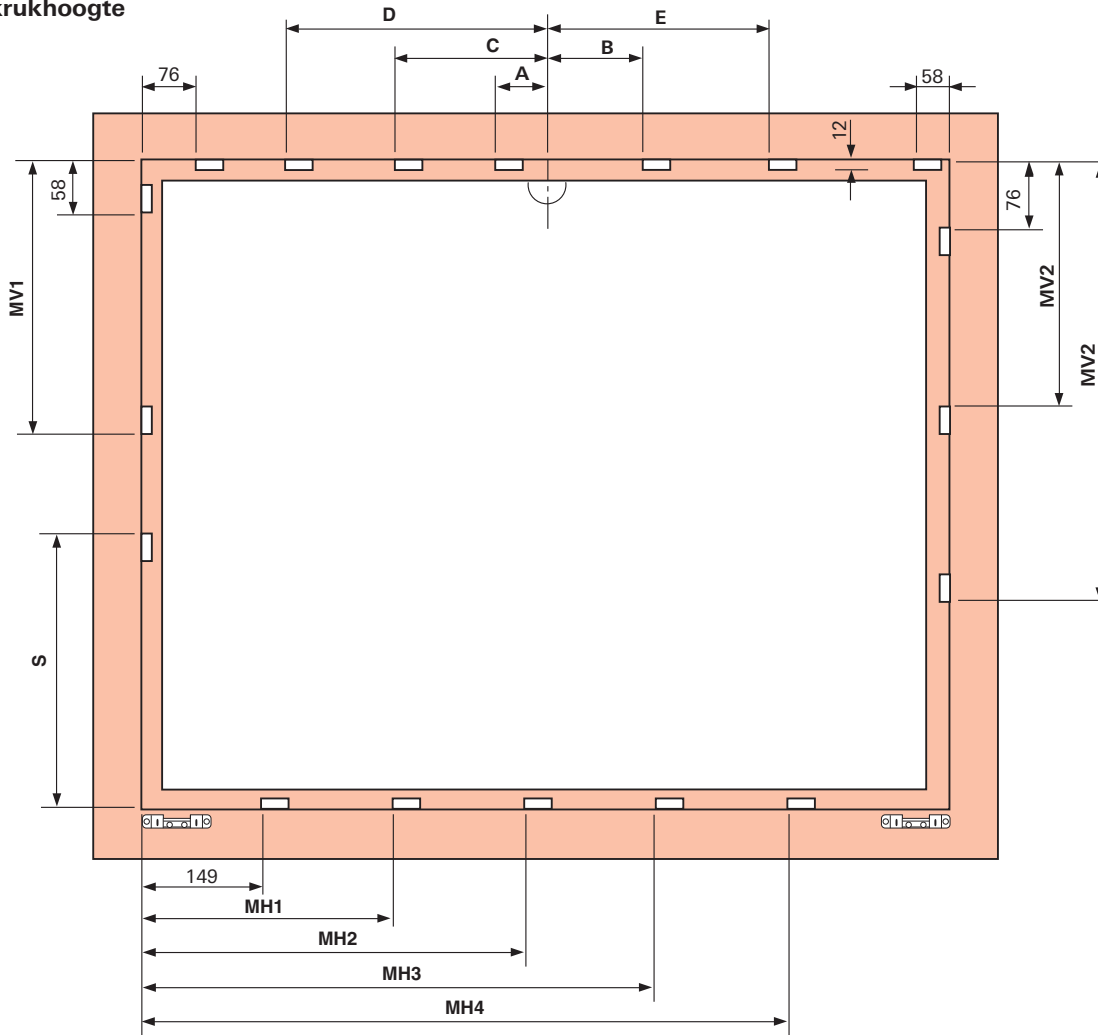
Middensluiser verticaal

Hoogte BMH	MV1	links
801-1200	462	400 E



Veiligheid SKG

Positionering van de sluitplaten (mm)
DK espagnolet doormaat 15 mm
variabele krukhoogte



DK espagnolet variabele krukhoogte

Breedte BMB	A	B	C	R	E
450- 620	-	-	-	-	-
621- 800	125	-	-	-	-
801-1200	125	-	-	-	-
1201-1600	125	340	-	-	-
1601-2000	-	312	358	-	-
2001-2400	-	312	358	758	740

Middensluiser verticaal rechts

Hoogte BMH	MV1	MV2	MV200	MV400	MV600	MV600 KU
359- 610	258	-	200 P	-	-	-
611- 810	462	-	-	400 P	-	-
811-1010	658	-	-	-	600 P	-
1011-1200	658	858	200 P	-	600 P	600 P KU

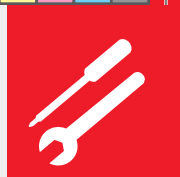
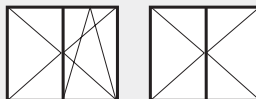
Middensluiser horizontaal

Breedte BMB	MH1	MH2	MH3	MH4	MV200	MV400	MV600	MV600 KU
429 - 690	346	-	-	-	200 P	-	-	-
691 - 890	550	-	-	-	-	400 P	-	-
891 - 1090	746	-	-	-	-	-	600 P	-
1091 - 1290	746	946	-	-	200 P	-	-	600 P KU
1291 - 1490	746	1150	-	-	-	400 P	-	600 P KU
1491 - 1690	746	1346	-	-	-	-	600 P	600 P KU
1691 - 1890	746	1346	1546	-	200 P	-	-	2 x 600 P KU
1891 - 2090	746	1346	1750	-	-	400 P	-	2 x 600 P KU
2091 - 2290	746	1346	1946	-	-	-	600 P	2 x 600 P KU
2291 - 2400	746	1346	1946	2146	200 P	-	600 P	3 x 600 P KU

Schaargeleider links

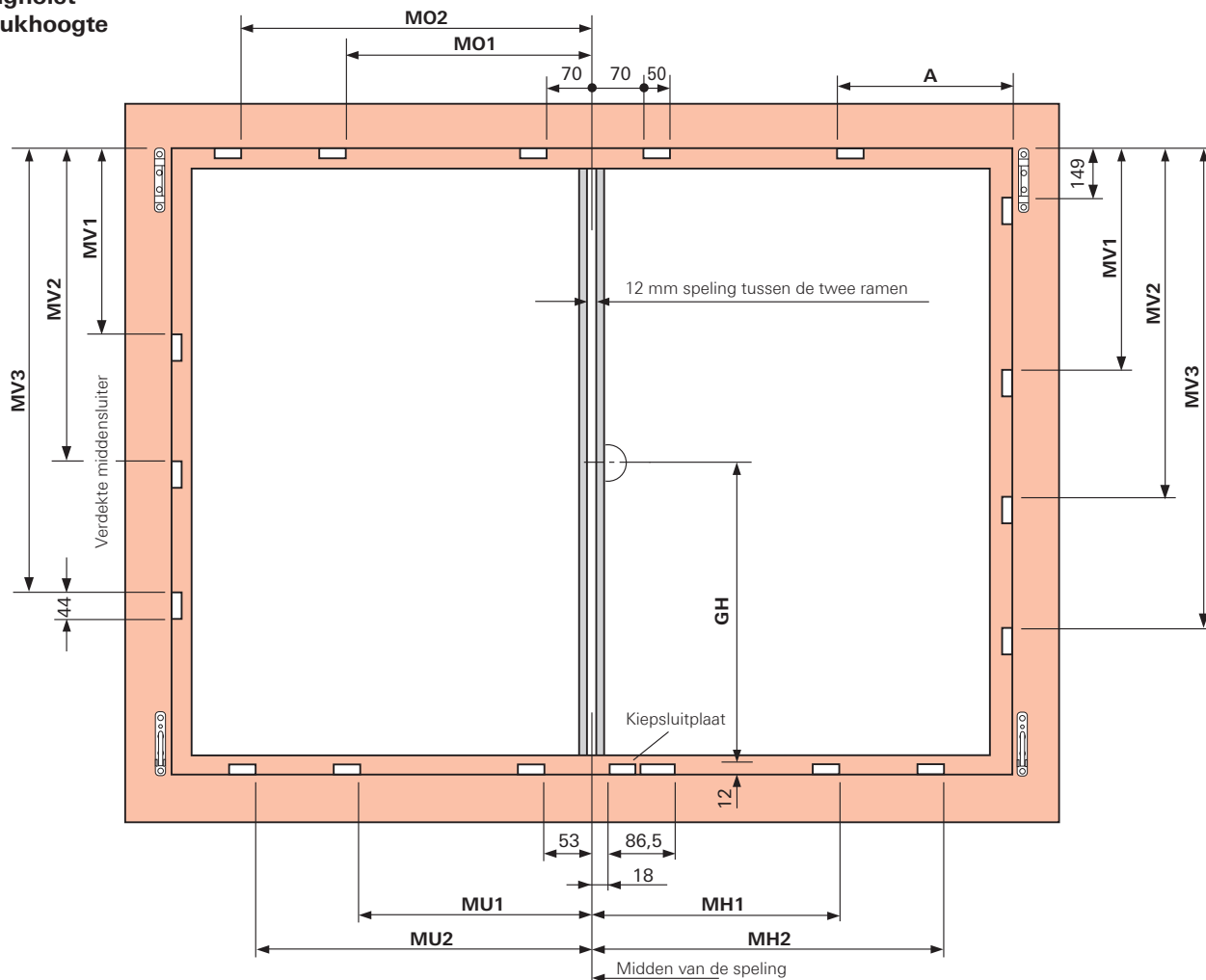
Hoogte BMH	S	Longueur
801-1000	600	500 / 890
1001-1200	600	500 / 1090
1201-1400	600	500 / 1290

Vast deel draaikiep of draairaam Montage van het beslag



Basisveiligheid / Standaard

Positionering van de sluitplaten (mm) DK espagnolet vaste krukhoogte



Onzichtbare verticale middensluiser

Hoogte BMH	MV1	MV2	MV3
801-1200	550	-	-
1201-1400	746	-	-
1401-1800	746	1150	-
1801-2000	746	1346	-
2001-2400	746	1346	1750

Horizontale middensluiser - boven

Breedte BMB	MO1	MO2	boven
801-1200	456	-	400 E
1201-1400	652	-	600 E
1401-1600	652	1056	600 KU E + 400 E

Horizontale middensluiser - onder

Breedte BMB	MU1	MU2	boven
801-1200	456	-	400 E
1201-1400	652	-	600 E
1401-1600	652	1056	600 KU E + 400 E

DK espagnolet

Hoogte BMH	GH	G1	G2	G3	NSP	S
280-480	120	-	-	-	-	-
481-600	170	-	-	-	223	-
601-800	263	-	-	-	138	-
801-1000	413	550	-	-	288	-
1001-1200	513	550	-	-	388	-
1201-1400	563	550	-	-	388	-
1401-1600	563	700	-	-	388	-
1601-1800	563	700	1370	-	388	-
1601-1800	1000	700	1370	-	1121	1244
1801-2000	1000	700	1370	-	1121	1244
2001-2200	1000	700	1370	1770	1121	1244
2201-2400	1000	700	1370	1770	1121	1244

Middensluiting verticaal

Hoogte BMH	MV1	MV2	MV3
801-1200	550	-	400 E
1201-1400	746	-	600 E
1401-1800	746	1150	600 E KU + 400 E
1801-2000	746	1346	600 E KU + 600 E
2001-2400	746	1346	600 E KU + 600 E KU + 400 E

Middensluiting horizontaal

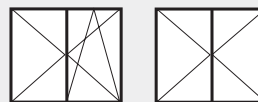
Breedte BMB	MH1	MH2
801-1200	456	400 E
1201-1400	652	600 E
1401-1600	652	1056

Schaar geleider

Breedte BMB	A bij E nok	A bij V nok	Lengte
801-1000	600	600	500/890
1001-1200	750	600	500/1090
1201-1400	750	600	500/1290
*1401-1600	750	600	500/1290

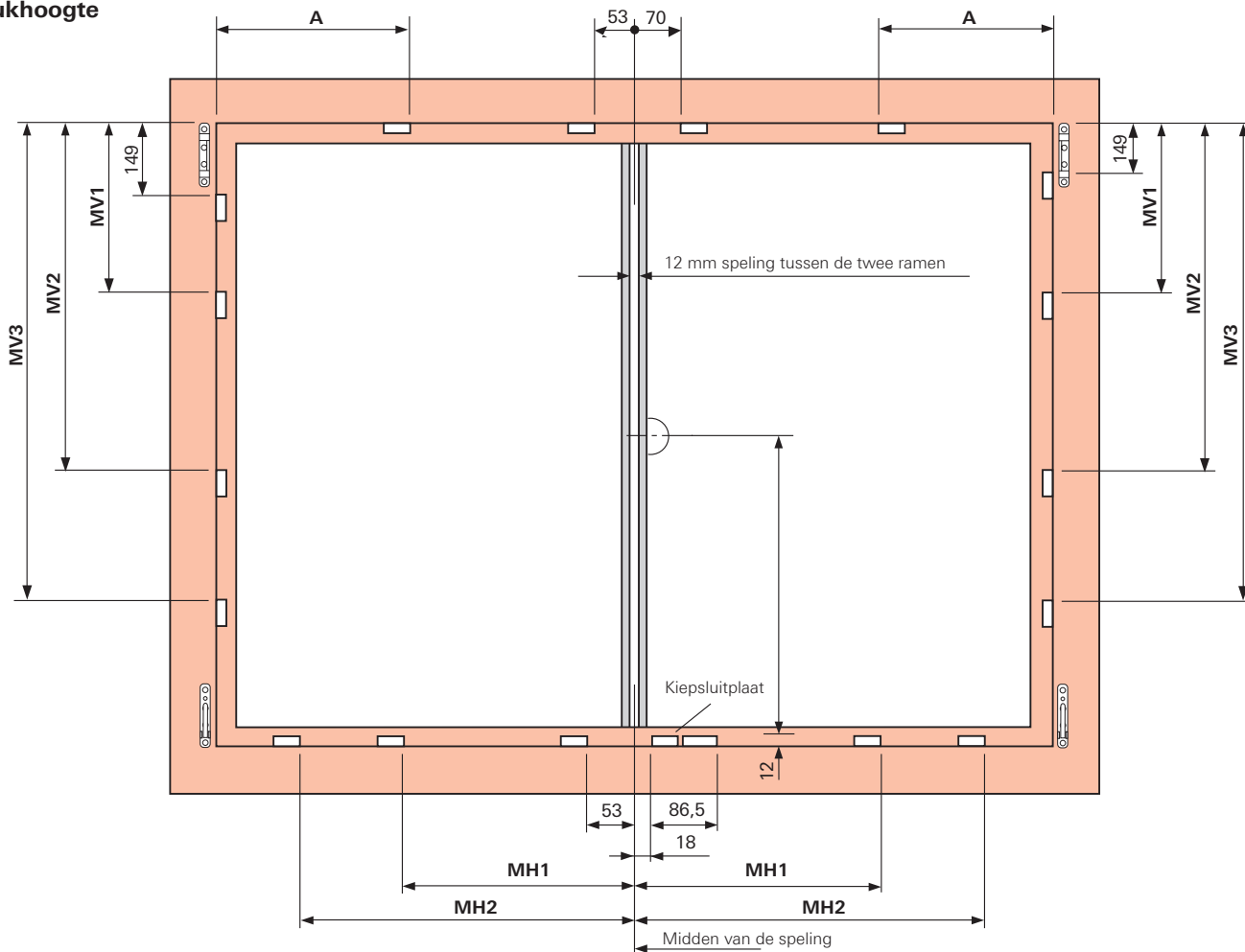
* met tweede schaar
NSP = anti-fourbediening
S = snapper

Vast deel draaikiep of draairaam Montage van het beslag



Veiligheid WK1

Positionering van de sluitplaten (mm)
DK espagnolet doormaat 15 mm
vaste krukhoogte



Middensluiser verticaal			
Hoogte BMH	MV1	MV2	
801-1200	550	-	400 E
1201-1400	746	-	600 E
1401-1800	746	1150	600 E KU + 200 E
1801-2000	746	1346	600 E KU + 400 E
2001-2400	746	1346	1750 2 x 600 E KU + 600 E

Middensluiser horizontaal			
Breedte BMB	MH1	MH2	
320- 510	252	-	200 P
511- 710	456	-	400 P
711- 926	652	-	600 P
927-1110	652	852	600 E KU + 200 P
1111-1326	652	1056	600 E KU + 400 P
1327-1400	652	1252	600 E KU + 600 P

Schaargeleider		
Breedte BMB	A	Lengte
801-1000	600	500/ 890
1001-1200	600	500/1090
1201-1400	600	500/1290

DK espagnolet						
Hoogte BMH	GH	G1	G2	G3	NSP	S
280- 480	120	-	-	-	-	-
481- 600	170	-	-	-	223	-
601- 800	263	-	-	-	138	-
801-1000	413	550	-	-	288	-
1001-1200	513	700	-	-	388	-
1201-1400	563	700	-	-	388	-
1401-1600	563	700	-	-	388	-
1601-1800	563	700	1370	-	388	-
1601-1800	1000	700	1370	-	1121	1244
1801-2000	1000	700	1370	-	1121	1244
2001-2200	1000	700	1370	1770	1121	1244
2201-2400	1000	700	1370	1770	1121	1244

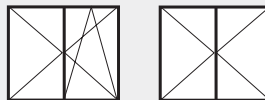
Middensluiser verticaal			
Hoogte BMH	MV1	MV2	MV3
801-1200	550	-	400 E
1201-1400	746	-	600 E
1401-1800	746	1150	600 E KU + 400 E
1801-2000	746	1346	600 E KU + 600 E
2001-2400	746	1346	1750 2 X 600 E KU + 4 00 E

Middensluiser horizontaal			
Breedte BMB	MH1	MH2	
320- 510	252	-	200 P
511- 710	456	-	400 P
711- 926	652	-	600 P
927-1110	652	852	600 E KU + 200 P
1111-1326	652	1056	600 E KU + 400 P
1327-1400	652	1252	600 E KU + 600 P

Schaargeleider			
Breedte BMB	A bij E nok	A bij V nok	Lengte
801-1000	600	600	500/ 890
1001-1200	750	600	500/1090
1201-1400	750	600	500/1290

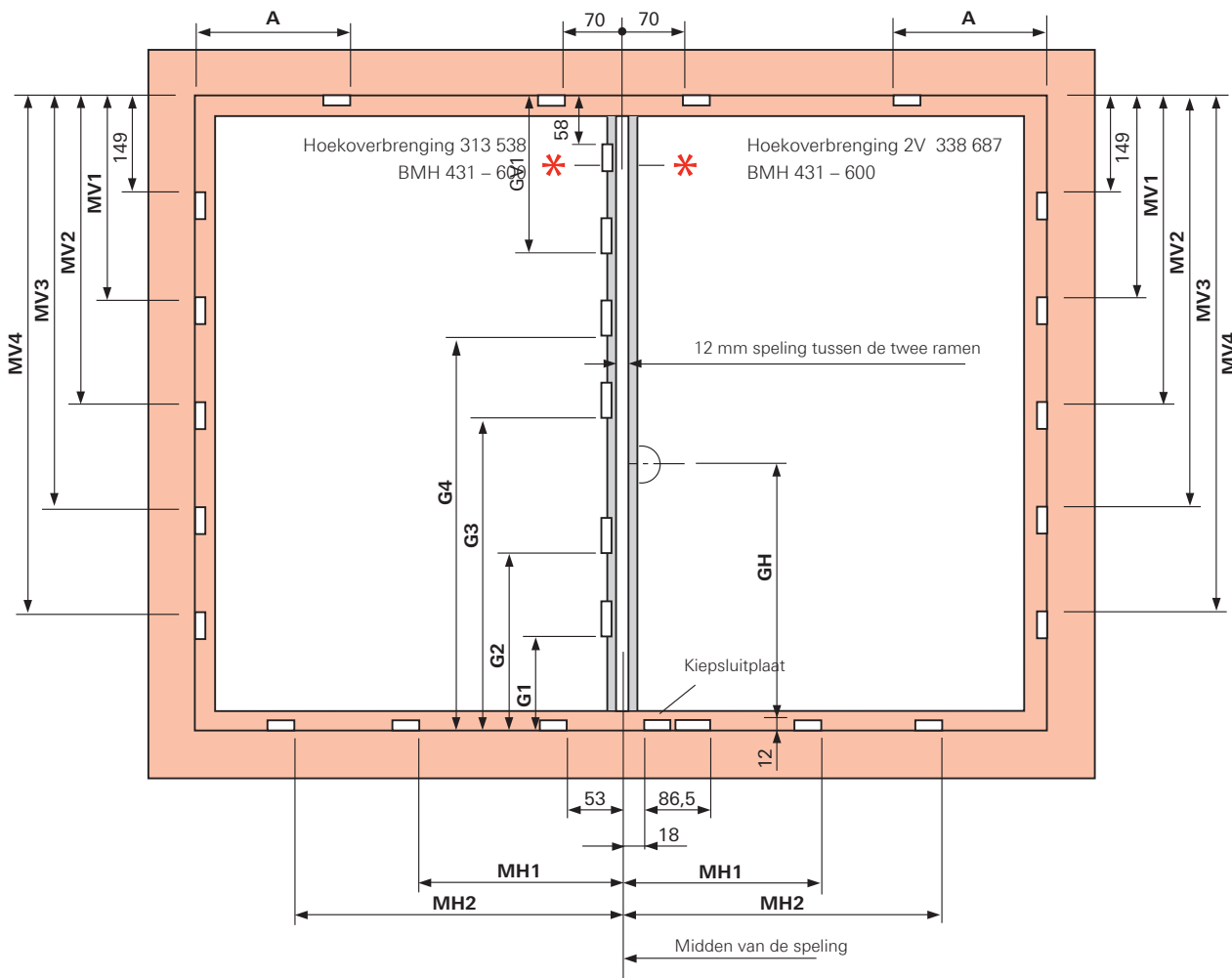
NSP = anti-foutbediening
S = snapper

Vast deel draaikiep of draairaam Montage van het beslag



Veiligheid SKG / WK2

Positionering van de sluitplaten (mm)
DK espagnolet doorsmaat 15 mm
vaste krukhoogte



DK espagnolet									
Hoogte BMH	GH	G1	G2	G3	G4	GV1	NSP	S	
381-480 *	120	-	-	-	-	-	-	-	-
481-600 *	170	-	-	-	-	-	223	-	-
601-800	263	-	383	-	-	-	138	-	-
801-1000	413	160	550	-	-	-	288	-	-
1001-1200	513	160	700	-	-	-	388	-	-
1201-1400	563	160	700	-	-	-	388	-	-
1401-1600	563	160	700	-	-	-	388	-	-
1601-1800	563	160	700	1370	-	-	388	-	-
1601-1800	1000	160	700	1370	-	-	1121	1244	-
1801-2000	1000	160	700	1370	-	-	1121	1244	-
2001-2200	1000	160	700	1370	1770	-	1121	1244	-
2201-2400	1000	160	700	1370	1770	-	1121	1244	-
2401-2600	1000	160	700	1370	1770	258	1121	1244	-
2601-2800	1000	160	700	1370	1770	458	1121	1244	-
2801-3000	1000	160	700	1370	1770	658	1121	1244	-

* met hoekoverbrenging 2V
NSP = anti-foutbediening
S = snapper

Middensluiser verticaal										
Hoogte BMH	MV1	MV2	MV3	MV4	MV5	MV200	MV400	MV600	MV600	KU
431-580	346	-	-	-	-	200 P	-	-	-	-
581-796	550	-	-	-	-	-	400 P	-	-	-
797-980	746	-	-	-	-	-	-	600 P	-	-
981-1180	746	946	-	-	-	200 P	-	-	600 P	KU
1181-1396	746	1150	-	-	-	-	400 P	-	600 P	KU
1397-1580	746	1346	-	-	-	-	-	600 P	600 P	KU
1581-1780	746	1346	1546	-	-	200 P	-	-	2 x 600 P	KU
1781-1996	746	1346	1750	-	-	-	400 P	-	2 x 600 P	KU
1997-2180	746	1346	1946	-	-	-	-	600 P	2 x 600 P	KU
2181-2380	746	1346	1946	2146	-	200 P	-	-	3 x 600 P	KU
2381-2580	746	1346	1946	2350	-	-	400 P	-	3 x 600 P	KU
2581-2780	746	1346	1750	2546	-	-	-	600 P	3 x 600 P	KU
2781-3000	746	1346	1946	2546	2746	200 P	-	-	4 x 600 P	KU

Middensluiser horizontaal							
Breedte BMB	MH1	MH2	MV200	MV400	MV600	MV600	KU
320-510	252	-	200 P	-	-	-	-
511-710	456	-	-	400 P	-	-	-
711-926	652	-	-	-	600 P	-	-
927-1110	652	852	200 P	-	-	600 P	KU
1111-1326	652	1056	-	400 P	-	600 P	KU
1327-1400	652	1252	-	-	600 P	600 P	KU

Schaar geleider		
Breedte BMB	A	Lengte
801-1000	600	500 / 890
1001-1200	600	500 / 1090
1201-1400	600	500 / 1290

Verlengstukken dubbel opendraaiende espagnolet Veiligheid WK2

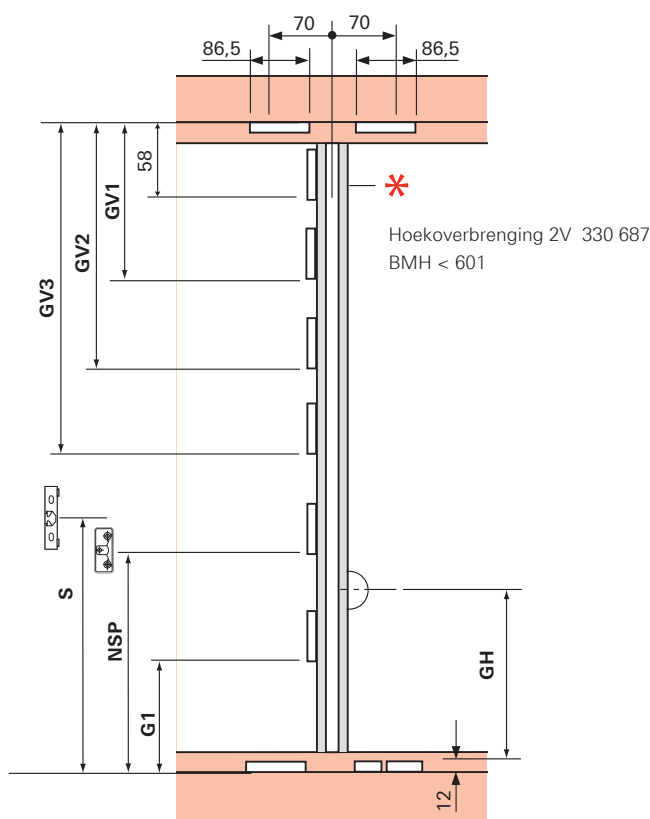
Lengte	Dienstraam	Stulpraam
200	308 267	308 267
400 1 E	280 346	280 345
600 1 E	260 303	280 331

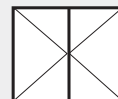
Lengte	Dienstraam	Stulpraam
200 1 V	337 708	260 194
400 1 V	337 710	280 345
600 1 V	337 711	280 331



Positionering van de sluitplaten (mm) DK espagnolet doornmaat 15 mm Krukhogte 263

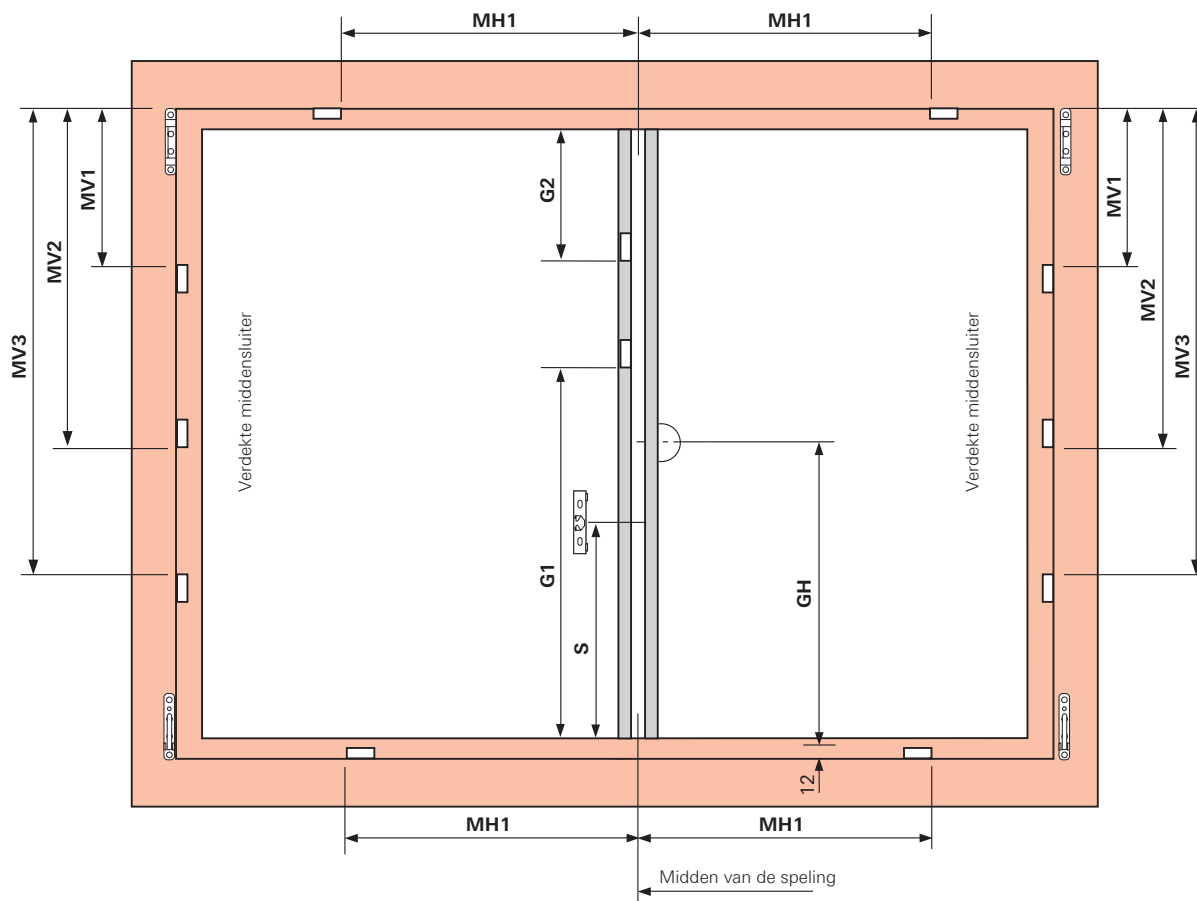
DK espagnolet										
Hoogte RSH	GH	G1	GV1	GV2	GV3	NSP	S	GV 200	GV 400	GV 600
601- 800	263	383	-	-	-	138	-	-	-	-
801-1000	263	383	258	-	-	138	-	200 V	-	-
1001-1200	263	383	458	-	-	138	-	-	400 V	-
1201-1400	263	383	658	-	-	138	-	-	-	600 V
1401-1600	263	383	658	858	-	138	-	200 V	-	600 V
1601-1800	263	383	658	1058	-	138	-	-	400 V	600V
1801-2000	263	383	658	1258	-	138	-	-	-	2 x 600 V
2001-2200	263	383	658	1258	1458	138	-	200 V	-	2 x 600 V
2201-2400	263	383	658	1258	1658	138	-	-	400 V	2 x 600 V





Espagnolet twee richtingen

Positionering van de sluitplaten (mm)
espagnolet dubbele beweging
vaste krukhoogte



Verdekte middensluiser verticaal

Hoogte BMH	MV1	MV2	MV3
801-1200	550	-	-
1201-1400	746	-	-
1401-1800	746	1150	-
1801-2000	746	1346	-
2001-2400	746	1346	1750

DK espagnolet

Hoogte BMH	GH	G1	S
450- 600	170	-	-
601- 800	263	-	163
801-1000	413	521	163
1001-1200	513	621	386
1201-1800	563	671	436
1801-2400	1000	671	740

Horizontale middensluiser

Breedte BMB	MH 1
800-1200	533 400 E
1201-1600	733 600 E

Espagnolet verlengstuk

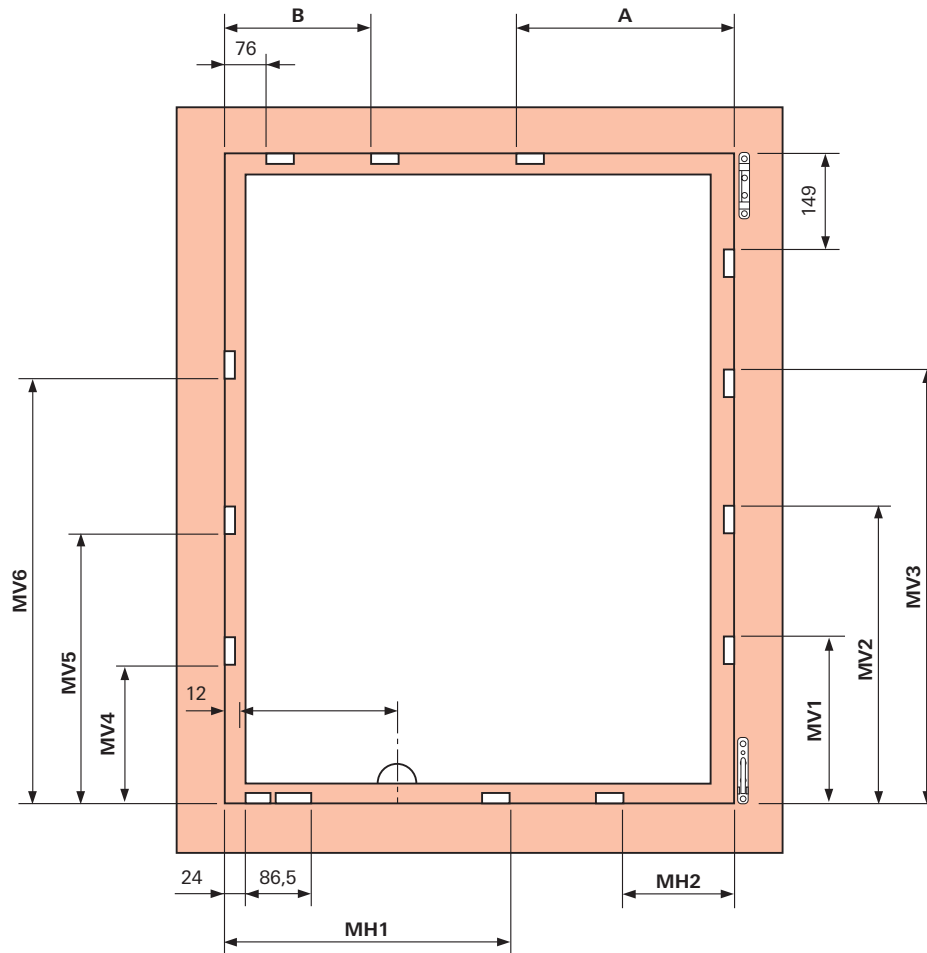
Hoogte BMH	G2
1800-2000	542
2001-2400	742

Vast deel Montage van het beslag



Komfort

Positionering van de sluitplaten (mm) DK espanolet Komfort



Komfort DK espanolet				
BMB	GH	MH1	MH2	
521 - 700	220	-	-	490/220
701 - 900	220	452	-	690/220 1E
901 - 1100	220	452	-	690/220 1E + 200 KU
1101 - 1300	220	452	276	690/220 1E + 400 1 E KU
1301 - 1400	220	452	476	690/220 1E + 400 1 E KU + 200 KU

Scharnierzijde				
BMH	MV1	MV2	MV3	RB element
530 - 600	-	-	-	245 715
601 - 800	175	280	-	245 716
801 - 1000	175	480	-	245 718
1001 - 1200	175	680	-	245 720
1201 - 1400	175	280	880	245 722
1401 - 1600	175	680	1080	245 724

Komfort schaar E5			
BMB	A	B	
521 - 700	220	-	490
701 - 900	220	452	690
901 - 1100	220	452	890 1E
1101 - 1300	220	452	890 1E + 400 1 E KU
1301 - 1400	220	452	690 1E + 400 1 E KU + 200 KU

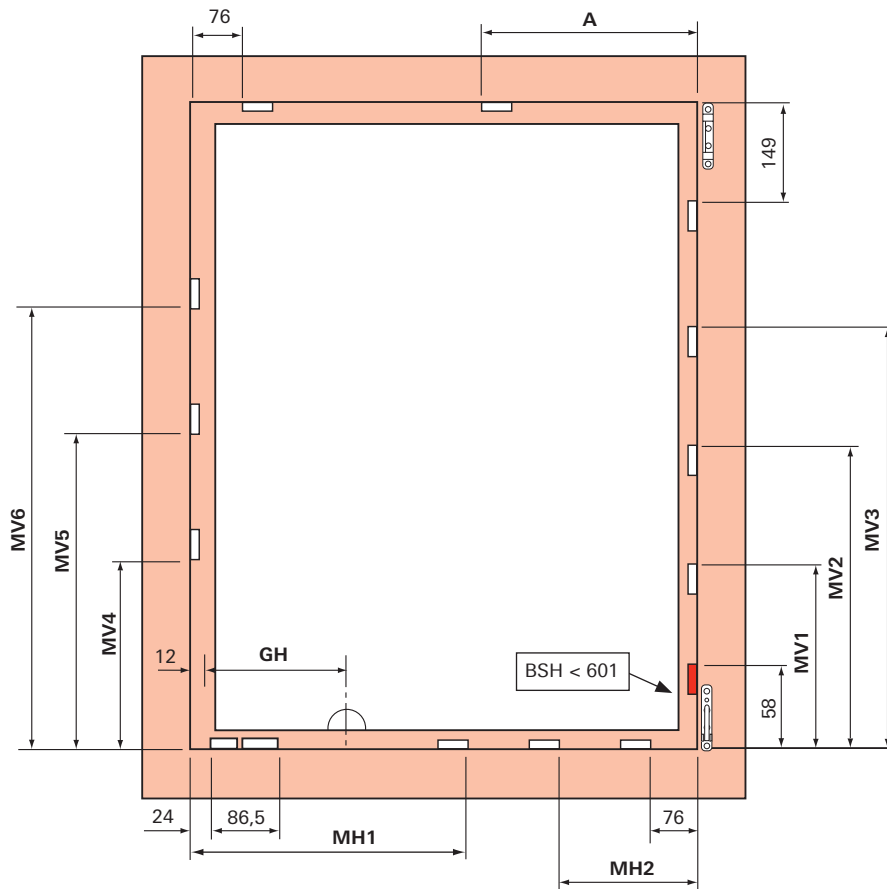
Verticale middensluiser				
BMH	MV4	MV4	MV4	RB element
530 - 730	196	298	-	245 716
731 - 930	196	498	-	245 718
931 - 1130	196	698	-	245 720
1131 - 1330	196	298	898	245 722
1331 - 1530	196	698	1098	245 724
1531 - 1600	196	698	1298	245 726

Vast deel Montage van het beslag



Komfort, veiligheid SKG

Positionering van de sluitplaten (mm) DK espagnolet Komfort



MV Vertikaal (hangzijde)							
BSH	MV1	MV2	MV3	MV 200 KB	MV 400	MV 600	MV 600 KB
530- 600	-	-	-	-	-	-	-
601- 800	258	-	-	337708	-	-	-
801-1000	258	458	-	337708	260314	-	-
1001-1200	258	662	-	337708	-	260315	-
1201-1400	258	858	-	337708	-	260316	-
1401-1600	258	858	1058	337708	260314	-	281417

DK-Espagnolet (onderzijde)							
BSB	GH	MH1	MH2		MV 200 KB	MV 400 KB	MV 600 KB
521- 700	220	-	-	307029	-	-	-
701- 900	220	452	-	309339	-	-	-
901-1100	220	452	276	309339	337708	-	-
1101-1300	220	452	476	309339	-	258949	-
1301-1400	220	452	676	309339	-	-	281417

MV Vertikaal (sluitzijde)							
BSH	MV4	MV5	MV6		MV 200 KB	MV 400 KB	MV 600 KB
530- 600	200	-	-	245716	-	-	-
601- 800	200	698	-	245716	337708	-	-
801-1000	200	898	-	245716	-	258949	-
1001-1200	200	1098	-	245716	-	-	281417
1201-1400	200	1098	1298	245716	337708	-	281417
1401-1600	200	1098	1498	245716	-	258949	281717

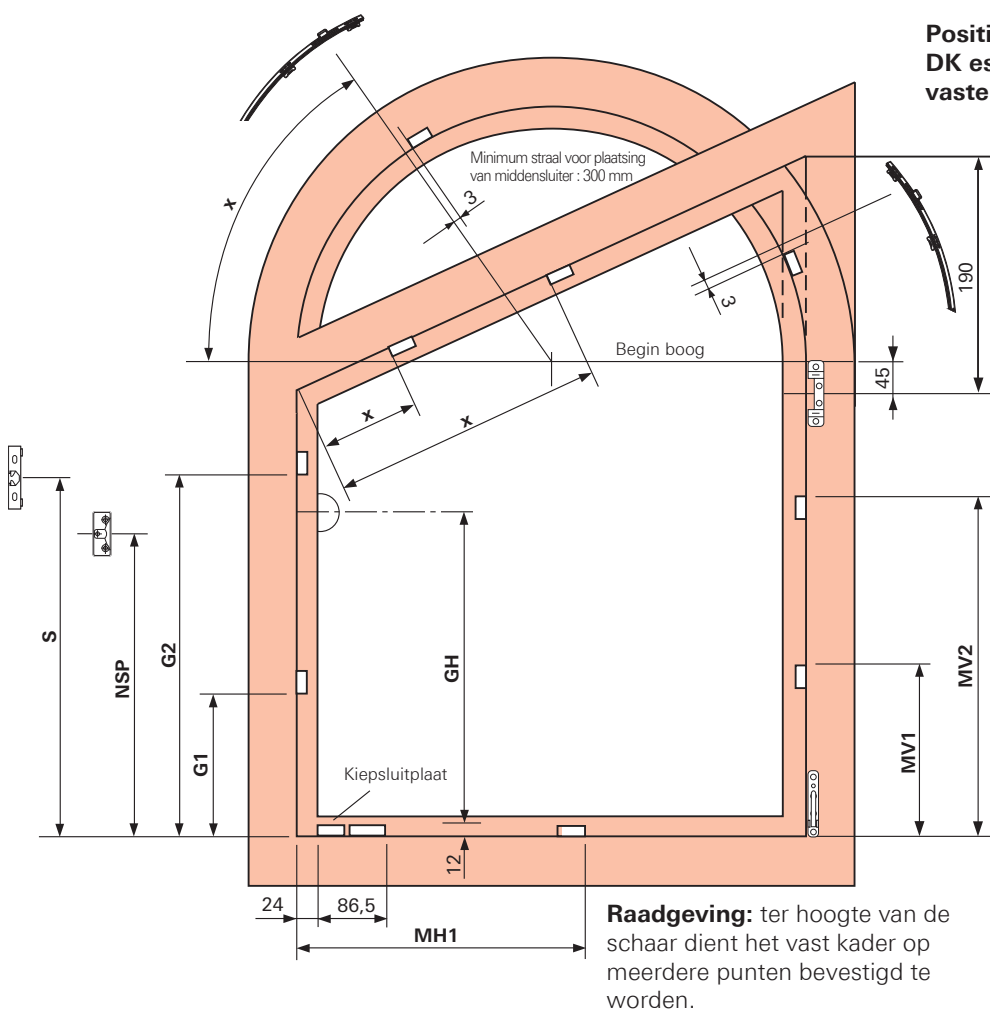
Schaargeleiding (bovenzijde)	
BSB	A
801-1000	600
1001-1200	600
1201-1400	600

BSH = Beslag Spinning Hoogte
BSB = Beslag Spinning Breedte

Vast deel Montage van het beslag



Ronde of schuine ramen



**Positionering van de sluitplaten (mm)
DK espagnolet doormaat 15 mm
vaste krukhoogte**

DK espagnolet	GH	G1	G2	NSP	S
351- 480	120	-	-	-	-
481- 600	170	-	-	223	-
601- 800	263	383	-	138	-
801-1000	413	550	-	288	-
1001-1200	513	700	-	388	-
1201-1400	563	700	-	388	-
1401-1600	563	700	1170	388	-
1601-1800	563	700	1370	388	-
1601-1800	1000	700	1370	1121	1244
1801-1900	1000	700	1370	1121	1244

NSP = anti-foutbediening
S = snapper

Middensluiting rondboog raam verticaal

RSH	MV1	MV2	MV3
500- 700	-	-	-
701- 900	175	280	-
901-1100	175	480	-
1101-1300	175	680	-
1301-1500	175	280	880
1501-1700	175	680	1080
1701-1900	175	680	1280

Middensluiting schuin raam verticaal

RSH	MV1	MV2	MV3
645- 745	-	-	-
746- 945	175	280	-
946-1145	175	480	-
1146-1345	175	680	-
1346-1545	175	280	880
1546-1745	175	680	1080
1746-1900	175	680	1280

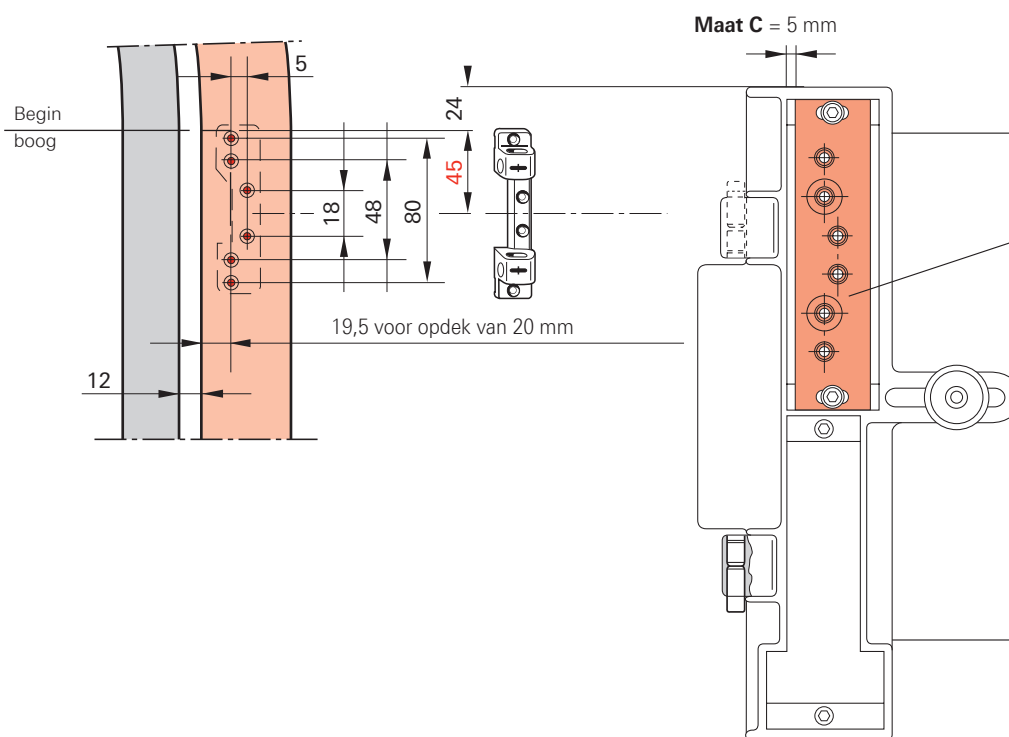
Middensluitser horizontaal

Breedte BMB	MH1
400- 500	-
501- 700	-
701- 900	350
901-1100	480
1101-1300	680

Middensluitser rond / schuin

X Markeer de positie van de sluitplaat naargelang de openingshoek.

Boormaten: Schaarlager



Sjabloon samengesteld uit :

Standaard plaatje
Artikelnummer : **230 955**

Afzonderlijk plaatje
Artikelnummer : **230 725**

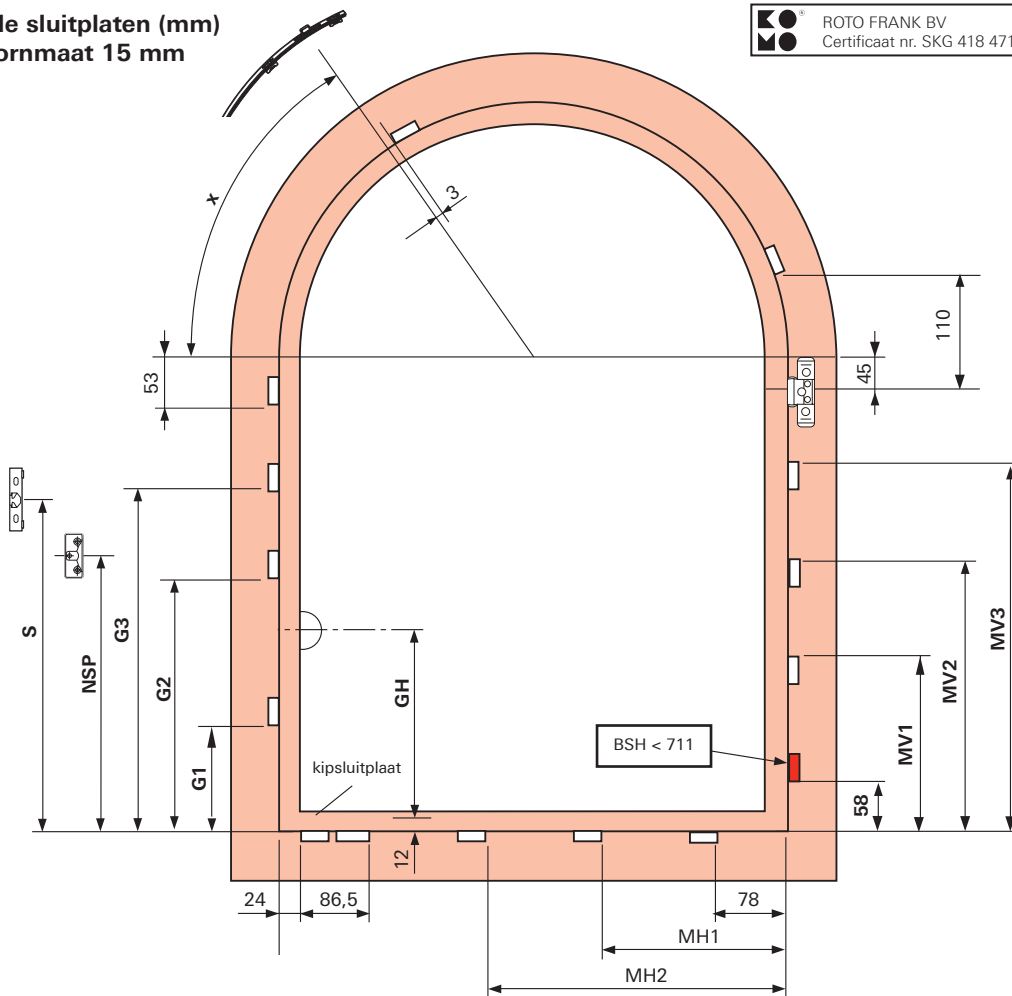
Plaats hier het plaatje
overeenkomstig met de
gebruikte hoeklager

Vast deel Montage van het beslag



Ronde ramen, veiligheid SKG

Positionering van de sluitplaten (mm)
DK espagnolet doornmaat 15 mm
vaste krukhoogte



DK-Espagnolet / D15 (sluitzijde)						
BSH	GH	G1	G2	G3	NSP	S
465- 600	170	-	-	-	223	-
601- 800	263	-	383	-	138	-
801-1000	413	160	550	-	288	-
1001-1200	513	160	700	-	388	-
1201-1400	563	160	700	-	388	-
1401-1600	563	160	700	1170	388	-
1601-1600	563	160	700	1370	388	-
1601-1800	1000	160	700	1370	1121	1244
1801-1900	1000	160	700	1370	1121	1244

NSP = Anti foutbediening
S = Snapper

MV Horizontaal (bovenzijde)		
BSB	X	
800-1400	535	245687

BSB = Beslag Sponning Breedte
BSH = Beslag Sponning Hoogte

MV Verticaal (hangzijde)						
BSH	MV1	MV2	MV3	MV 200 KB	MV 400 KB	MV 600 KB
560- 710	-	-	-	245728	-	-
711- 910	180	-	-	245716	-	-
911-1110	180	678	-	245716	337708	-
1111-1210	180	878	-	245716	-	258949
1211-1410	180	1078	-	245716	-	281417
1411-1610	180	1078	1278	245716	337708	281417
1611-1810	180	1078	1478	245716	-	258949 281417
1811-1900	180	1078	1678	245716	-	281417 X2

MV Horizontaal (onderzijde)					
BSB	MH1	MH2	MV 200 KB	MV 400 KB	MV 600 KB
400- 500	-	-	245728	-	-
501- 700	-	-	245729	-	-
701- 900	276	-	245729	337708	-
901-1100	476	-	245729	-	258949
1101-1300	676	-	245729	-	281417
1301-1400	676	876	245729	260314	281417

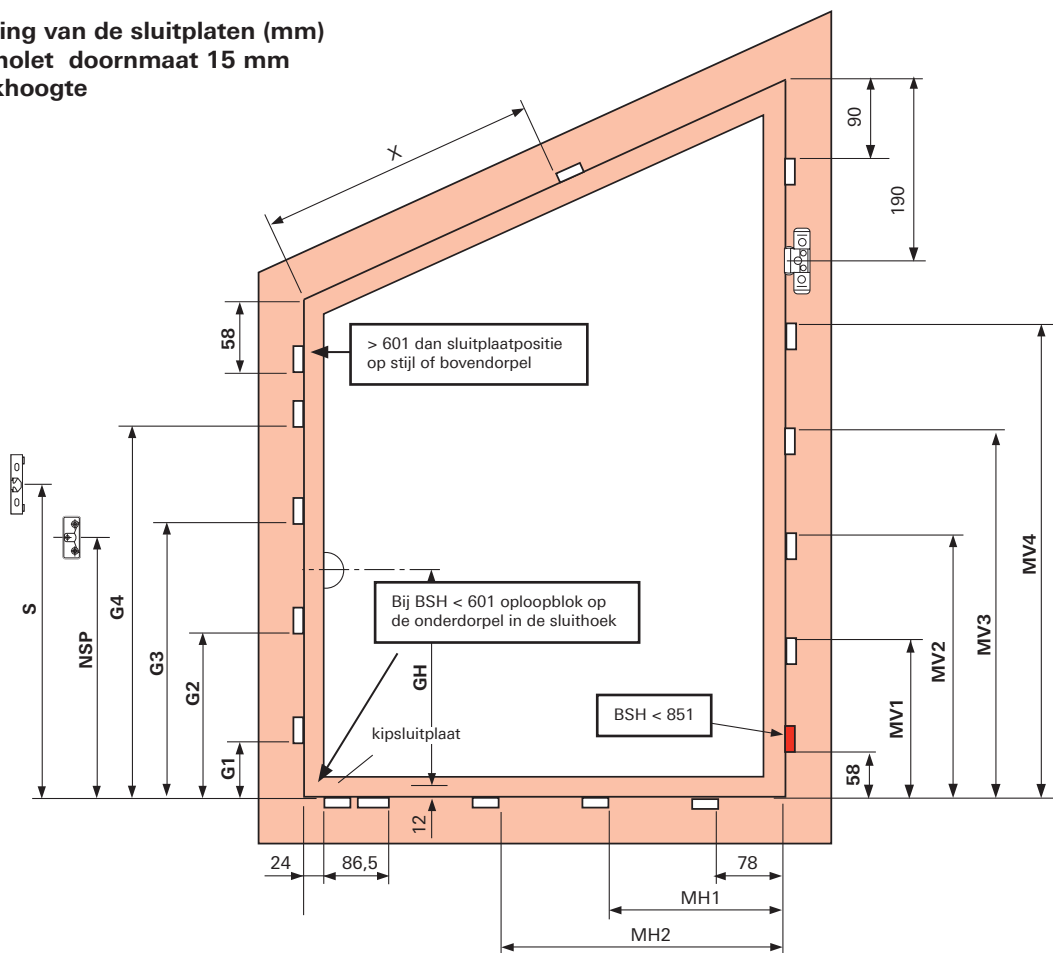
Vast deel Montage van het beslag



Schuine ramen, veiligheid SKG



Positionering van de sluitplaten (mm)
DK espagnolet doornmaat 15 mm
vaste krukhoogte



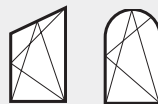
DK-Espagnolet / D15 (sluitzijde)							
BSH	GH	G1	G2	G3	G4	NSP	S
465- 600	170	-	-	-	-	223	-
601- 800	263	-	383	-	-	138	-
801-1000	413	160	550	-	-	288	-
1001-1200	513	160	700	-	-	388	-
1201-1400	563	160	700	-	-	388	-
1401-1600	563	160	700	1170	-	388	-
1601-1600	563	160	700	1370	-	388	-
1601-1800	1000	160	700	1370	-	1121	1244
1801-2000	1000	160	700	1370	-	1121	1244
2001-2200	1000	160	700	1370	1770	1121	1244
2201-2400	1000	160	700	1370	1770	1121	1244

NSP = Anti foutbediening
S = Snapper

MV Horizontaal (bovenzijde)	
BSB	X
800-1000	535
1001-1400	676

MV Vertikaal (hangzijde)							
BSH	MV1	MV2	MV3	MV4	MV 200 KB	MV 400 KB	MV 600 KB
700- 850	-	-	-	245728	-	-	-
851-1050	180	-	-	245716	-	-	-
1051-1250	180	678	-	245716	337708	-	-
1251-1450	180	878	-	245716	-	258949	-
1451-1650	180	1078	-	245716	-	-	281417
1651-1850	180	1078	1278	245716	337708	-	281417
1851-2050	180	1078	1478	245716	-	258949	281417
2051-2250	180	1078	1678	245716	-	-	281417 X2
2251-2400	180	1078	1678	1878	245716	337708	-
							281417 X2

MV Horizontaal (onderzijde)						
BSB	MH1	MH2		MV 200 KB	MV 400 KB	MV 600 KB
400- 500	-	-	245728	-	-	-
501- 700	-	-	245729	-	-	-
701- 900	276	-	245729	337708	-	-
901-1100	476	-	245729	-	258949	-
1101-1300	676	-	245729	-	-	281417
1301-1400	676	876	245729	260314	-	281417

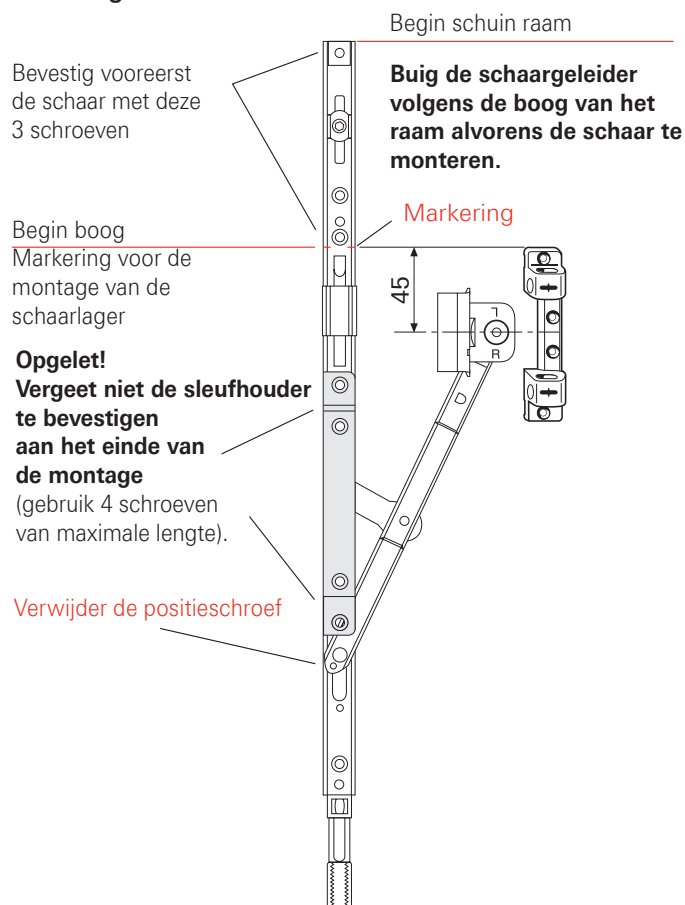


Ronde of schuine ramen

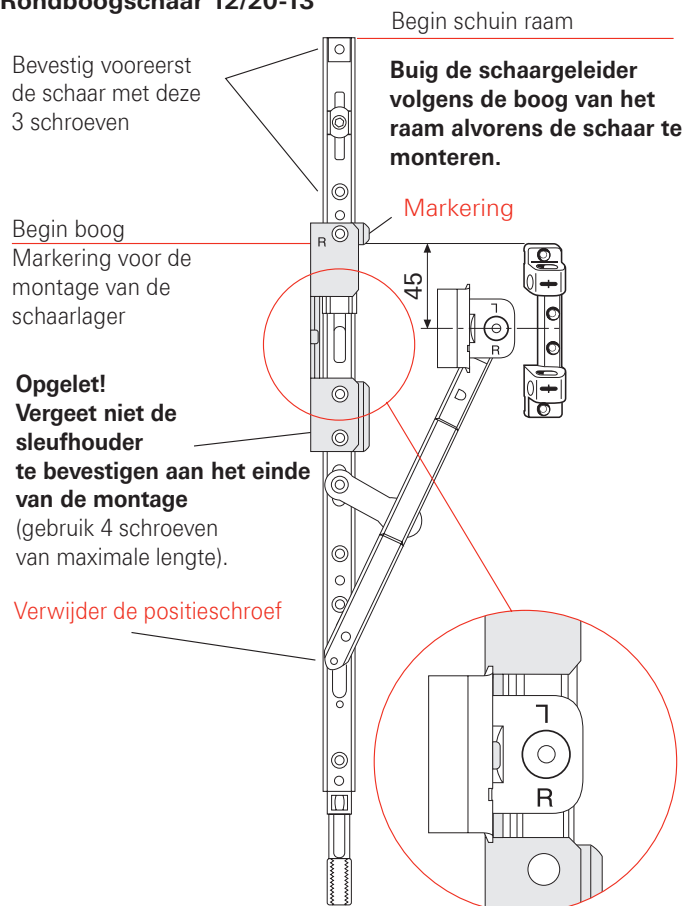
1. Positioneer de rondboogschaar **1** op die manier dat de markering met het begin van de rondboog overeenstemt en zet deze met 2 schroeven (12/20-13) of 3 schroeven (12/20-9).
2. Plaats de rondbooghoekoverbrenging **11**.
3. Plaats de DK hoekoverbrenging **10**.
4. Plaats het rondboogkoppelstuk, verticaal **8**.
5. Plaats het rondboogkoppelstuk, horizontaal **9**.
6. Tot BMB 600 mm, dient u het eindstuk op de espagnolet **3** te plaatsen op die manier dat de markering met het begin van de rondboog overeenstemt. Vanaf BMB 601 mm moet u in de plaats middensluiting voor rondbogen **6** plaatsen.
Opgelet! In principe moet u eerst de middensluiting op de boog bevestigen door middel van montageschroeven, vertrekkende van beneden naar boven toe.
7. Indien nodig, plaats het raamdeel **5** van de tweede schaar.
8. Plaats de DK espagnolet **2**.
9. Plaats de kruk. Breek de middenfixatie van het beslag door middel van een stevige manipulatie van 90°.
10. Plaats de hoekband **14**.
11. Plaats de kruk in kiepstand.
12. Schroef de positieschroef uit de schaararm **1** en plooi de schaararm en bevestig vervolgens de sleufhouder.
13. Als slot dient u de vier laatste schroeven met een maximum lengte nog door de sleufhouder en schaargeleider te schroeven

1 ... **14** Voor een overzicht van de positienummers, raadpleeg pagina 44.

Rondboogschaar 12/20-9



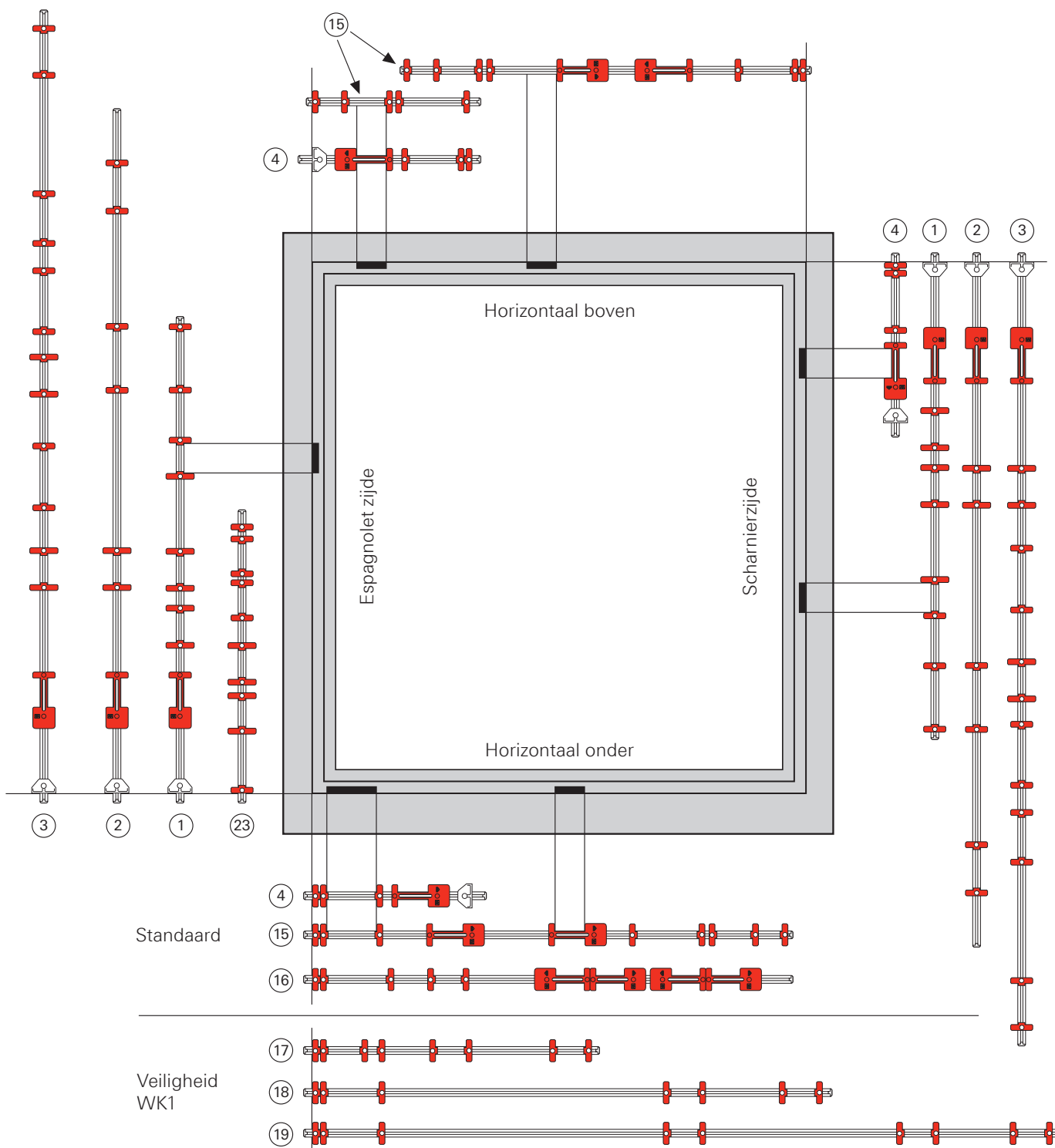
Rondboogschaar 12/20-13



Sjablonen

DK espagnolet met vaste krukhoogte

Meerdelige middensluiser, standaard / WK1 / WK2



① – ④ + ②③	Sjablonen espagnolet / hoekoverbrenging	
②③	Espagnolet (481–800)	263 338
①	Espagnolet / scharnierzijde (801–1400)	290 048
②	Espagnolet (1401–1600) Scharnierzijde (1401–1800)	290 049
③	Espagnolet (1601–2400) Scharnierzijde deuren (1801–2400)	290 050
④	Hoekoverbrenging / kiepsluitplaat	290 051

⑮ – ⑲	Sjablonen	
⑮	Horizontaal boven/onder (801–1600)	311 892
⑯	Draairaam boven/onder (801–1400)	311 893
⑰	WK1 horizontaal onder 320–730	263 335
⑱	WK1 horizontaal onder 731–1130	263 336
⑲	WK1 horizontaal onder 1131–1400	263 337

Sjablonen

DK espagnolet met variabele krukhoogte

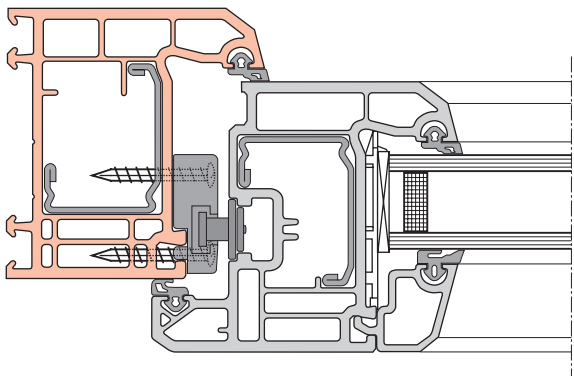


Zonder afbeelding

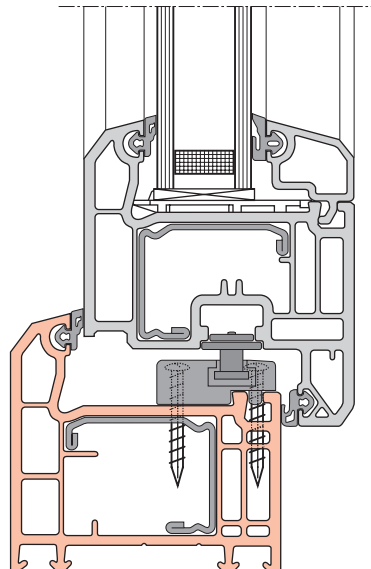
Sjablonen espagnolet / hoekoverbrenging	
Espagnolet (621–1200)	268 943
Espagnolet / scharnierzijde (1201–1600)	268 944
Espagnolet / scharnierzijde (1601–2000)	268 945
Espagnolet / scharnierzijde deuren (2001–2400)	268 946
④ Hoekoverbrenging / kiepsluitplaat	290 051

Bevestiging – montageinstructies Veiligheidsbeslag.

Horizontale doorsnede M 1:2



Verticale doorsnede M 1:2



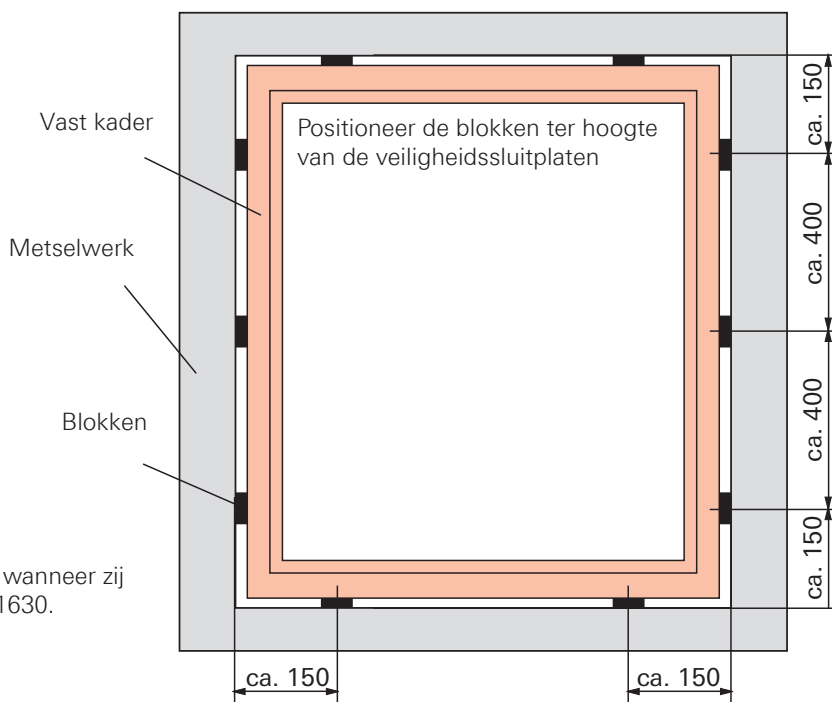
Bevestiging veiligheidssluitplaat

3 schroeven 4 x ... door alle wanden indien de bevestiging in het stalen versterkingsprofiel niet mogelijk is.

Bevestiging glaslatten

met schroeven indien nodig

Montage van een veiligheidsraam
Suggesties voor het vastzetten



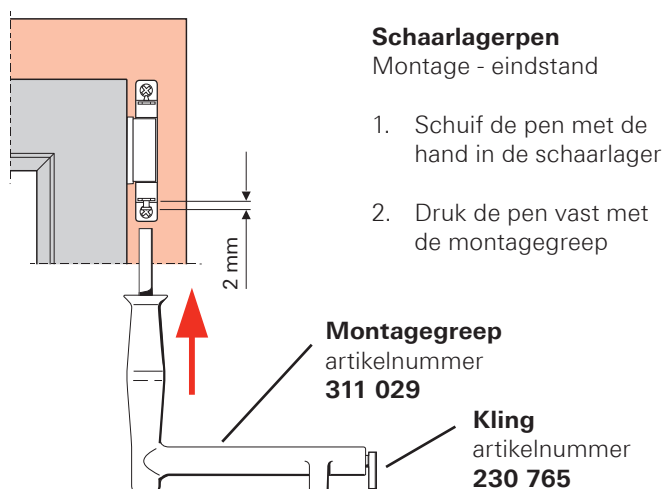
Montagerichtlijnen

Ramen mogen inbraakwerend worden genoemd wanneer zij voldoen aan alle eisen volgens DIN V ENV 1627-1630.



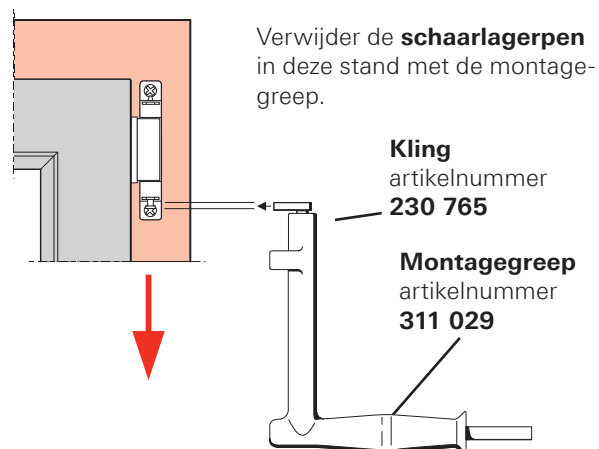
Inhaken van het raam

De pen van de schaarlager kan enkel in vergrendelde stand aangebracht worden.



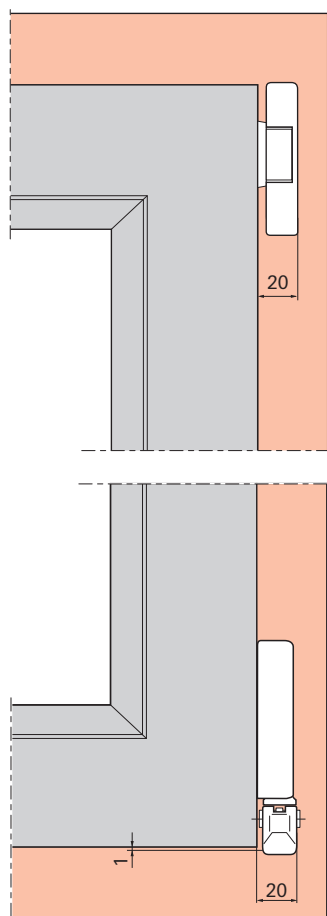
Uithaken van het raam

De pen van de schaarlager kan enkel in vergrendelde stand verwijderd worden.

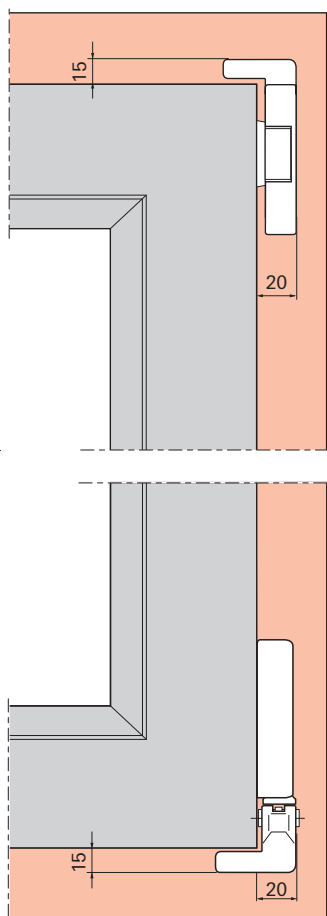


Vrije ruimte op het kozijn (met afdekkappen)

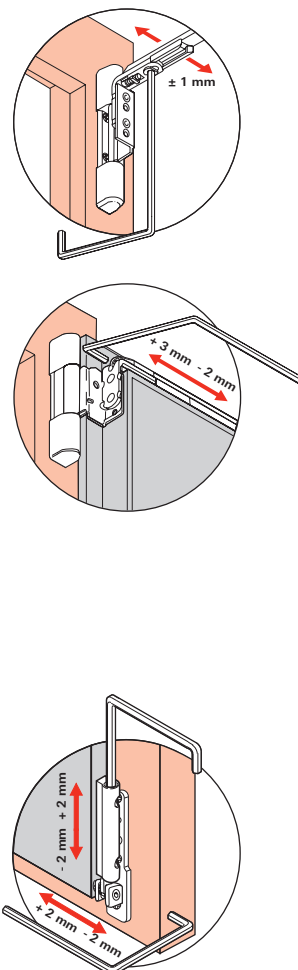
Raamgewicht 100 kg



Raamgewicht 130 kg



Naregeling (enkel indien noodzakelijk)



Regelen van de sluitnokken

Regelen van de sluitnokken					
Type nok	Instellingskoers	Sluitdruk	Hoogte	Zijaanzicht	Werktuig
E-nokken					
	$\pm 0,8\text{mm}$				
P-nokken					
	$\pm 0,8\text{mm}$				
V-nokken					
Type nok	Instellingskoers	Sluitdruk- instelkoers/mm	Hoogte- regeling/mm	Zijaanzicht/ bovenzicht	Werktuig
	$\pm 0,8\text{mm}$		$\pm 0,2\text{mm}$		
	-		$\pm 0,4\text{mm}$		
	$\pm 0,8\text{mm}$		$\pm 0,6\text{mm}$		
	-		$\pm 0,8\text{mm}$		



De door u gefabriceerde ramen hebben hoogwaardig ROTO kwaliteitsbeslag. Dit betekent : groot gebruiksgemak, probleemloos functioneren en lange levensduur.

Voorwaarde voor de functionaliteit en probleemloze bediening, is het monteren volgens onze voorschriften over raamgrootte en raamgewicht alsook onze productie/montagerichtlijnen.

Functie en staat van het beslag zijn aan de hand van de volgende richtlijnen te controleren :

- Gangbaarheid
- Bevestiging van het beslag
- Slijtage aan het beslag
- Beschadigingen aan het beslag

Gangbaarheid

De gangbaarheid van het beslag kan met het raamgreep getest worden. De kracht om het raamgreep te openen en te sluiten mag conform DIN 18055 max. 10Nm zijn. Deze test kan men uitvoeren met een momentsleutel.

De gangbaarheid kan door middel van het smeren met **olie of vet**, of door het afregelen van het beslag, verbeterd worden. De ROTO draaikiepbeslagen zijn voorzien van 2-3D afregelmogelijkheden.

Een verkeerde, b.v. niet vakkundige afregeling van het beslag, kan leiden tot het niet functioneren van het raam.

Bevestiging van het beslag

De functie en het gebruik van het raam hangen af van de juiste montage van het beslag. Het vastzitten en de plaats van de afzonderlijke schroeven in de houten profielen is te testen. Is b.v. te zien dat de schroeven losgeraakt of versleten zijn, dan dienen direct aangedraaid of vervangen te worden.

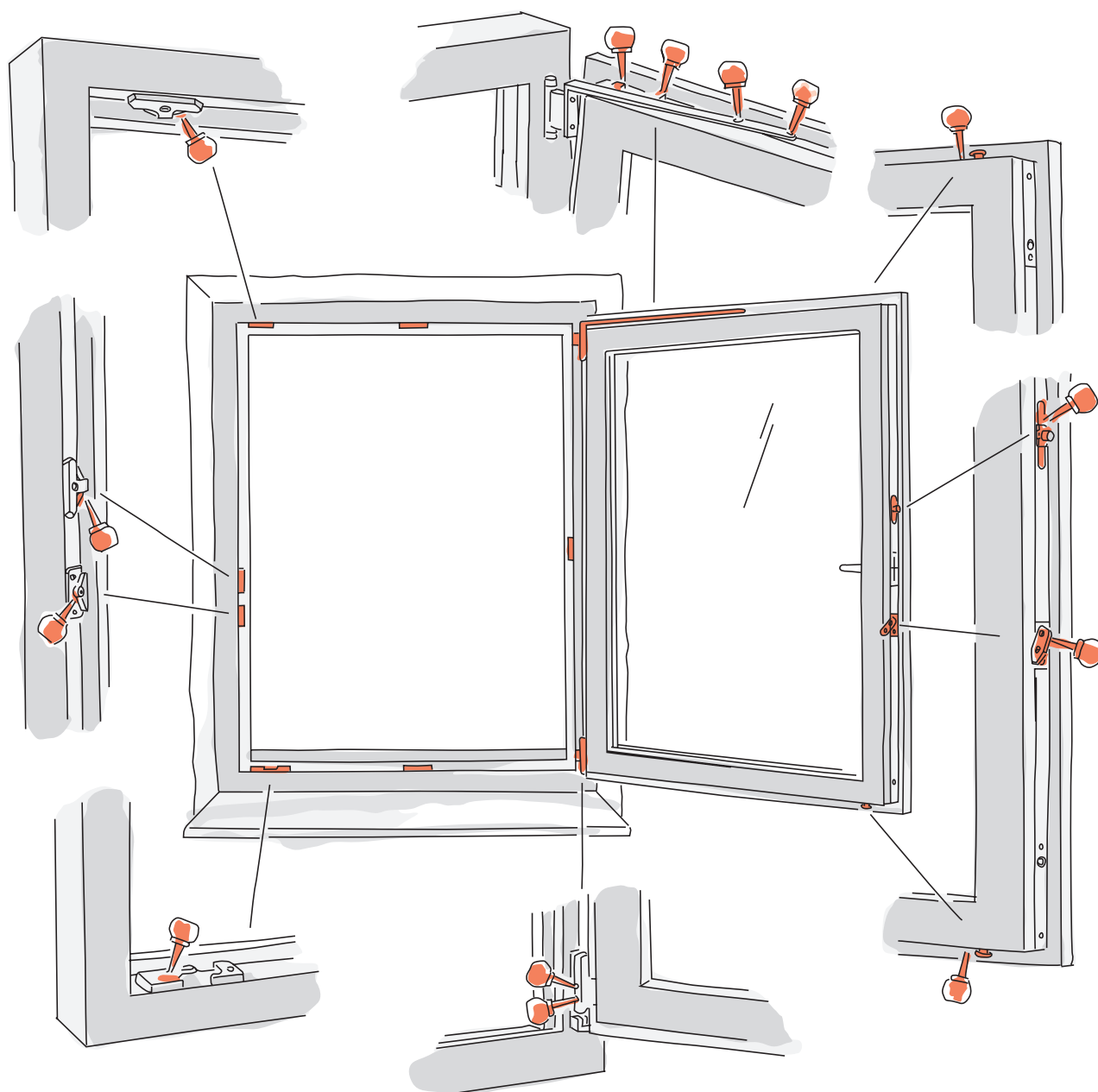
Slijtage van het beslag

Alle bewegende onderdelen van het beslag dienen volgens onze handleiding gesmeerd te worden met b.v. vet of olie om slijtage te vermijden.

Beschadiging van het beslag

Beschadigde beslagonderdelen dienen vernieuwd te worden, zeker als om dragende beslagonderdelen gaat. Aan deze adviezen kunnen geen rechten ontleend worden, de toepassing dient per geval bekeken te worden.

ROTO-FRANK raadt het raamfabrikant aan, een **garantieverklaring met zijn eindverbruiker** af te sluiten.



Onderhoud



Door regelmatig vetten en olieën* (minstens één maal per jaar) van alle relevante onderdelen in raam en vast kadegedeelte te voorzien, behoudt u een lichtlopend ROTO beslag en voorkomt u voortijdige slijtage.

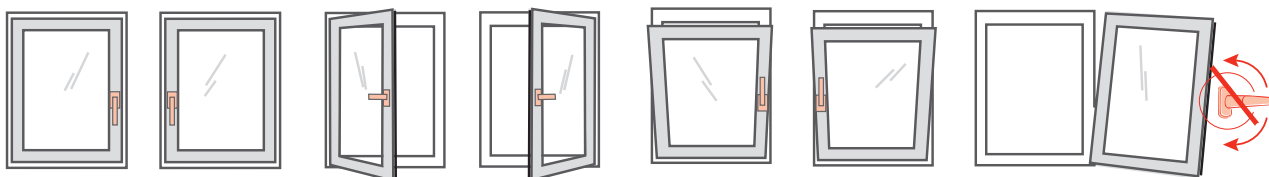
Stalen veiligheidssluitplaten vereisen doorlopend ingevet te worden om uitslijten te voorkomen. Daarnaast moeten de schroeven gecontroleerd worden. Eventuele losse of afgebroken schroeven dienen ter stond aangedraaid of vervangen te worden

*Gebruik hiervoor aub zuur- en harsvrije vetten of olieën van de vakhandel die voldoen aan DIN 51 502-K 3 N- 10

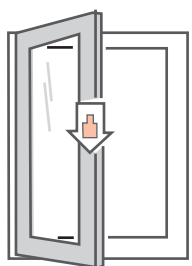


Bediening

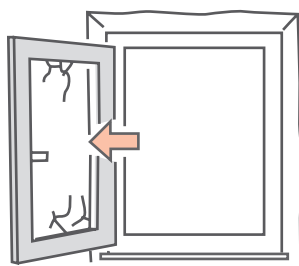
Kruk slechts draaien wanneer het raam aansluit tegen het vast kader



Om het **langdurig goed functioneren** van uw raam en uw **veiligheid** te waarborgen, wordt u aangeraden, u aan de volgende instructies te houden.



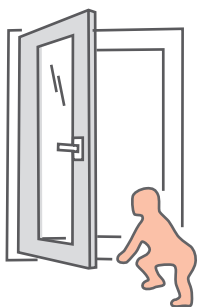
Geen bijkomend gewicht aan het raam hangen, met uitzondering van eventueel een rolgordijn.



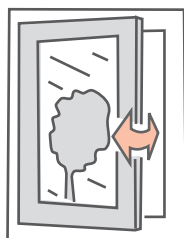
Raam nooit tegen de dagkant laten slaan.



Niets tussen raam en vast kader steken.



Indien kleine kinderen of geestelijk gehandicapten toegang tot het raam hebben, raden wij Kiepdraai aan met afsluitbare (kiepdraai) raamkruk.



Vermijdt bij sterke wind draaifunctie als verluchtingsstand, kies voor kiepfunctie.



Opgelet !! Een dichtslaan raam kan u verwonden. Vermijdt het risico dat uw handen geklemd raken tussen het raam en het vast kader.

Beglazingsvoorschriften

Vaak wordt ondoordacht het glasblokje onder de dubbele beglazing gelegd waardoor het glasbreukrisico wordt verhoogd.

Foutief opblokken

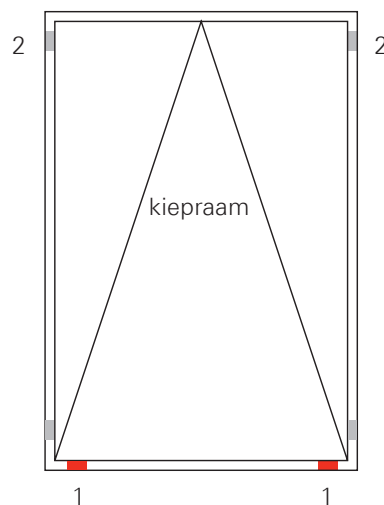
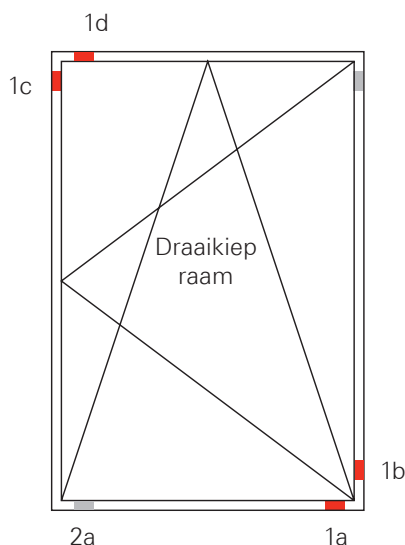
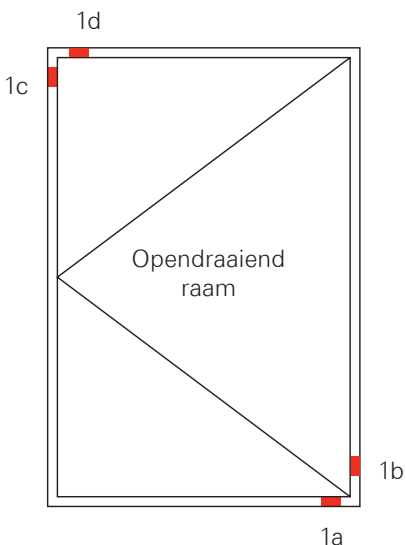
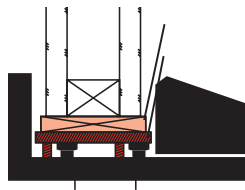
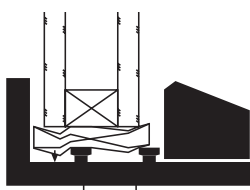
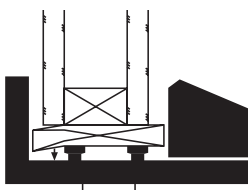
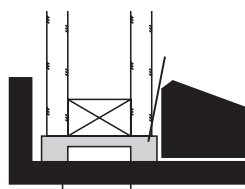
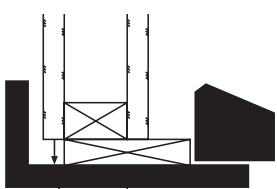
De volgende tekeningen laten schematisch zien hoe het glasbreukrisico verhoogd wordt en waardoor het verband beschadigd kan raken.

Onderstaande tekeningen laten u schematisch zien hoe glasbreuk al dan niet kan ontstaan of hoe het verband uit het glas raakt.

Correct opblokken

Wij bevelen een complete ondersteuning van de dubbele beglazing aan.

Wij bevelen u de GUSKE glasblokje aan



- 1 Steun blok
- 2 Stel blok

Plaats blok 1a in de sponning van de onderste regel en plaats hier de beglazing op.

Plaats blok 1 en schuif de beglazing terwijl u deze goed tegen de blok drukt.

Plaats de beglazing op blok 2a en til deze lichtjes op.

Plaats blok 1c en 1d.

Vul de opening met blokken 2.

Wij leveren onder onze algemene Verkoop-, Leverings- en Betalingsvoorwaarden (bijlage van algemene prijslijst).

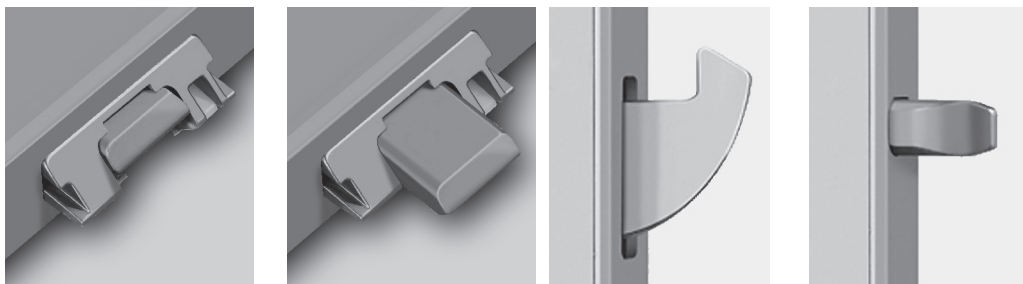
- De oorspronkelijke verpakkingseenheden voor alle artikelen wordt aangegeven. Aantallen minder dan verpakkingseenheden worden in principe niet geleverd. Alle bij de bestelling behorende lagere aantallen worden in ieder geval afgerond op de volle verpakkingseenheid.
- Retourzendingen (retouren) - overnamevoorwaarden: Retourzendingen van enige aard worden, voor zover deze niet door een fout onzerzijds zijn veroorzaakt, alleen aangenomen na voorafgaande toestemming en vrij huis Nivelles.
Creditering van dergelijke retourleveringen wordt zonder uitzondering en als volgt alleen uitgegeven voor de berekende prijzen (s.v.p. leverdatum en rekeningnummer aangeven):
 - 1) Onder aftrek van 10% wanneer de goederen en de verpakking in nieuwe, onberispelijke toestand verkeren.
 - 2) Onder aftrek van 25 % wanneer de goederen in onberispelijke toestand verkeren maar er een nieuwe verpakking moet worden aangebracht.
 - 3) Onder aftrek van 50% wanneer de goederen na reiniging en herverpakking nog als nieuw kunnen worden gebruikt, wanneer in het slechtste geval alleen een vergoeding van de materiaalkosten mogelijk is. Er worden geen aftrekken voor retourzendingen erkend voor de uitgifte van onze creditering.
- Alle afbeeldingen, afmetingen en overige gegevens zijn aangegeven met betrekking tot huidige uitvoeringen en zijn niet verbindend. Met de uitgifte van deze catalogus vervallen alle voorgaande gegevens over materiaalnummers, kenmerken en afmetingen. Wij verzoeken u daarom alleen te verwijzen naar de uitvoeringen en bepalingen in deze nieuwe catalogus
- Catalogussen en prijslijsten zijn beschikbaar voor klanten en geïnteresseerden voor eigen gebruik. Deze blijven ons eigendom. Wij verzoeken u dringend deze gegevens niet te misbruiken.
- Alle rechten ten aanzien van inhoud, samenstelling en herdruk van deze catalogus zijn voorbehouden.

Roto DoorLine – deurscharnieren voor kunststofdeuren.



Deurscharnieren zijn op het eerste gezicht simpele onderdelen. Zij zorgen er slechts voor dat men een deur kan openen en sluiten. Maar Roto zou geen wereldmarktleider op het gebied van beslag zijn, als wij geen bijzondere mogelijkheden uit dit basisonderdeel van uw toegangsdeuren zouden halen. Daarom zijn DoorLine-deurscharnieren eerste keus, wanneer u waarde hecht aan veiligheid, design en comfort voor uw toegangsdeuren.

Veiligheidsmeerpuntssluiting systeem DoorSafe. Er zijn heel wat kwaliteitsdeuren uitgerust met uitstekende meerpuntssluitingen. Maar tot wat dient dit als men het mechanisme vergeet te vergrendelen? Roto Tandeo is een vernieuwend systeem dat u de veiligheid biedt van een meerpuntssluiting zonder dat het systeem met een sleutel of met de greep geactiveerd moet worden. Het Tandeo systeem vergrendelt automatisch, een systeem waar veiligheid en bedieningsgemak op de eerste plaats komen. ■ De Roto DoorSafe veiligheids-meerpuntssluitingen bestaan zowel met cilinderbediening als met krukbediening. ■ Bij het Roto Eneo systeem worden hoofdslot en bijkomende vergrendelingen met een elektromotor bediend.



Roto Patio, het systeem voor schuifdeuren en schuifvensters. Het uitzonderlijke lichtlopend Roto Patio beslag biedt een ongeëvenaard bediencomfort. Het openen en sluiten van grote en zware elementen wordt kinderspel. U hebt de keuze tussen de Patio S en Patio Z kiepschuifsystemen, het Patio 6080 vouwschuifbeslag en het nieuwe Patio Life hefschuifbeslag.



Roto ALU – steeds robuust en flexibel.

Of het nu gaat over rondboog- of schuine ramen, draai-kiep-, opendraaiend- of openvallende ramen, enkele of dubbele ramen, dit duurzame beslag beantwoordt aan alle wensen. Het verenigt de nieuwste technologieën en een attractieve vormgeving. Zelfs grote en zware

draai-kiep ramen tot 200 kg en opendraaiende ramen tot 300 kg vormen geen enkel probleem.



Roto E-Tec – het intelligente venster.

Technisch vooruitstrevende elektronische componenten zijn de ideale uitbreiding van een mechanisch beslagstelsel. De verschillende elementen waarborgen een maximale bescherming tegen inbraak, een doeltreffende controle van woonklimaat, ventilatie en energiebesparing. Met de nieuwe E-Tec Drive, een elektrisch aangedreven schaar, kan het venster automatisch geopend en gesloten worden, om ook tijdens uw afwezigheid intelligent te ventileren.



RotoLine draai-kiep grepen.

Elegante en esthetisch aantrekkelijke grepen,

verkrijgbaar in zeven geanodiseerde- en drie poedergelakte kleuren.

Dankzij hun harmonieuze lijn zijn de RotoLine grepen één

van de meest aantrekkelijke onder de klassieke grepen. ■ De

nieuwe RotoLine Secustik® greep voor draai-kiepramen is de

meest esthetische wijze om uw venster te beveiligen. Een speciaal

mechanisme belet dat de greep van buiten uit geforceerd wordt.

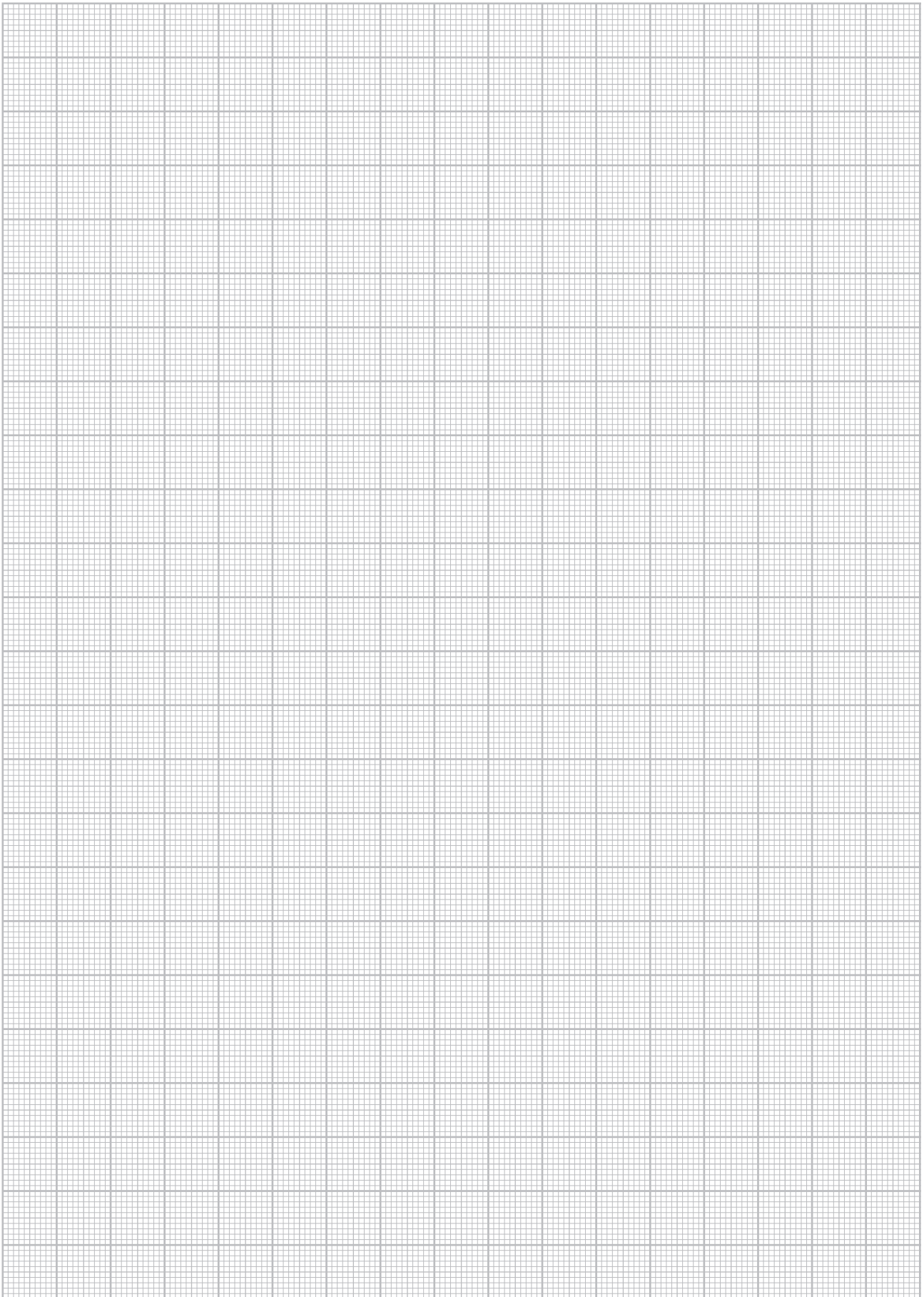
Aantrekkelijk : noch drukknop, noch cilinder storen de verzorgde

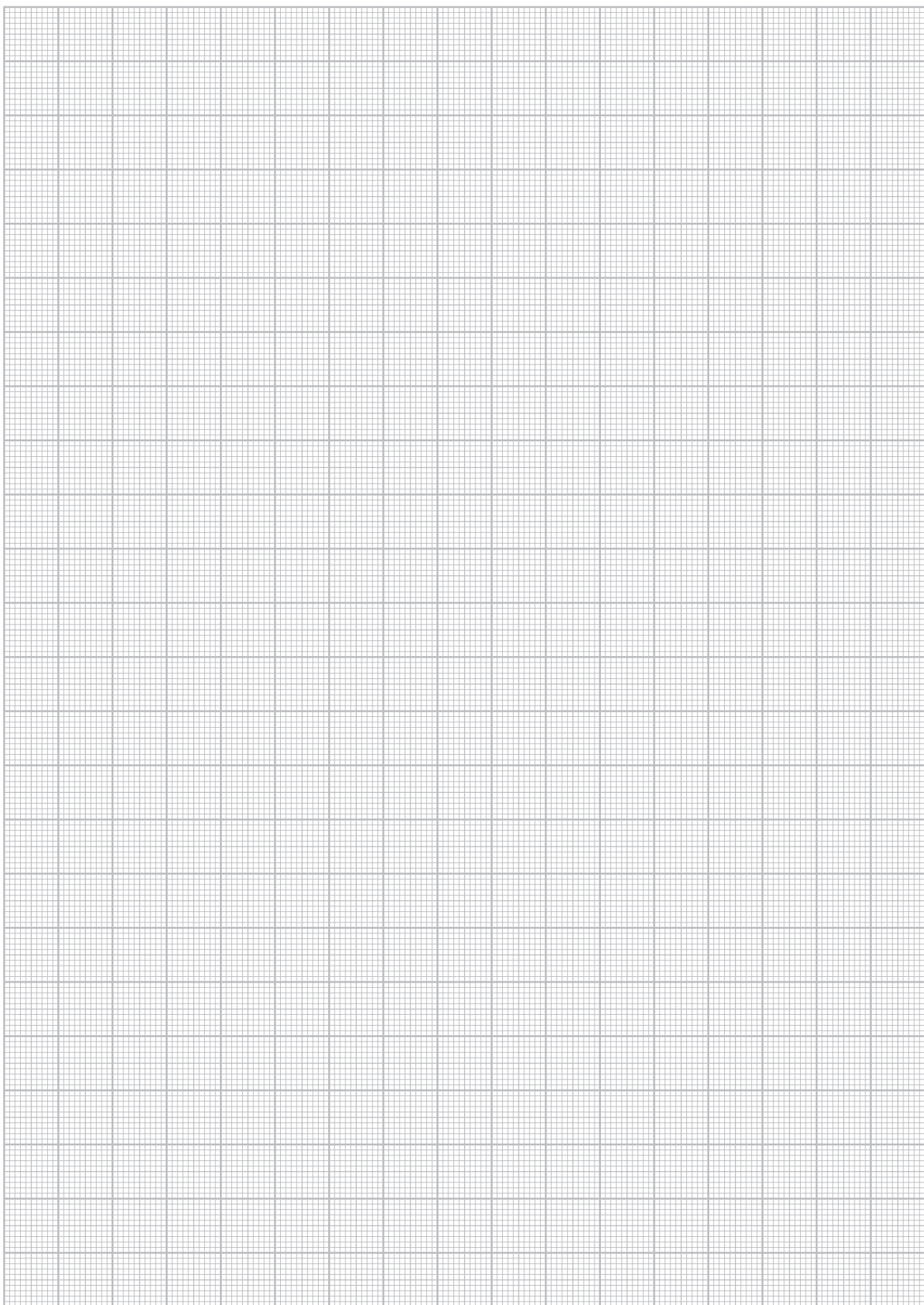
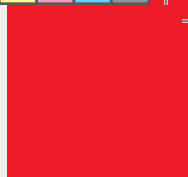
vormgeving en perfect in harmonie met de rest van het uitgebreide RotoLine gamma.





Nota's











Schept innerlijke waarden

België en Nederland:

Roto Frank n.v.
1 rue du Bosquet – Zoning Industriel II
1400 Nivelles
Telefoon: +32 67 89 41 40
Telefax: +32 67 84 14 56
E-mail: info.west@roto-frank.com

Roro Frank AG

Fenster- und Türtechnologie.

Wilhelm-Frank-Platz 1
70771 Leinfelden-Echterdingen
Telefoon: +49 711 7598 0
Telefax: +49 711 7598 253
E-mail: info@roto-frank.com



Stand: novembre 2012. Onder voorbehoud van wijzigingen. IMO 175 NL v1
© 2008 Roto Frank AG * Roto is een geregistreerd handelsmerk

Roto Internationaal

Alle nederzettingen en
verkooppartners onder
www.roto-frank.com

- | | | | | |
|--------------------|------------------|------------|-----------|------------------|
| Argentinië | Frankrijk | Letland | Portugal | Tsjechië |
| België | Georgië | Litouwen | Roemenië | Turkije |
| Bosnië-Herzegovina | Griekenland | Mexico | Rusland | Verenigde Staten |
| Chili | Groot Brittannië | Nederland | Servië | Vietnam |
| China | Hongarije | Oekraïne | Singapour | Wit-Rusland |
| Duidslan | Italië | Oostenrijk | Slovenië | Zwitserland |
| Estland | Kroatië | Polen | Spanje | |

