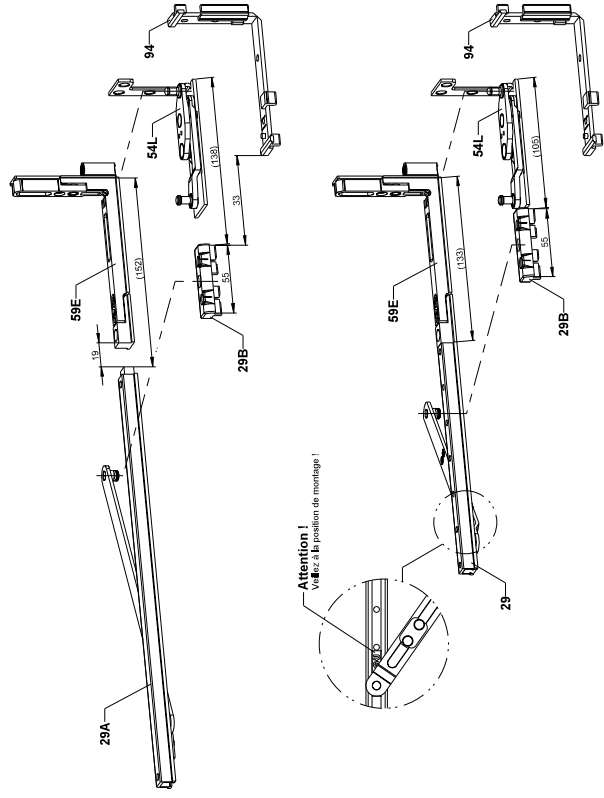
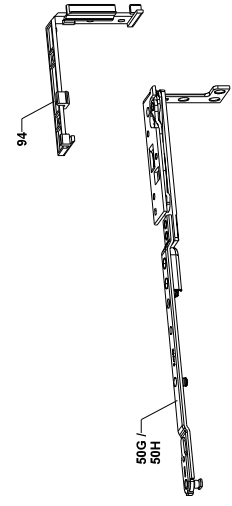


**Rotation UNI-JET SCF**  
**Ferrure oscillobattante**  
**Ferrure oscillobattante F.T.**

Repr. Désignation	Référence	
	Axe 9	Axe 13
50G Bras de compas OB	LFF	6-3701743-LR
	385x750	6-3701831-LR
50H Bras de compas OB-FT	LFF	6-3701745-LR
	751x1400	6-3701846-LR
94	LFF	6-3701843-LR
	385x750	6-3702031-LR
59E Douille SCF	LFF	6-3701845-LR
	751x1400	6-3702046-LR
29A	LFF	6-3701844-LR
	385x750	6-3702031-LR
29B	LFF	6-3701845-LR
	751x1400	6-3702046-LR

[1] À partir de LFF > 800, il est nécessaire de monter un compas limiteur d'ouverture.



**Attention !**  
 Veillez à la position de montage !

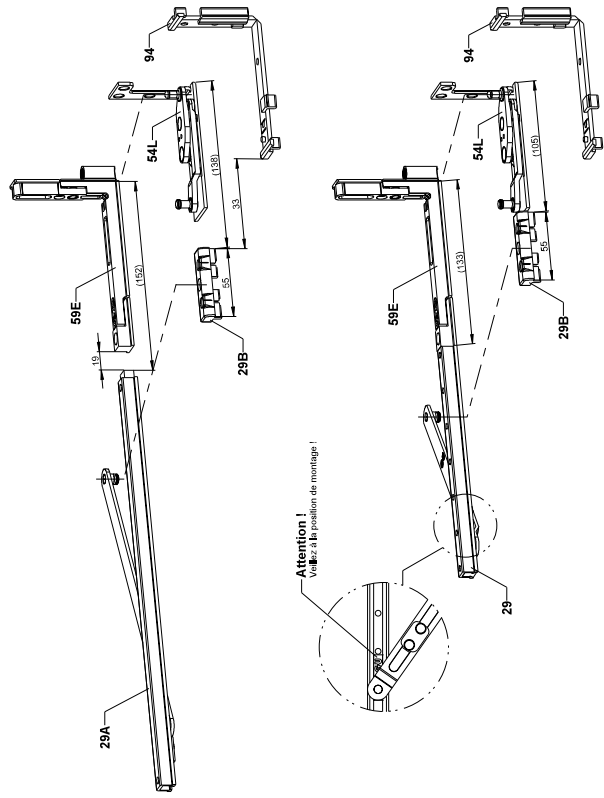
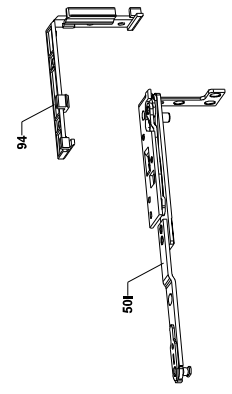
**Rotation UNI-JET SCF**  
**Ferrures OF**

Repr. Désignation	Référence	
	LFF	Axe 9
50I Compas OF	LFF	6-3702143-LR
	> 380	6-3702143-LR
94	LFF	9-48864-09-LR
	suivant profil	6-38031-00-LR
54L Support d'angle	LFF	6-3702043-LR
	suivant profil	6-3702043-LR
29	LFF	6-3702043-LR
	> 800	6-3702043-LR
29A	LFF	6-3702043-LR
	> 800	6-3702043-LR
29B	LFF	6-3702043-LR
	> 800	6-3702043-LR
64B	LFF	6-3702043-LR
	> 800	6-3702043-LR
64C	LFF	6-3702043-LR
	> 800	6-3702043-LR

[1] À partir de LFF > 800, il est nécessaire de monter un compas limiteur d'ouverture.

[2] • Nombre de verrous intermédiaires pour :  
 ■ HFF 210 x 2800 = 3 Ols  
 ■ HFF 135 x 2100 = 2 Ols  
 ■ HFF 105 x 2100 = 2 Ols  
 ■ HFF 105 x 2800 = 3 Ols  
 ■ Faire positionner les verrous intermédiaires à intervalle régulier sur la HFF.

• Fixer les cales de réglage au droit des fiches intermédiaires afin d'éviter une déformation du profil lors du serrage.  
 • La fonction de verrouillage intermédiaire est d'assurer la compression du vantail et non de bloquer le vantail.  
 Le choix de la ferrure sera le même que pour l'oscillobattant (avec limiteur de course à 90°).



**Attention !**  
 Veillez à la position de montage !

Poids du vantail max. 130 kg  
 (Voir diagramme d'utilisation : 0-47359)  
 ■ est impératif de respecter les dimensions indiquées sur le schéma de montage.  
 Respecter les indications données par les fabricants de profils !

Indications nécessaires à la commande :  
 Largeur de fond de feuillure LFF  
 Système de montage  
 Système de montage HFF  
 Système de montage HFF  
 Ferrage DN gauche ou DN droit

Observer la notice d'utilisation et de maintenance suivante : 0-47447  
 Accrochage et décrochage du vantail, voir plan 0-47477  
 Montage de compas limiteur d'ouverture, voir plan 0-48805-0E.  
 Angle d'ouverture maximum : 90°

**SCF**

Rotation UNI-JET SCF pour menuiserie PVC  
 Ferrure OB / OF FT / OF  
 Axe de rainure 9 mm ou 13 mm

Produit par : GU  
 Référence : 0-47107-DD-0-FR  
 Date de publication : 10/05/2017

Version : 1  
 Échelle : 4  
 État : Révisé

