

Zentralverschluss UNI-JET Falzlüft 4 mm Drehkipp-Beschlag Getriebe mit Kippgelenk

Pos.	Benennung	FFH	Länge	SZ-PA	Griffsitz G	Artikelnr.		
1	Eckumlenkung			1		6-31753		
				2		6-32021		
3	Scherenstulp	[1] FFB	350	-		6-31512-03		
		401-500	350	-		6-31512-03		
		501-750	590	-		6-31512-06		
		[7] 751-1000	840	1		6-31512-08		
		[7] 951-1200	1040	1		6-31512-10		
		[7] 1201-1450	1290	1		6-31512-12		
		[2] 1301-1600				8-00734		
3A	Zusatzschere					8-00734		
30	Drehgriff DIRIGENT-F					6-28072-29		
30G	Senkschrauben DIN 7997 5 x 35			2 Stück		9-13255-35-R		
2F	Getriebe 15 GK konstant (mit Kippgelenk)	[3] FFB	Länge	SZ-PA	Griffsitz G			
		350-490	363	-	155	G-22000		
		450-550	390	-	155	G-22001		
		551-720	560	-	200	G-22002		
		721-850	690	1	250	G-22003		
		851-1100	940	1	400	G-22004		
		1101-1350	1190	1	500	G-22005		
		1351-1600	1440	2	600	G-22007		
		1601-1850	1690	3	600	G-22008		
		1851-2100	1940	3	980	G-22013		
		2101-2350	2190	4	980	G-22014		
		[4] 2351-2800	2190	4	980	G-22014		
2C	Getriebe 15 GV variabel	FFH	Länge	SZ-PA	Griffsitz G			
		480-590	270	-	240-295	G-22080		
		591-750	430	-	295-375	G-22081		
		751-1200	880	1	375-600	G-22082		
		951-1450	1130	1	475-725	G-22083		
		1201-1700	1380	2	600-850	G-22084		
		1451-1950	1630	2	725-975	G-22085		
		1951-2450	2130	3	975-1225	G-22086		
		[4] 2451-2800	2130	3	1225	G-22086		
		4G	Ansatzstück (mit Kippgelenk)	FFH				6-32155-01
				480-590				6-32155-02
				591-950				6-32155-03
951-2450						6-32155-03		
13I	Verriegelung unten	FFH	Länge	SZ-PA				
		751-950	530	1		6-32075-05		
		951-1200	740	1		6-32075-07		
		1201-1600	1050	2		6-32075-10		
13F	Verriegelung Bandsseite / alternativ Verriegelung Se Griffsitz konstant	FFH	Länge	SZ-PA		alternativ Se		
		721-1100	530	1 2		6-32075-05 6-32008-05		
		1101-1350	740	1 2		6-32075-07 6-32008-07		
		1351-1850	1190	2 3		6-32075-12 6-32008-12		
		1851-2100	1450	2 3		6-32075-15 6-32008-15		
		2101-2500	1890	3 4		6-32075-19 6-32008-19		
8	Zuschlagsicherung	[6]				9-38668-33		
13E	Verriegelung 215 Se-K	FFH	Länge	SZ-PA				
		2501-2800	215	1		6-32011		
		2501-2800	2030	4		6-32494-90		
9	Standardschließplatte	Anzahl der Schließplatten nach verwendeter Elementgröße				profilabhängig		
10	Se-Schließplatte Zamak							
11	Se-Schließplatte Stahl							
41	Kippschließplatte seitlich Stahl			1 Stück		NL9 NL13 8-00871 9-45865-00-L/R		
6	Stangenführung	[5]	Anzahl nach Bedarf			8-00805		

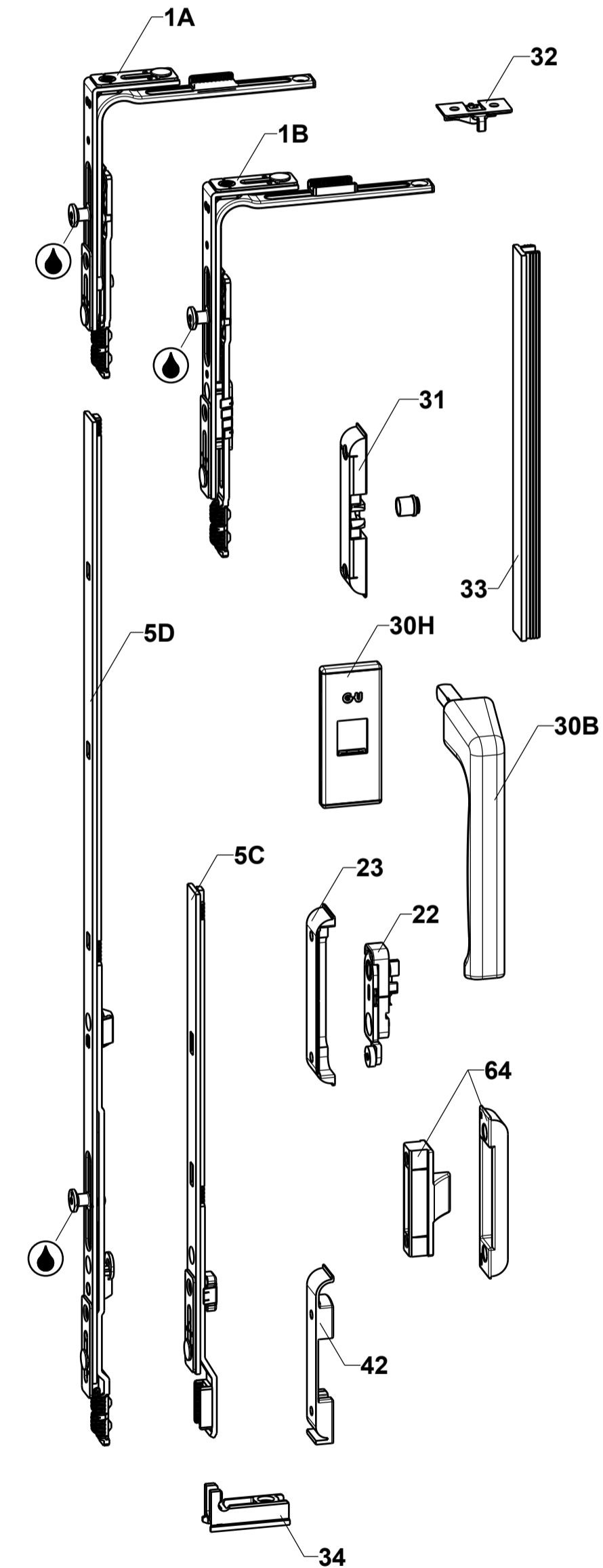
- [1] FFB 280-400 nur mit Eckumlenkung 6-32238 bzw. 6-32224 (Einbau siehe 0-45986-DC)
 [2] Bei FFB 1301-1600 Zusatzschere verwenden. Bei FFB 1201-1600 und Flügelgewicht > 100 kg ist eine Zusatzschere erforderlich. (Einbau siehe 0-46684-DD)
 Achtung: Bei FFB 1201-1450 Zusatzschere in Kombination mit Scherenstulp 6-31512-10 verwenden.
 [3] FFB 280-390 nur mit Eckumlenkung 6-32238 bzw. 6-32224 und Zuschlagsicherung 9-38668-33. (Einbau siehe 0-45986-DC)
 [4] Ab FFB 2350/2450 ist die Verlängerung 500 bzw. 250 zu verwenden.
 Getriebe variabel: FFB 2450-2700: Verlängerung 250 ungekürzt und Getriebe oben auf die entsprechende FFH gekürzt (0 bis 250 mm).
 FFB 2701-2800: Verlängerung 500 gekürzt auf Maß 350 und Getriebe oben auf die entsprechende FFH gekürzt (0 bis 100 mm).
 Getriebe konstant: FFB 2350-2600: Verlängerung 250 ungekürzt und Getriebe oben auf die entsprechende FFH gekürzt (0 bis 250 mm).
 FFB 2601-2800: Verlängerung 500 gekürzt auf Maß 450 und Getriebe oben auf die entsprechende FFH gekürzt (0 bis 200 mm).
 [5] Stangenführung 8-00805 min. 65 mm von Stulpende einlegen, wenn nach dem Ablängen des Bauteils die Kerben noch sichtbar sind beziehungsweise weniger als 150 mm gekürzt wird.
 [6] Bei FFB 280-490 ist die Zuschlagsicherung 9-38668-33 erforderlich. Diese kann grundsätzlich auch eingesetzt werden um die Kippweite zu verringern.
 [7] Scherenstulp Gr. 08, 10, 12: Bei einem Flügelgewicht ≤ 100 kg kann die Schraube an der markierten Stelle [3] entfallen.

⚙ Verschlusspunkte, Gleit- und Lagerstellen mit nichtharzdem und säurefreiem Schmiermittel fetten.

Flügelalzbreite FFB 280-1600 mm
 Flügelalzhöhe FFH 280- 2800 mm
 Unbedingt Produktinformation beachten (siehe GU-Bestellkatalog).
 Bestellangaben:
 Flügelalzbreite FFB
 Flügelalzhöhe FFH
 Griffsitz konstant oder variabel
 Profilsystem
 Zubehör
 Einbau Bandsseite siehe Zeichnung 0-46733-DC UNI-JET M6/4

Zubehör

Pos.	Benennung	Artikelnr.	
1A	Eckumlenkung S	6-32238	
1B	Eckumlenkung SLK	6-32224	
5C	Verlängerung 250	8-00625	
5D	Verlängerung 500	6-32142	
34	Halterungsplatte für Drehflügel	9-35697	
31	Türschnapper	NL9	NL13
		K-15437	K-17991
22	Flügelfix mit Fehlbedienungssicherung	6-29987	
23	Aufaufplatte	profilabhängig	
30B	Drehgriff DIRIGENT abziehbar	8-00694-33	
30H	Rosette	6-24913	
33	Füllstulp	H-00786	
64	Zwangsmittelverriegelung	Flügelteil	Rahmenteil
		9-40564	9-41504
32	Spaltlüftung	profilabhängig (Siehe 0-45838-DD)	
		8-00870	
42	Kippschließplatte seitlich am losen Schenkel gefräst	8-00870	

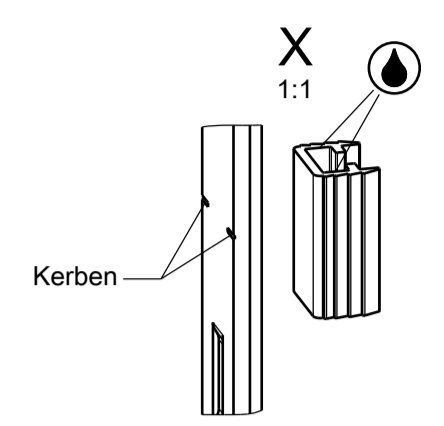
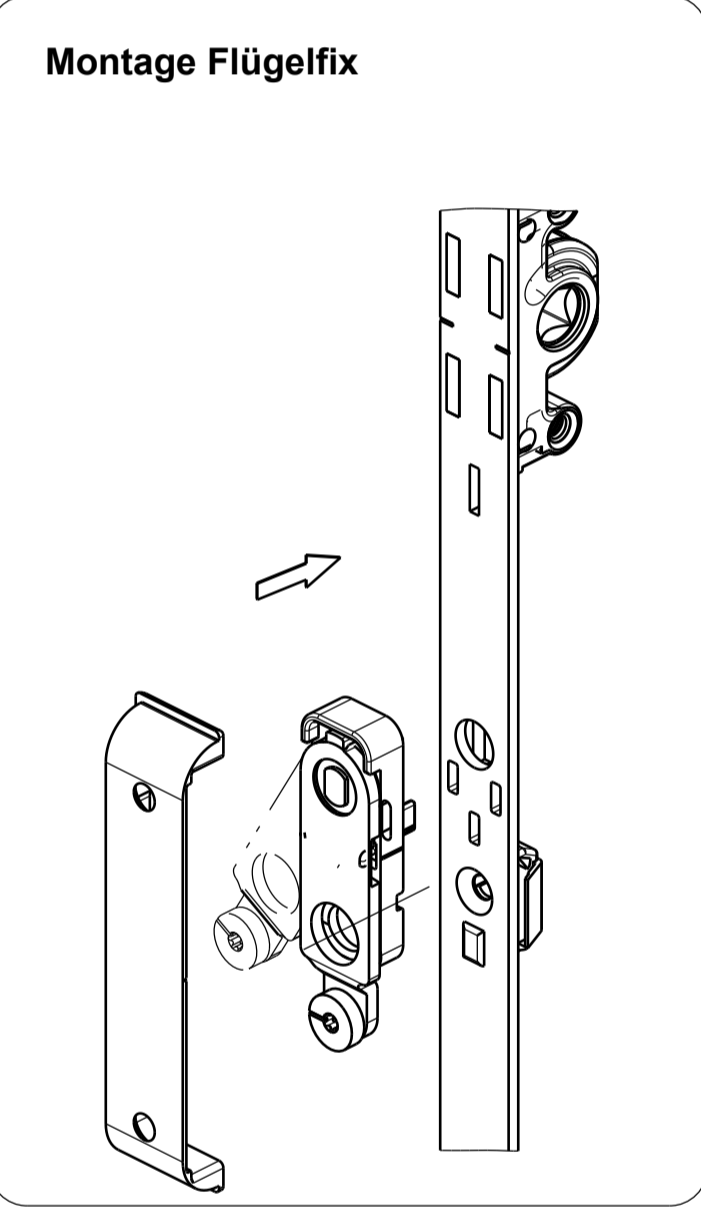
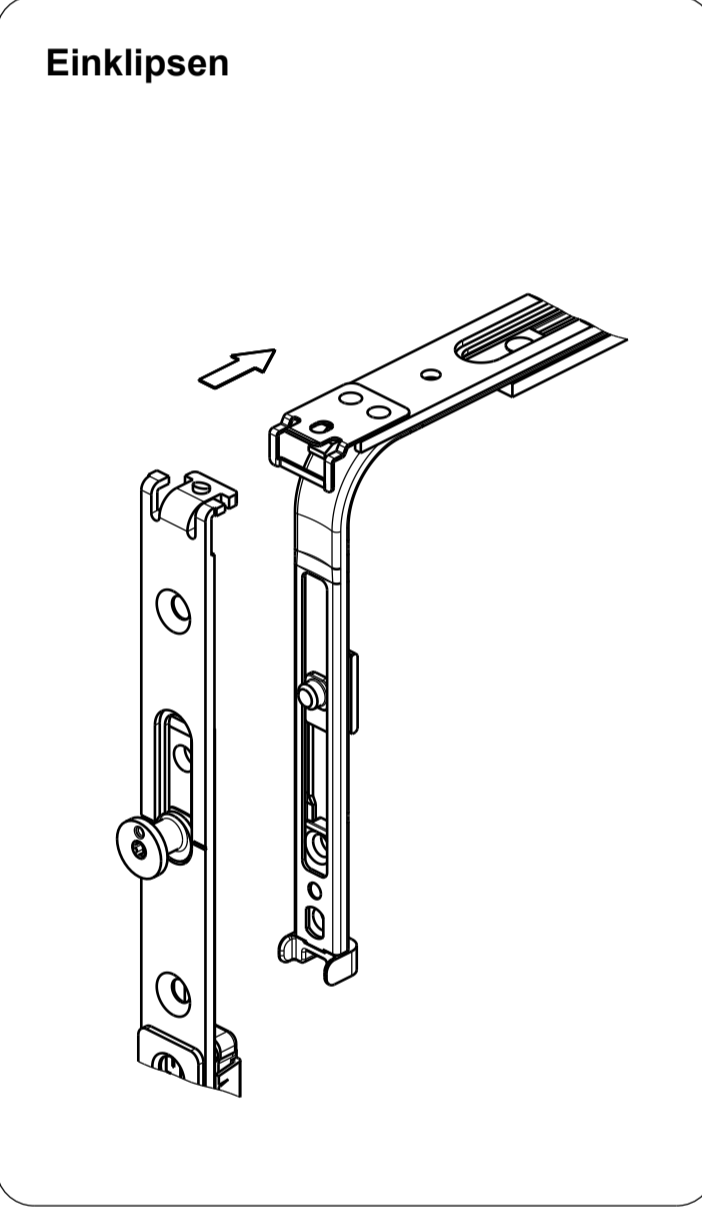
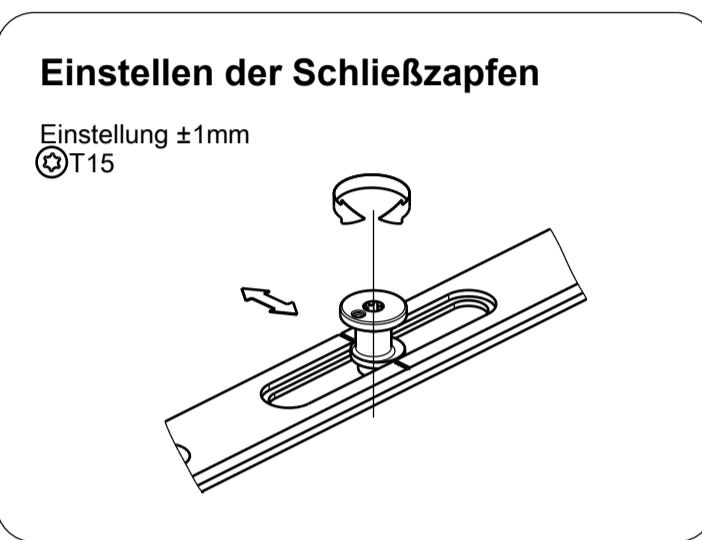
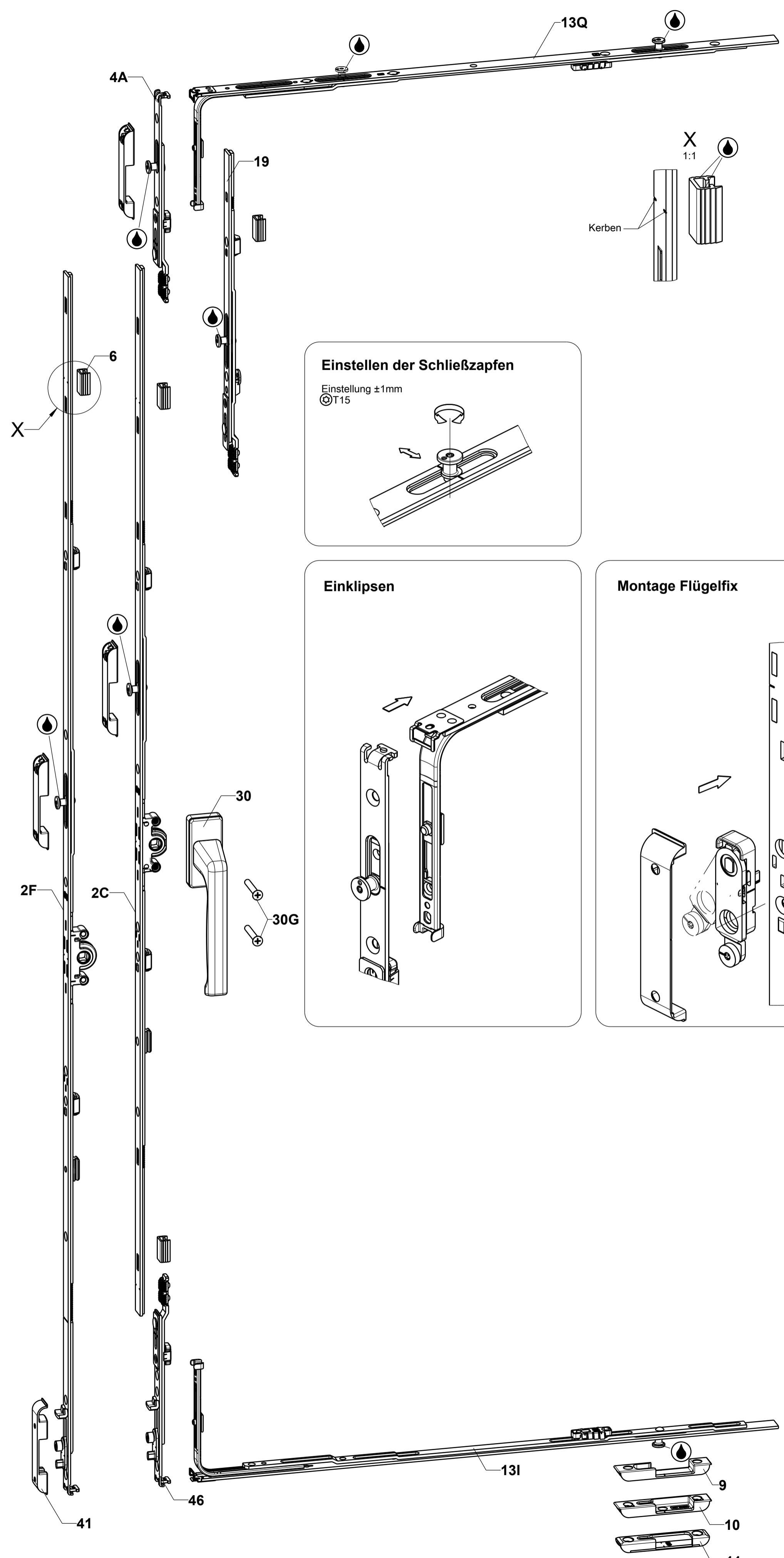


EN
ES
FR

Zentralverschluss UNI-JET für Holzprofile 4 mm Falzlüft mit Kippgelenk Drehkipp- und Drehflügel-Beschlag Griffsitz konstant oder variabel, Beschlagnutlage 9 mm bzw. 13 mm

Release No.	Level	Released	Scale	Modification	Size
---	---	---	---	8	1
Art. No.	Wkr.	Ab	%		
GS1930		17.01.2018	50		
Replacement for				0-44365-DC-0-0	1/3

M



**Zentralverschluss UNI-JET Falzlufft 4 mm
Drehflügel-Beschlag
Getriebe mit Kippgelenk**

Pos.	Benennung	Artikelnr.					
30	Drehgriff DIRIGENT-F	6-28072-29					
30G	Senkschrauben DIN 7997 5 x 35	2 Stück 9-13255-35-R					
2F	Getriebe 15 GK konstant (mit Kippgelenk)	FFH	Länge	SZ-PA	Griffsitz G	Artikelnr.	
		[3]	350-490	363	-	155	G-22000
		450-550	390	-	155	G-22001	
		551-720	560	-	200	G-22002	
		721-850	690	1	250	G-22003	
		851-1100	940	1	400	G-22004	
		1101-1350	1190	1	500	G-22005	
		1351-1600	1440	2	600	G-22007	
		1601-1850	1690	3	600	G-22008	
		1851-2100	1940	3	980	G-22013	
		2101-2350	2190	4	980	G-22014	
		2351-2800	2190	4	980	G-22014	
2C	Getriebe 15 GV variabel	FFH	Länge	SZ-PA	Griffsitz G	Artikelnr.	
		[4]	480-590	270	-	240-295	G-22080
		591-750	430	-	295-375	G-22081	
		751-1200	880	1	375-600	G-22082	
		951-1450	1130	1	475-725	G-22083	
		1201-1700	1380	2	600-850	G-22084	
		1451-1950	1630	2	725-975	G-22085	
		1951-2450	2130	3	975-1225	G-22086	
		2451-2800	2130	3	1225	G-22086	
		4G	Ansatzstück (mit Kippgelenk)	6-32155-03			
		4A	Ansatzstück 90°	6-32104			
		13I	Verriegelung unten	FFB	Länge	SZ-PA	Artikelnr.
751-950	530			1	6-32075-05		
951-1200	740			1	6-32075-07		
1201-1600	1050	2	6-32075-10				
Verriegelung oben	FFB	Länge	SZ-PA	Artikelnr.			
	751-950	530	1	6-32075-05			
	951-1200	740	1	6-32075-07			
1201-1600	1050	2	6-32075-10				
Verriegelung Se oben	FFB	Länge	SZ-PA	Artikelnr.			
	751-950	530	2	6-32008-05			
	951-1200	740	2	6-32008-07			
1201-1600	1050	3	6-32008-10				
9	Standardschließplatte	Anzahl der Schließplatten nach verwendeter Elementgröße	profilabhängig				
10	Se-Schließplatte Zamak						
11	Se-Schließplatte Stahl						
41	Kippschließplatte seitlich Stahl	1 Stück	NL9 8-00871	NL13 9-45865-00-L/R			
6	Stangenführung	[5]	Anzahl nach Bedarf	8-00805			

[3] FFH 280-390 nur mit Eckmülenkung 6-32238 bzw. 6-32224 und Zuschlagsicherung 9-38668-33. (Einbau siehe 0-45986-DC)

[4] Ab FFH 2350/2450 ist die Verlängerung 500 bzw. 250 zu verwenden.
Getriebe variabel: FFH 2450-2700: Verlängerung 250 ungekürzt und Getriebe oben auf die entsprechende FFH gekürzt (0 bis 250 mm).
FFH 2701-2800: Verlängerung 500 gekürzt auf Maß 350 und Getriebe oben auf die entsprechende FFH gekürzt (0 bis 100 mm).
Getriebe konstant: FFH 2350-2600: Verlängerung 250 ungekürzt und Getriebe oben auf die entsprechende FFH gekürzt (0 bis 250 mm).
FFH 2601-2800: Verlängerung 500 gekürzt auf Maß 450 und Getriebe oben auf die entsprechende FFH gekürzt (0 bis 200 mm).

[5] Stangenführung 8-00805 min. 65 mm von Stulpende einlegen, wenn nach dem Ablängen des Bauteils die Kerben noch sichtbar sind beziehungsweise weniger als 150 mm gekürzt wird.

👉 Verschlusspunkte, Gleit- und Lagerstellen mit nichtharzendem und säurefreiem Schmiermittel fetten.

Flügelalzbreite FFB 280-1600 mm
Flügelalzhöhe FFH 280- 2800 mm

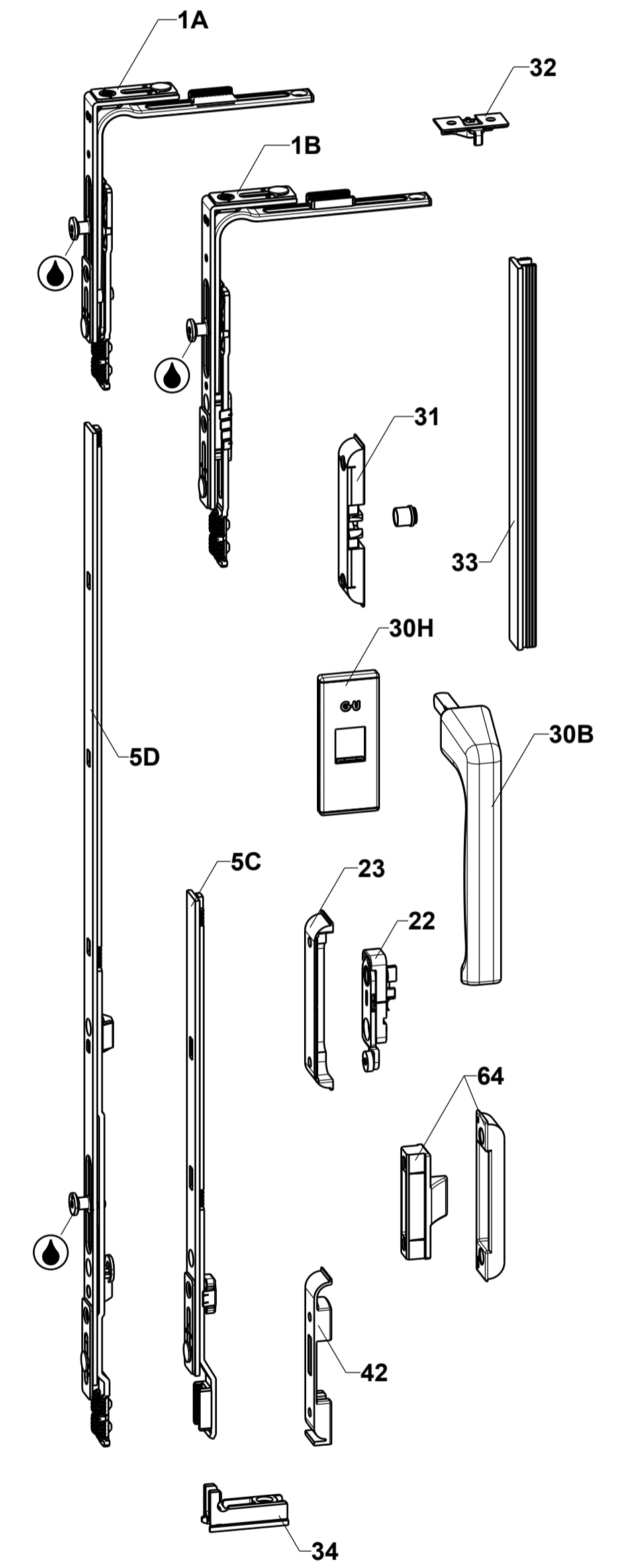
Unbedingt Produktinformation beachten (siehe GU-Bestellkatalog).

Bestellangaben:
Flügelalzbreite FFB
Flügelalzhöhe FFH
Griffsitz konstant oder variabel
Profilsystem
Zubehör

Einbau Bandseite siehe Zeichnung
0-46733-DC UNI-JET M6/4

Zubehör

Pos.	Benennung	Artikelnr.	
1A	Eckmülenkung S	6-32238	
1B	Eckmülenkung SLK	6-32224	
5C	Verlängerung 250	8-00625	
5D	Verlängerung 500	6-32142	
34	Halterungsplatte für Drehflügel	9-35697	
31	Türschnäpper	NL9	NL13
		K-15437	K-17991
22	Flügelfix mit Fehlbedienungsicherung	6-29987	
23	Auflaufplatte	profilabhängig	
30B	Drehgriff DIRIGENT abziehbar	8-00694-33	
30H	Rosette	6-24913	
33	Füllstulp	H-00786	
64	Zwangsmittelverriegelung	Flügelteil	Rahmenteil
		9-40564	9-41504
32	Spaltlüftung	profilabhängig (Siehe 0-45838-DD)	
42	Kippschließplatte seitlich am losen Schenkel gefräst	8-00870	



EN
ES
FR
--
--

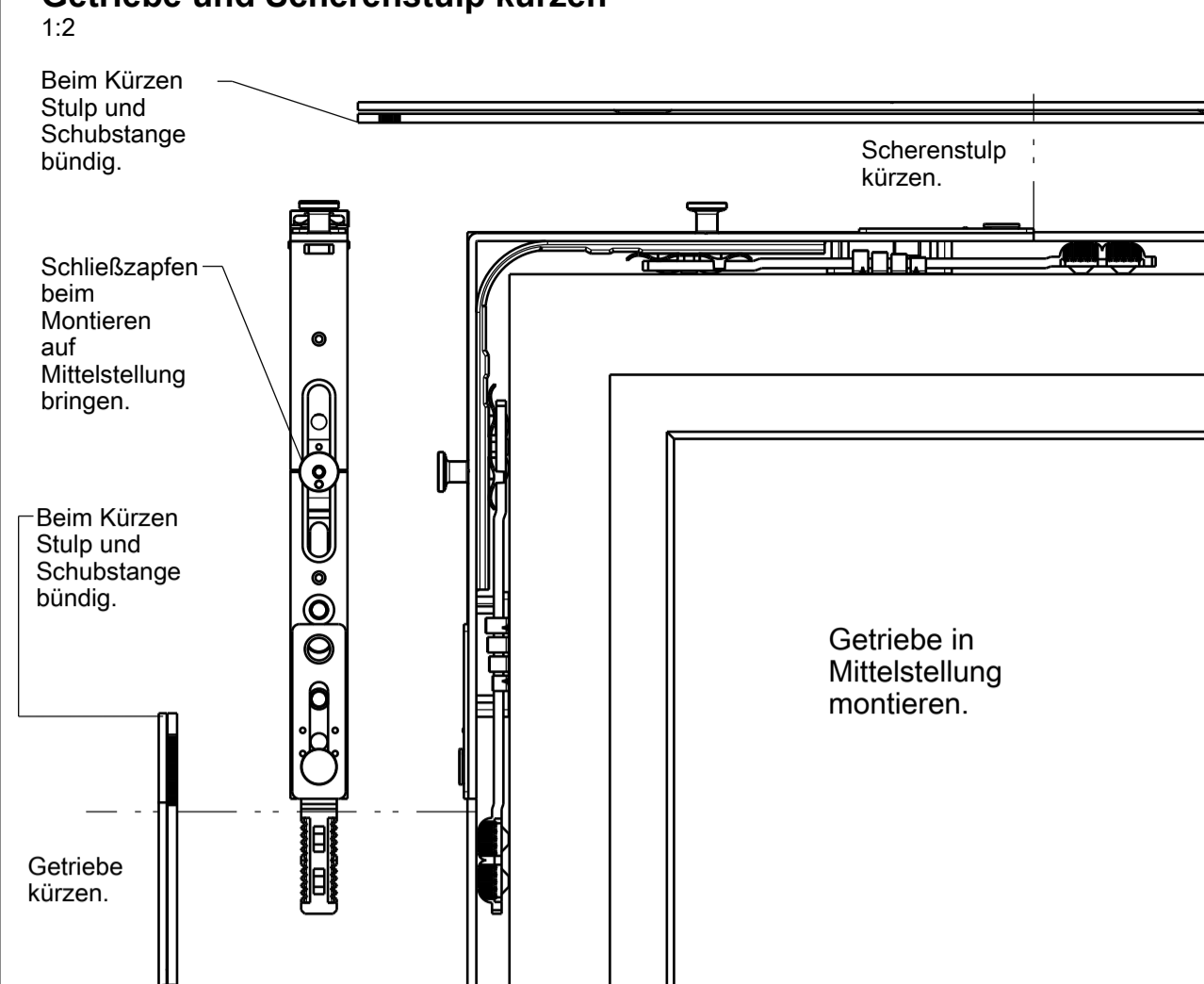
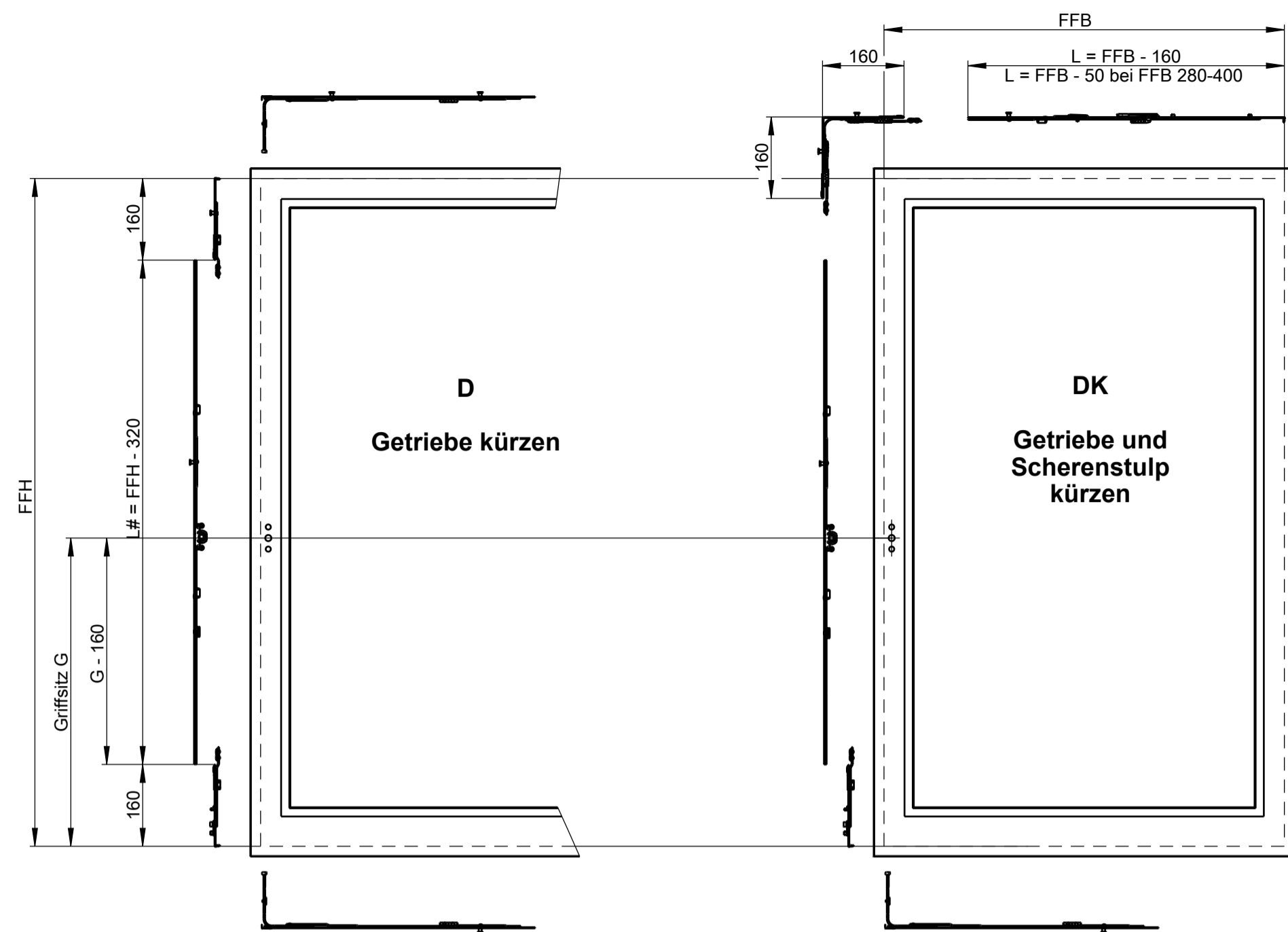
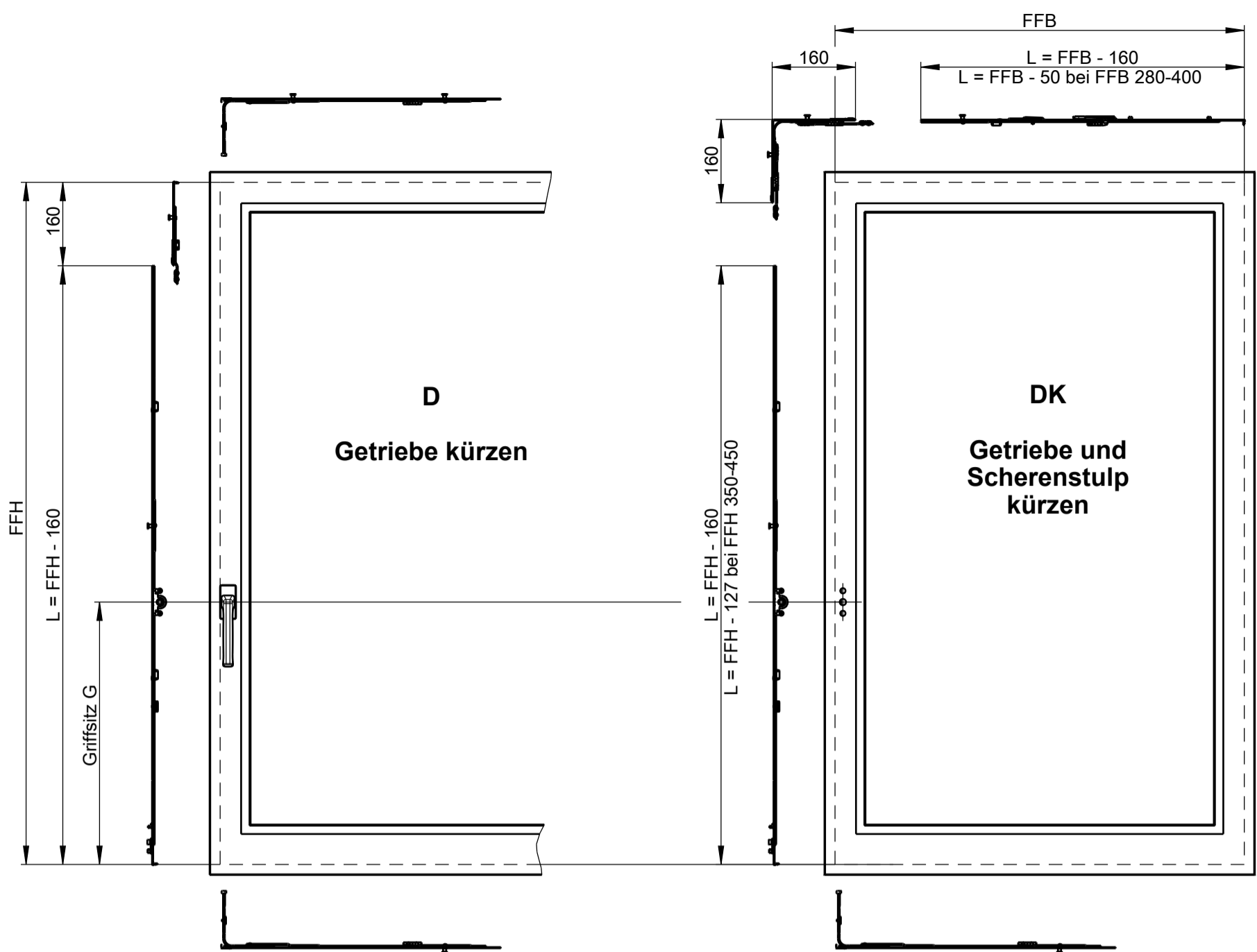
GU
Zentralverschluss UNI-JET für Holzprofile 4 mm Falzlufft mit Kippgelenk
Drehklipp- und Drehflügel-Beschlag
Griffsitz konstant oder variabel, Beschlagnutlage 9 mm bzw. 13 mm

Release No.	Level	Released	Scale	Modification	Size
---	---	---	---	8	1
Art. No.	Ver.	Ab	%		
GS1930	---	---	---		
Druck	Draft	17.01.2018	SS		
Replacement for				0-44365-DC-0-0	Sheet 2/3

Griffsitz konstant

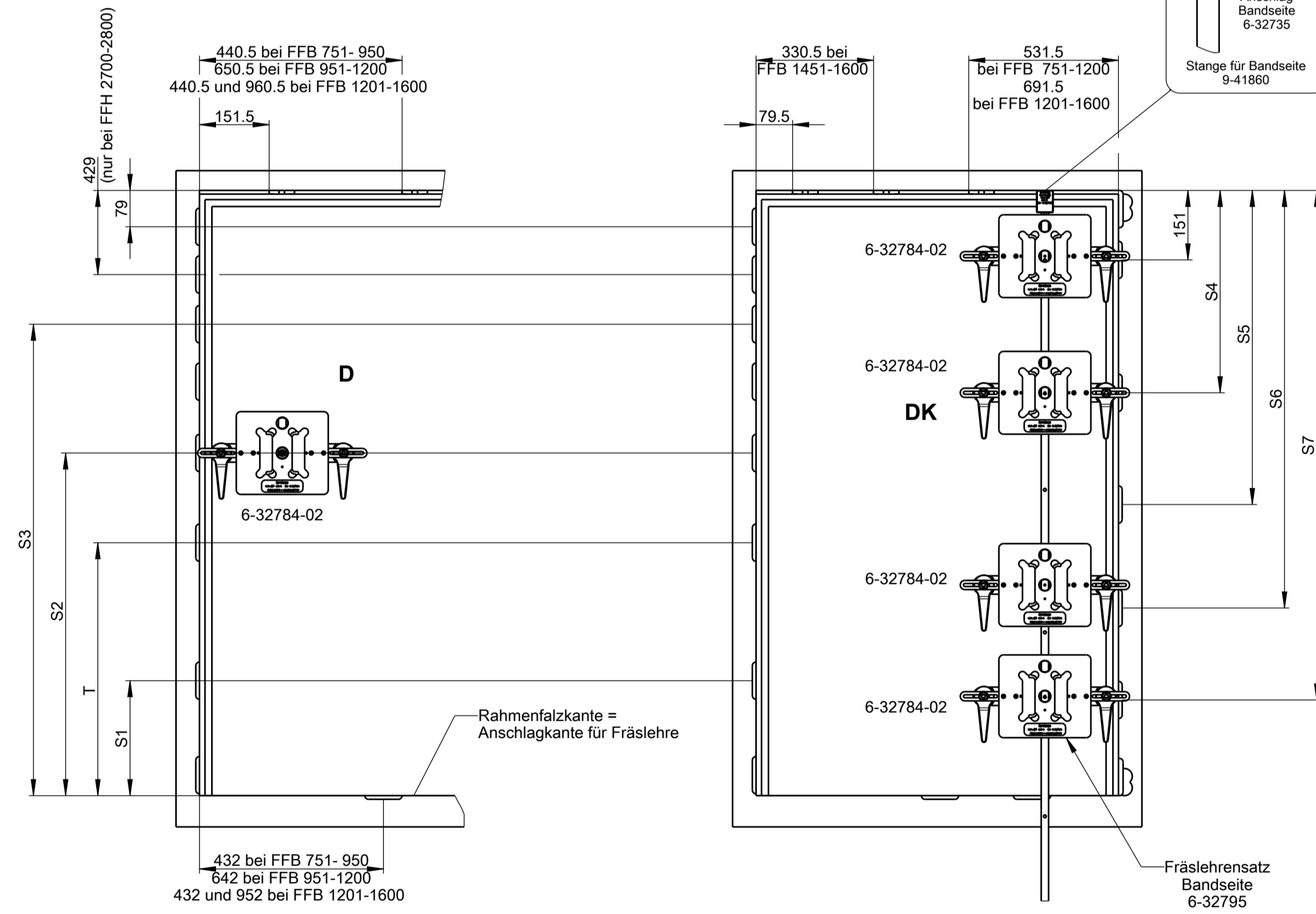
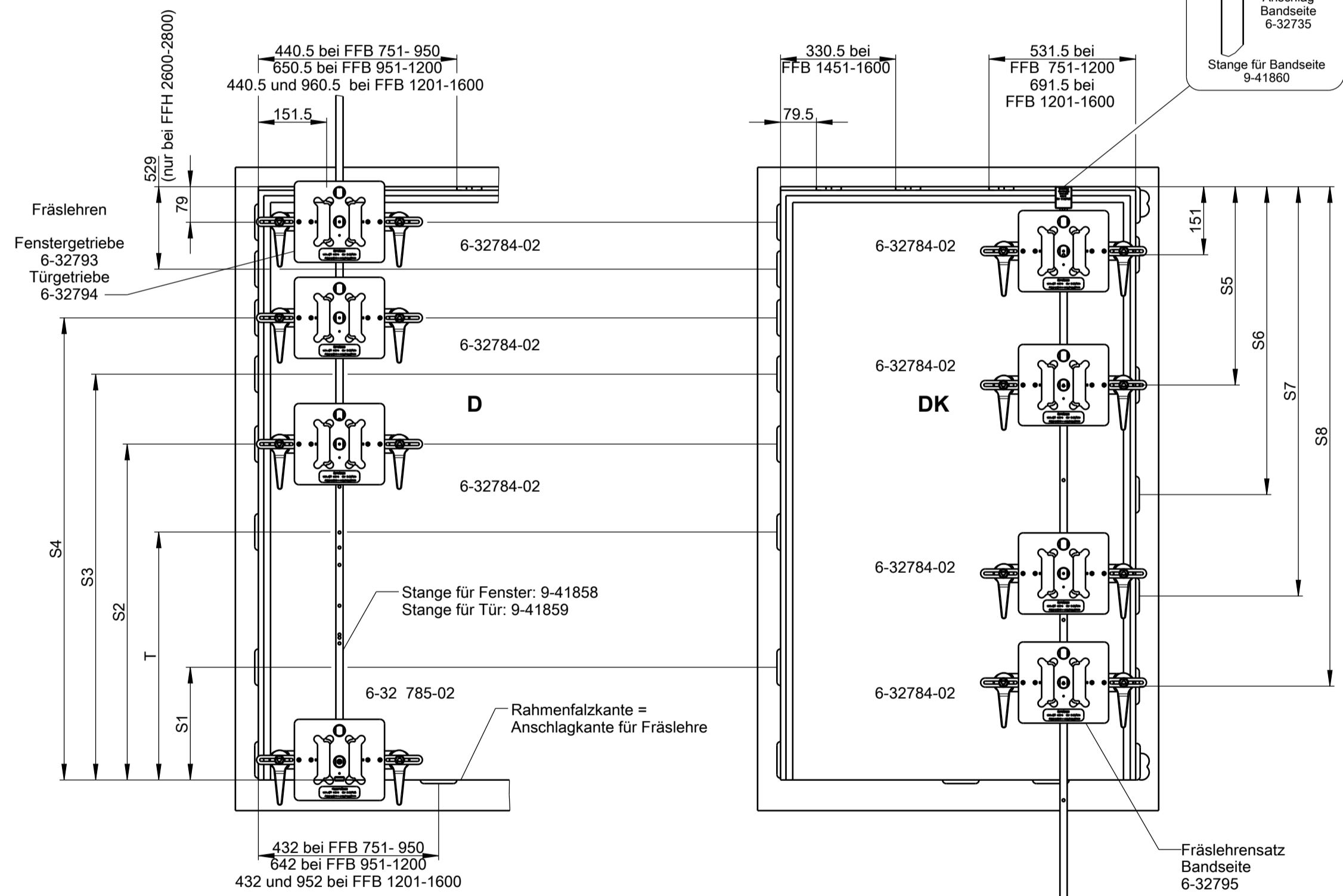
Griffsitz variabel

Getriebe und Scherenstulp kürzen

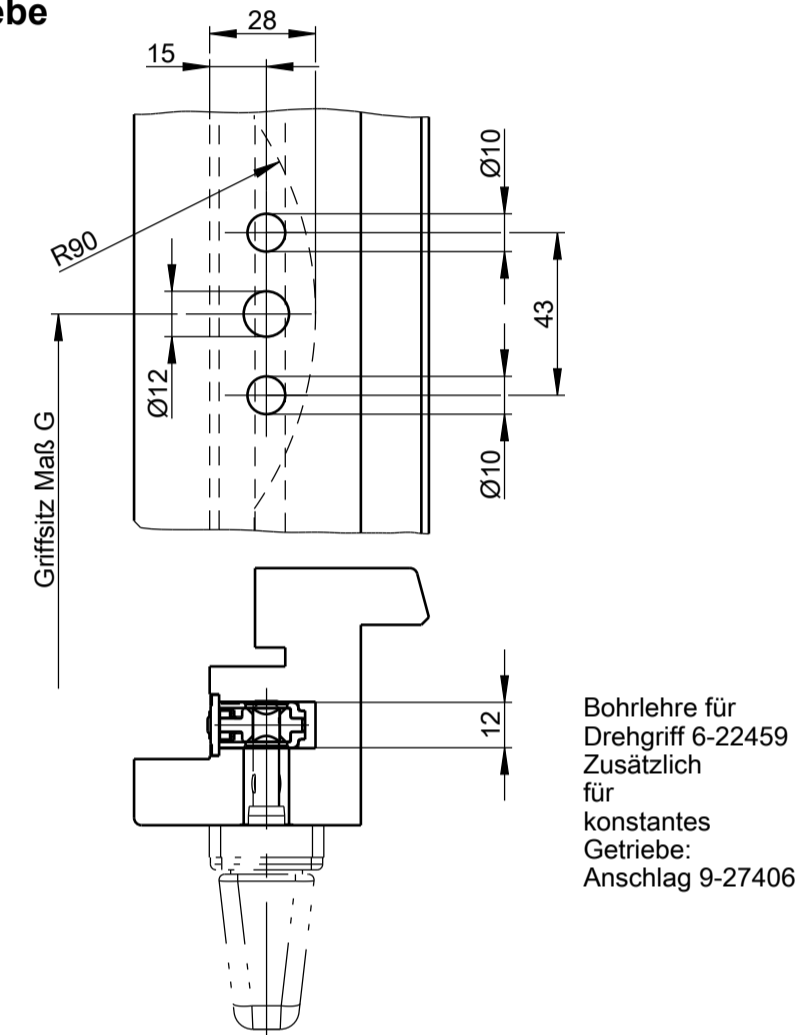


Schließplattensitze

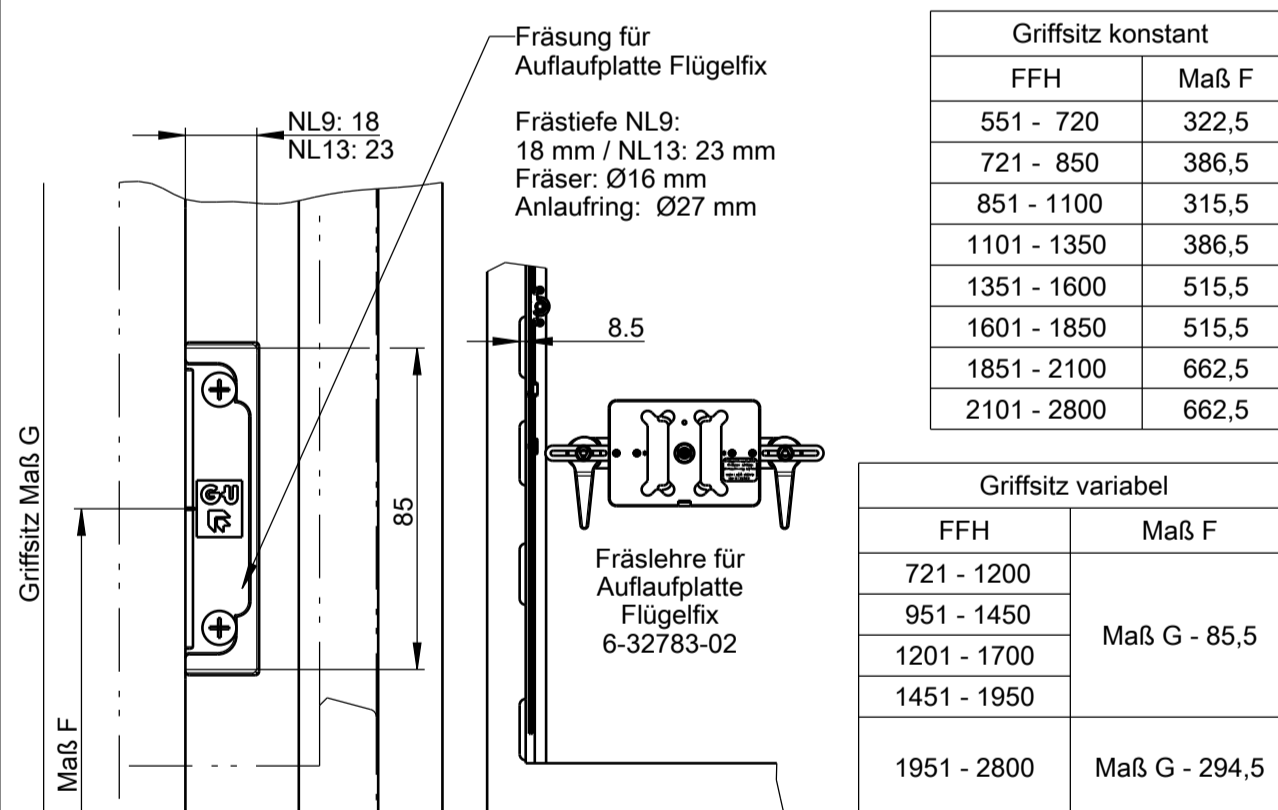
Schließplattensitze



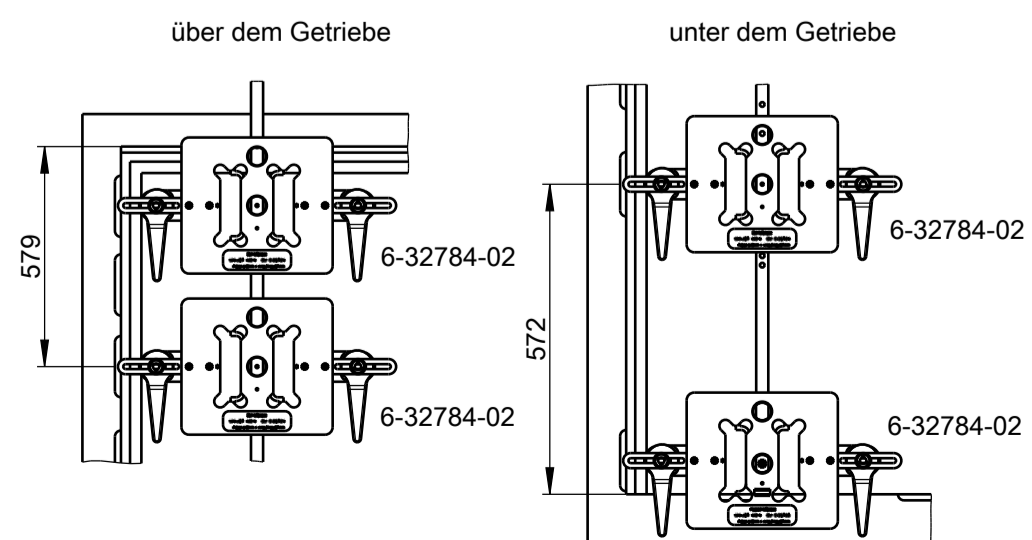
Einbaumaße Getriebe



Sitz Auflageplatte Flügelfix



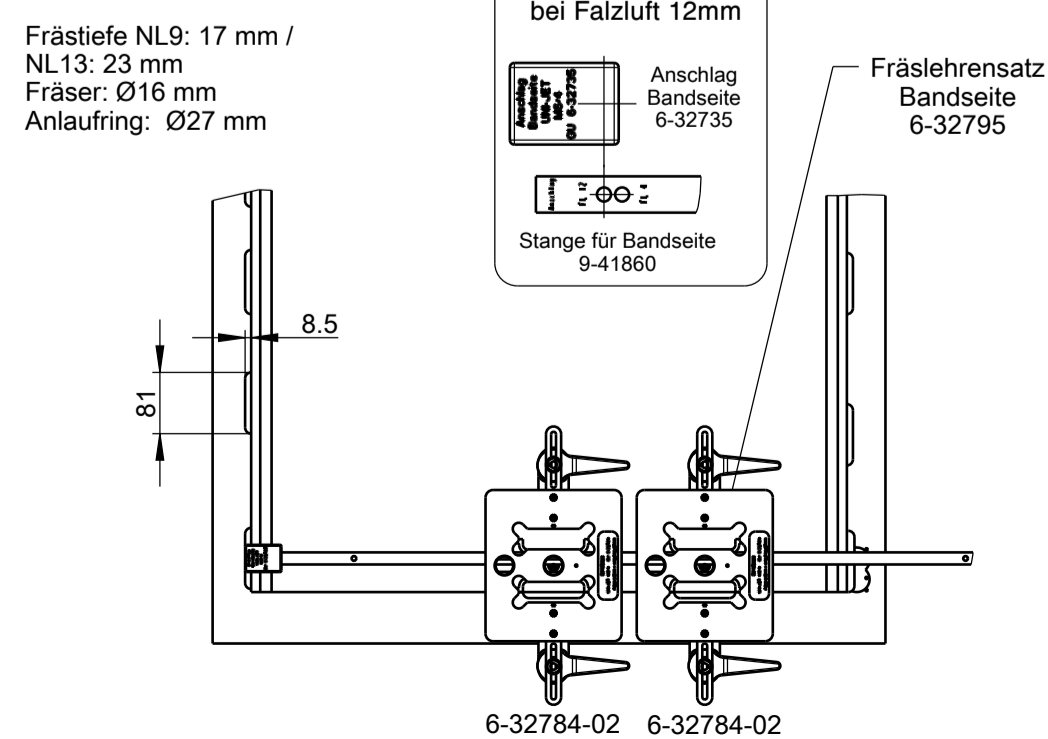
Bei Verwendung der Verlängerung 500



FFH	Schließplattensitze Getriebeseite				Türschnapper
	S1	S2	S3	S4	
721-850	477	-	-	-	-
851-1100	549	-	-	-	-
1101-1350	649	-	-	-	-
1351-1600	-	-	-	-	-
1601-1850	303	799	1317	-	-
1851-2100	-	-	-	-	-
2101-2800	-	-	1399	1817	1149

FFH	Schließplattensitze Bandseite			
	S5	S6	S7	S8
721-1100	440	-	-	-
1101-1350	650	-	-	-
1351-1850	440	1100	-	-
1851-2100	650	1360	-	-
2101-2500	440	1100	1800	-
2501-2800	608	1026	1626	2122

Rahmenfräsung für Schließplatte



FFH	Schließplattensitze Getriebeseite			Türschnapper	
	S1	S2	S3	S4	T
721-1700	G + 145	-	-	-	-
1201-1700	G - 240	G + 145	-	-	-
1451-1950	G - 365	G + 210	-	-	G - 227
1951-2800	G - 490	G + 210	G + 688	-	G - 111

FFH	Schließplattensitze Bandseite			
	S4	S5	S6	S7
721-1100	440	-	-	-
1101-1350	650	-	-	-
1351-1700	440	1100	-	-
1701-2100	650	1360	-	-
2101-2500	440	1100	1800	-
2501-2800	608	1026	1626	2122

Beschlagbefestigung:
Holzfenster:
Senkschrauben
Flügel 4 x 30
Rahmen 4 x 40

Profilabhängige Information
Zeichnungsnr. für Arbeitsblätter,
Schließplatten, Kipp-schließplatten,
sowie Unterlagen für Türschnapper siehe
TB-Datei.

Die angegebenen Befestigungsschrauben sind eine auf unserer Erfahrung beruhende Empfehlung. Die Verantwortung für eine ausreichende Befestigung der Beschlagteile liegt beim Hersteller von Fenstern und Fensterläden, VHB und VHBH der Gütergemeinschaft Schüssler und Beschläge e.V., D-42551 Velbert, zu beachten.

Produktbeschreibung
Zentralverschluss UNI-JET für Holzprofile 4 mm Falzluf mit Kippgelenk Drehkipp- und Drehflügel-Beschlag Griffsitz konstant oder variabel, Beschlagnutlage 9 mm bzw. 13 mm

Release No. --	Level --	Released --	Scale --	Modification --	Size --
Art. No. G31930	Ver. --	Ab. --	% 8		1
Replacement for --	Dzvt. 17.01.2018	S6		Drawing No. 0-44365-DC-0-0	Sheet 3/3

Die dem Produkt beigelegten technischen Unterlagen einschließlich dem Stand zum Zeitpunkt der Herstellung des Produkts, unsere Produkte werden ständig weiterentwickelt. Prüfen Sie, ob sich auf www.gu.com, ob die hier vorliegenden technischen Zeichnungen auf dem neuesten Stand sind. Verwenden Sie ausschließlich die aktuellen technischen Unterlagen. Proprietary rights apply in accordance with ISO 9001:2015.

EN
ES
FR